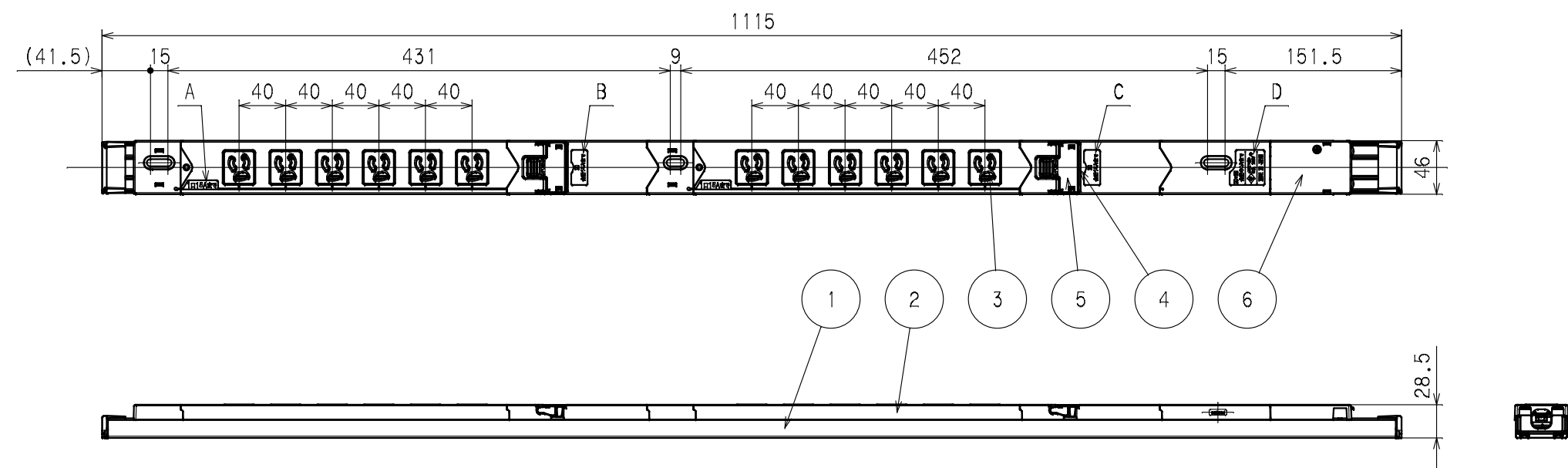
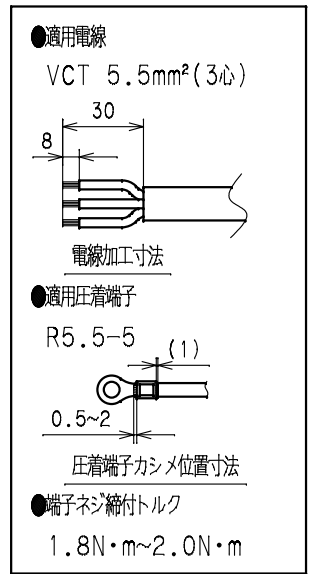


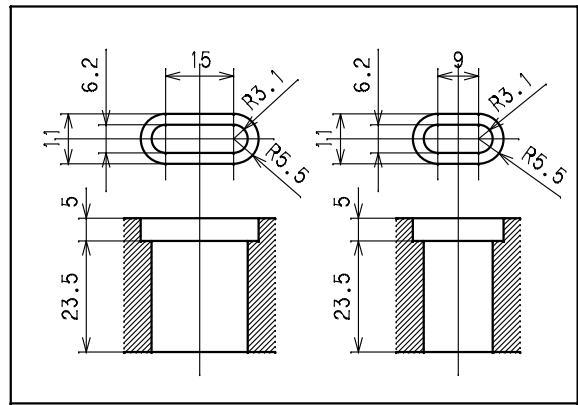
訂正	年月日	内容	担当	訂正	年月日	内容	担当	お客様用図面
①				①				
②				②				



結線仕様



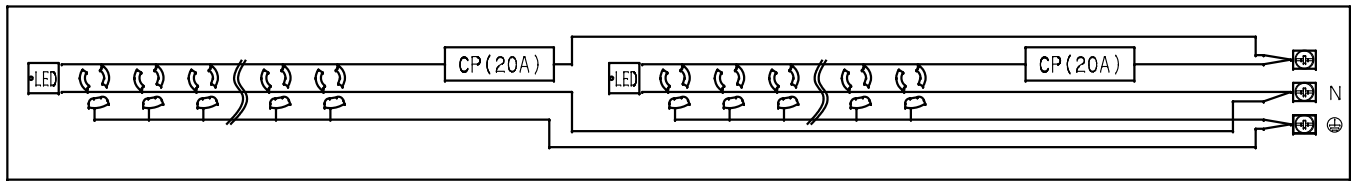
本体取付穴寸法



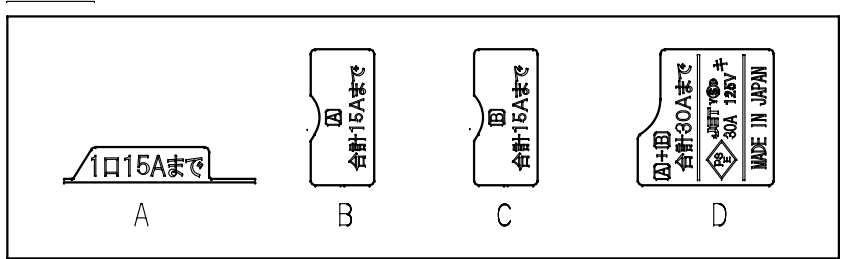
サーキットプロテクタ仕様

極数	1極
定格電流	20A
定格電圧	250V
遮断電流	1000A

内部配線図



表示詳細



6	端子カバー	PC樹脂	
5	ツマミカバー	PC樹脂	
4	サーキットプロテクタ		
3	刃受カバー	ユリア樹脂	
2	CAP	ABS樹脂	
1	BODY	アルミ	
部番		部品名	材質
規格		30A 125V (12口 CP付)	製品名
原紙		19インチラック用コンセント (スリムタイプ)	型番
A3		HA7126S	第3角法
製図	検図	承認	変更承認
小池	松川	小池	
'20.12.15	'20.12.24	'20.12.24	
アメリカン電機株式会社			
図番		R6179A01	発行
			'20年 12月 24日