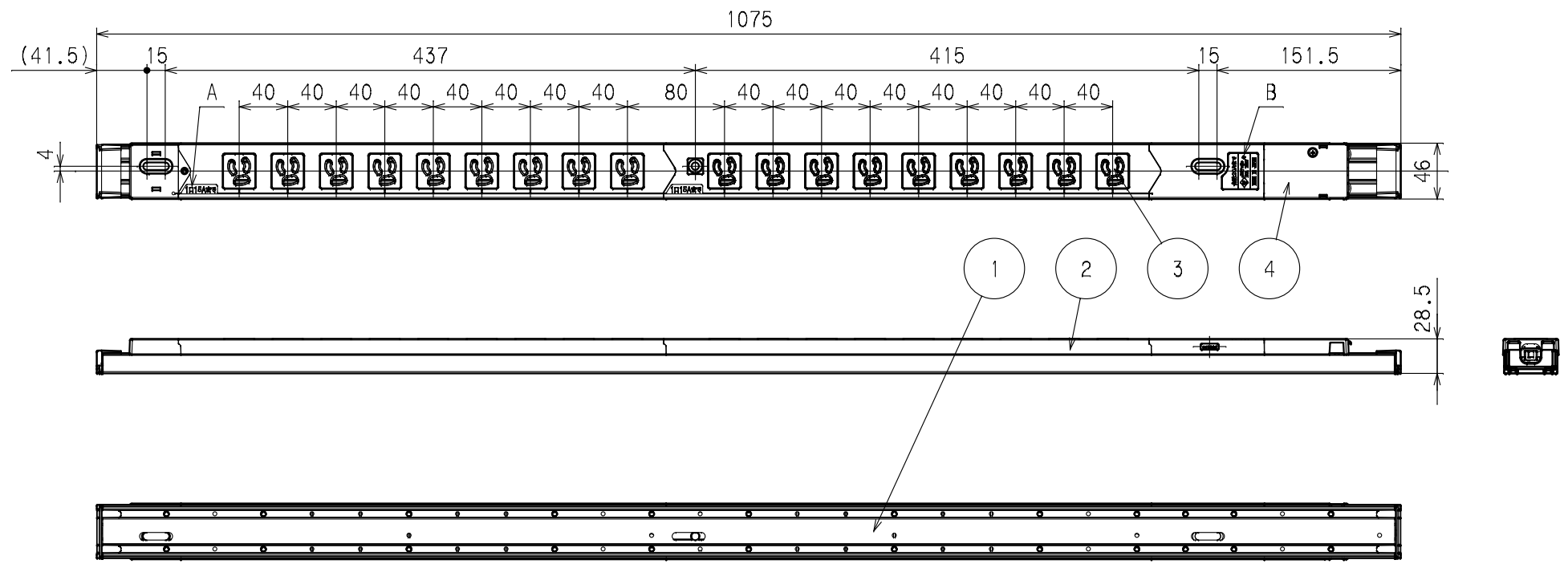


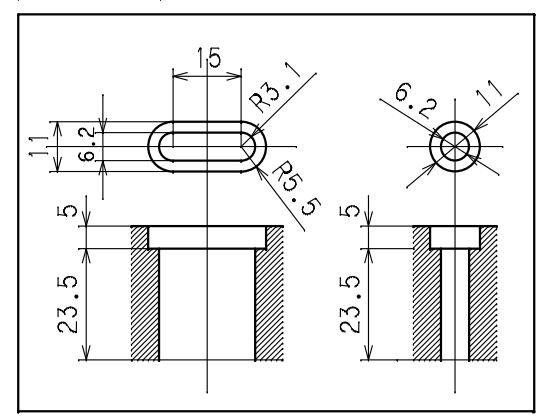
訂正	年月日	内容	担当	訂正	年月日	内容	担当	お客様用図面
①				①				
②				②				
③				③				



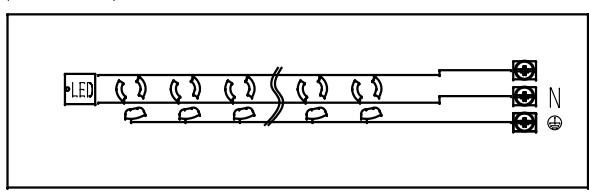
結線仕様

- 適用電線
VCT 5.5mm² (3心)
VCT 3.5mm² (3心)
- 電線加工寸法
30
8
- 適用圧着端子
R5.5-5
0.5~2
圧着端子カシメ位置寸法
- 端子ネジ締付トルク
1.8N・m~2.0N・m

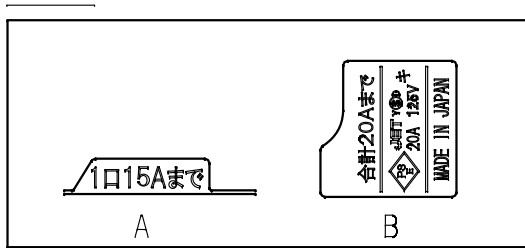
本体取付寸法



内部配線図



表示詳細



4	端子カバー	PC樹脂		定格	20A 125V (18口)
3	刃受カバー	ユリア樹脂		製品名	19インチラック用コンセント (スリムタイプ)
2	CAP	ABS樹脂		型番	HA7180S
1	BODY	アルミ			
部番	部品名	材質	備考		
製図	検図	承認	変更承認	尺度 1/5	原紙 A3
小池	松川	小池		第3角法	
'21.01.05	'21.02.02	'21.02.02		図番	R6007A51A
アメリカン電機株式会社				発行	'21年 2月 2日