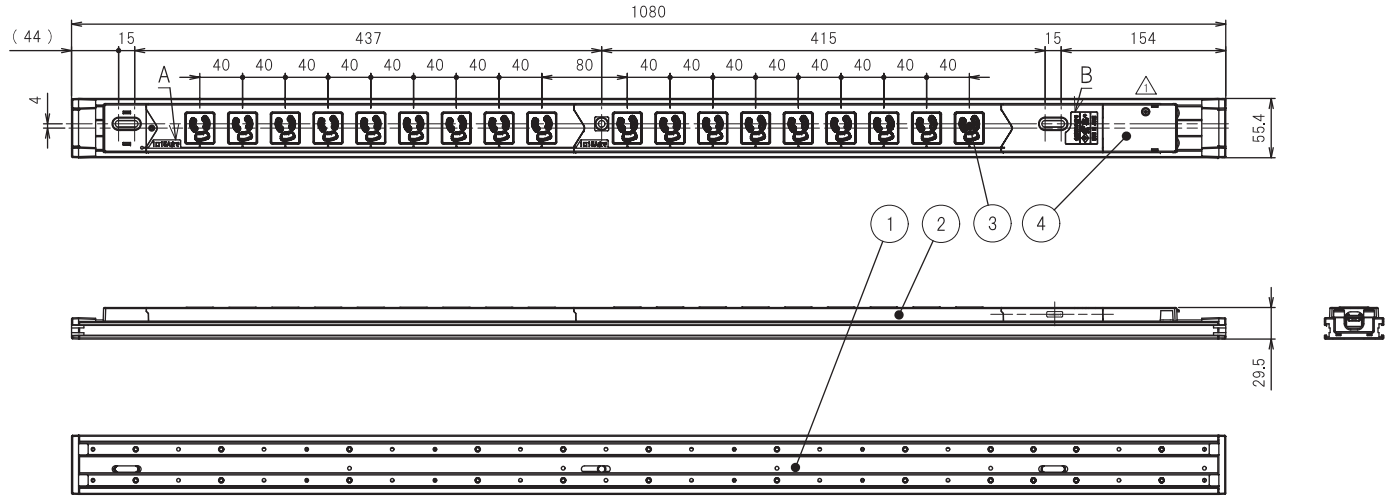


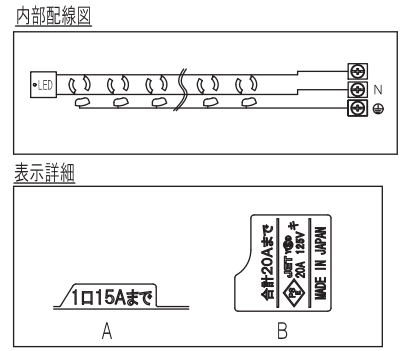
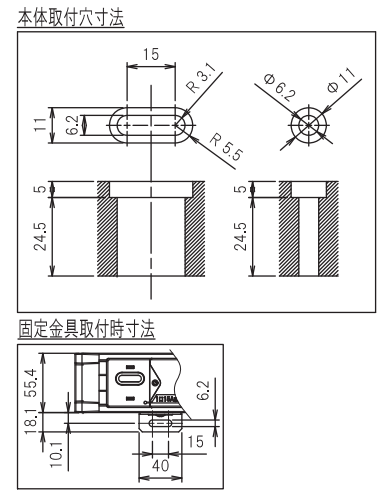
図番	色調(BODY/CAP/刃受カバー)	単品重量	備考
R6003A51A	銀#1/黒#1/黒#1	約1300g	RoHS指令適合品

記号	来歴	年月日
△	形状変更、部品変更及び図番変更	2013/06/18

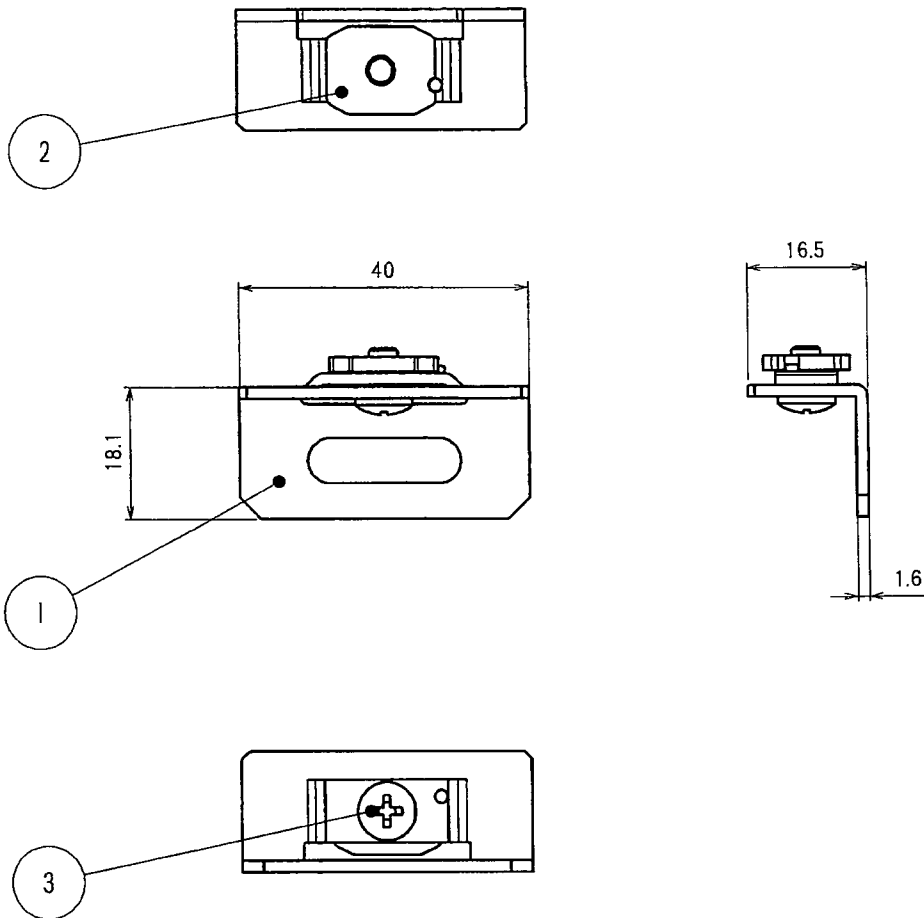
訂正引換  
△



- 結線仕様**
- 適用電線  
VCT 5.5mm<sup>2</sup>(3心)  
VCT 3.5mm<sup>2</sup>(3心)
  - 電線加工寸法  
30  
8
  - 適用圧着端子  
R5.5-5 (1)
  - 圧着端子カシメ位置寸法  
0.5~2
  - 端子ネジ締付トルク  
1.8N・m~2.0N・m



4	端子カバー	PC樹脂	
3	刃受カバー	ユリア樹脂	
2	CAP	ABS樹脂	
1	BODY	アルミ	
部番	品名	材質	備考
尺度	単位	品名	外観寸法図
1:5	mm	19インチラック用コンセント(20A 125V 18口)	



※スライドレールタイプに2個添付

3	Y111605A	セムスナベ小ネジ	SWCH M4×6.3	三価クロメート	1	
2	R6001-1501	板ナット	SPCC t=2.0	三価クロメート	1	
1	R6001-1401	固定金具	SPCC t=1.6	Ep-Fe/Cu+Nib	3	1
部番	図番	品名	材質	処理	員数	備考

品名 19インチラック用コンセント

固定金具ASSY

 アメリカン電機株式会社