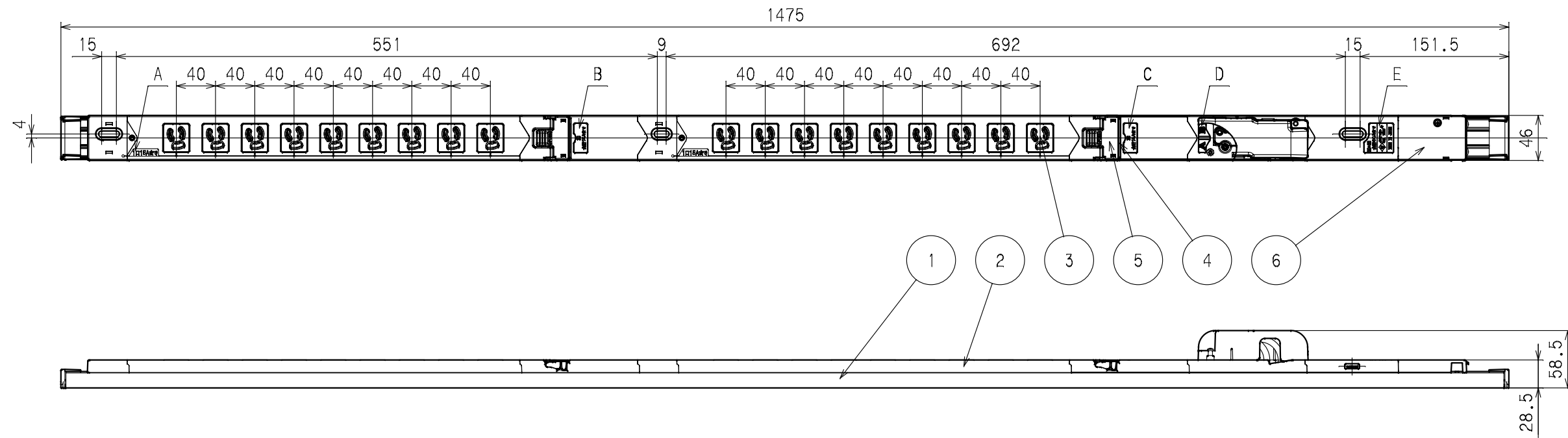


訂正	年月日	内容	担当	訂正	年月日	内容	担当	お客様用図面
①				①				
②				②				
③				③				



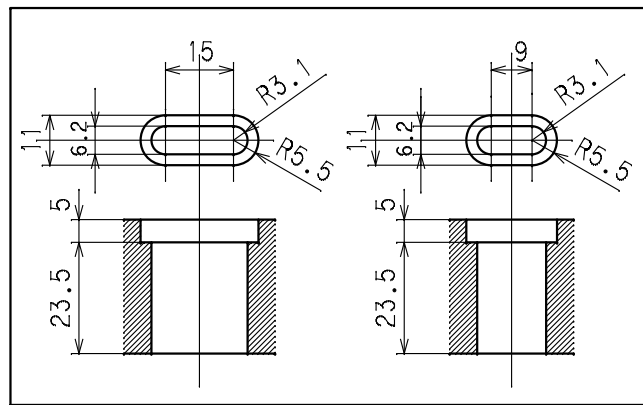
結線仕様

- 適用電線  
VCT 5.5mm<sup>2</sup>(3心)
- 適用圧着端子  
R5.5-5
- 端子ネジ締付トルク  
1.8N・m~2.0N・m

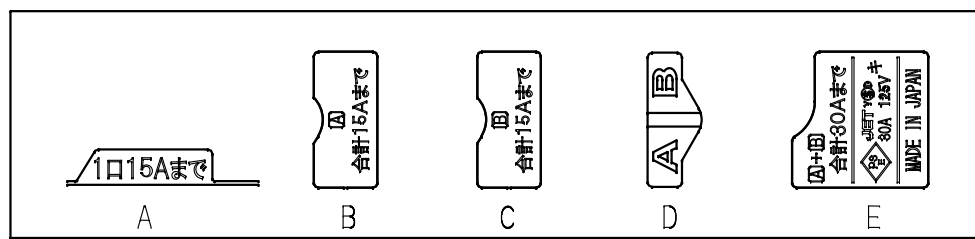
サーキットプロテクタ仕様

極数	1極
定格電流	20A
定格電圧	250V
遮断電流	1000A

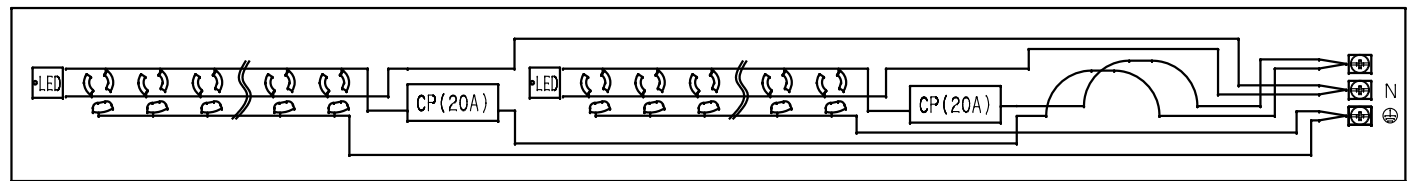
本体取付穴寸法



表示詳細



内部配線図



6	端子カバー	PC樹脂						定格	30A 125V(18口 CP付)
5	ツマミカバー	PC樹脂						製品名	19インチラック用コンセント(電流計測)
4	サーキットプロテクタ							型番	HA7186MS
3	刃受カバー	ユリア樹脂						製図	第3角法
2	CAP	ABS樹脂						検図	松川
1	BODY	アルミ						承認	小池
部番	部品名	材質	備考	製図	検図	承認	変更承認	尺度	1/5 原紙 A3
				'21.01.07	'21.02.02	'21.02.02		図番	R6183A51
								発行	'21年 2月 2日

