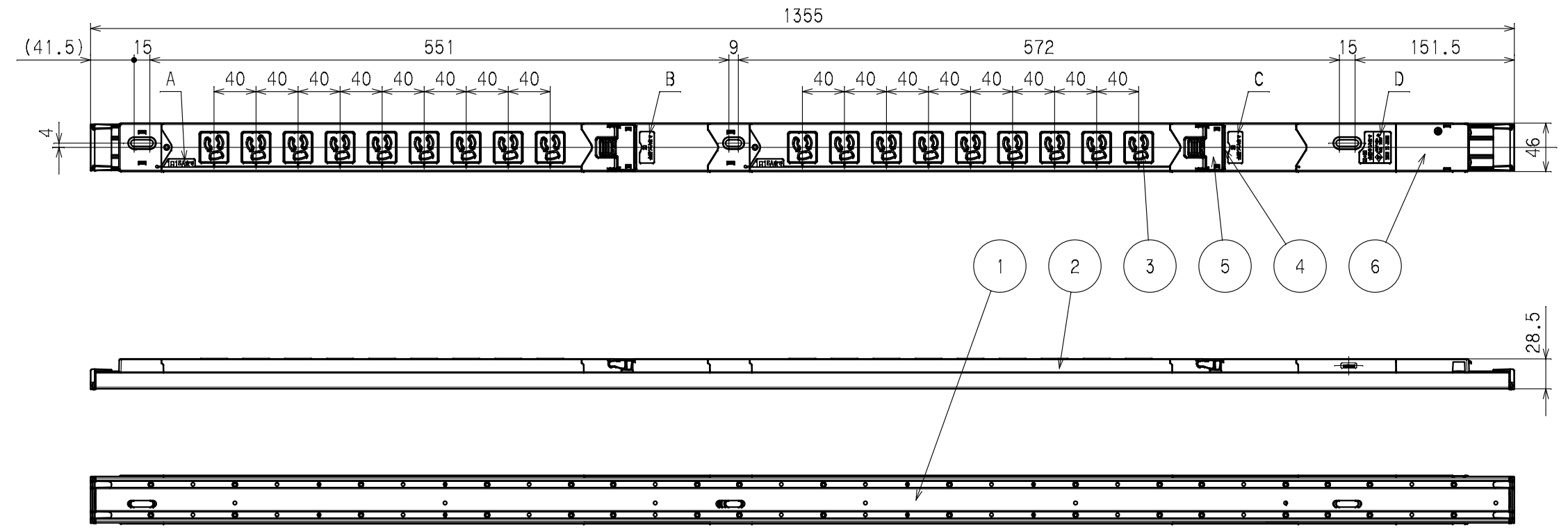
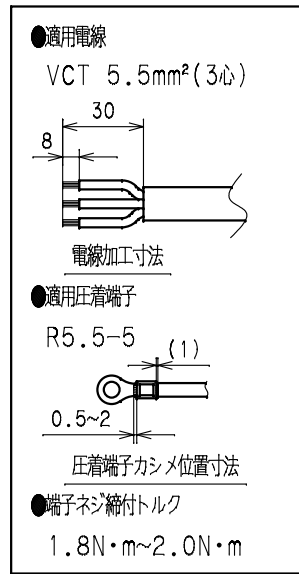


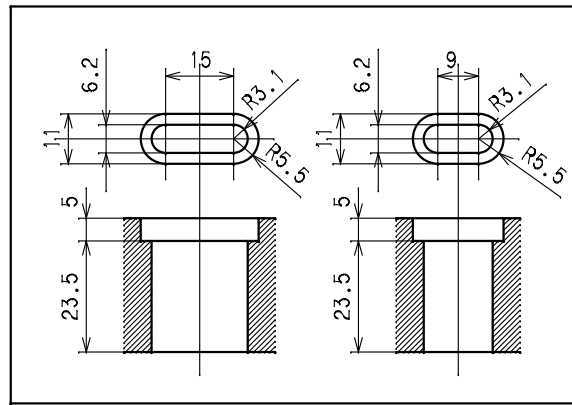
訂正	年月日	内 容	担 当	訂正	年月日	内 容	担 当	お客様用図面
①				①				
②				②				



結線仕様



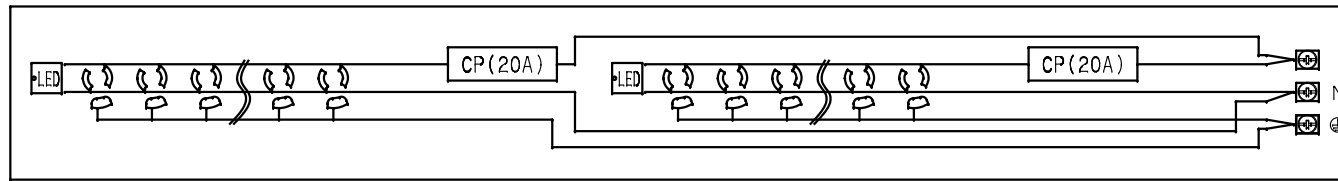
本体取付穴寸法



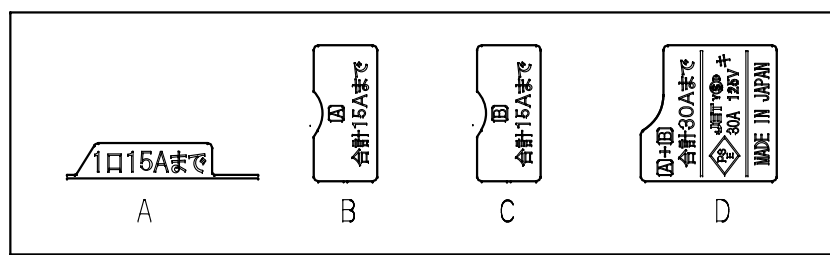
サーキットプロテクタ仕様

極数	1極
定格電流	20A
定格電圧	250V
遮断電流	1000A

内部配線図



表示詳細



6	端子カバー	PC樹脂	
5	ツマミカバー	PC樹脂	
4	サーキットプロテクタ		
3	刃受カバー	ユリア樹脂	
2	CAP	ABS樹脂	
1	BODY	アルミ	
部 番	部 品 名	材 質	備 考
製 図	検 査	承 認	変更承認
小池	松川	小池	
'20.12.15	'20.12.24	'20.12.24	

規格	30A 125V (18口 CP付)
製品名	19インチラック用コンセント (スリムタイプ)
型番	<b>HA7186S</b>
図 番	R6178A01
発 行	'20年 12月 24日

