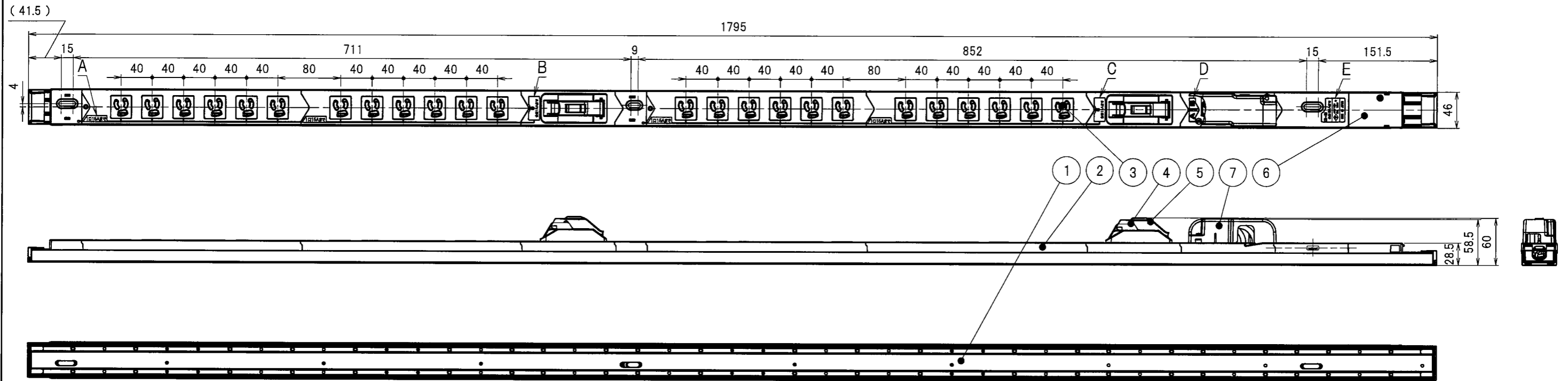


図番	色調(BODY/CAP/刃受カバー)	単品重量	備考
R6166A61	銀#1/黒#1/黒#1	約2000g	RoHS指令適合品

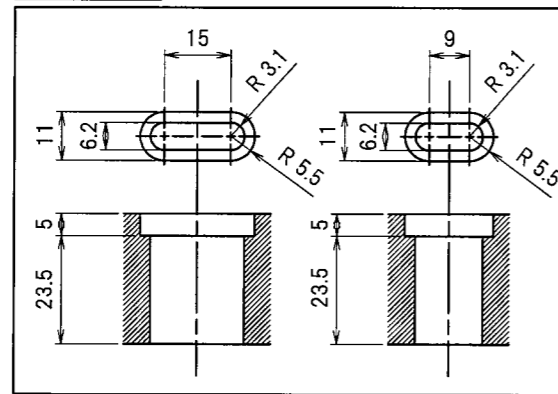
記号	来歴	年月日	氏名	承認
----	----	-----	----	----



結線仕様

- 適用電線
VCT 5.5mm²(3心)
- 適用圧着端子
R5.5-5
- 端子ネジ締付トルク
1.8N・m~2.0N・m

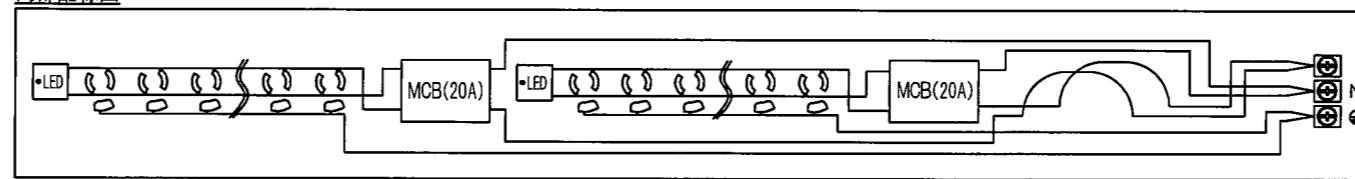
本体取付穴寸法



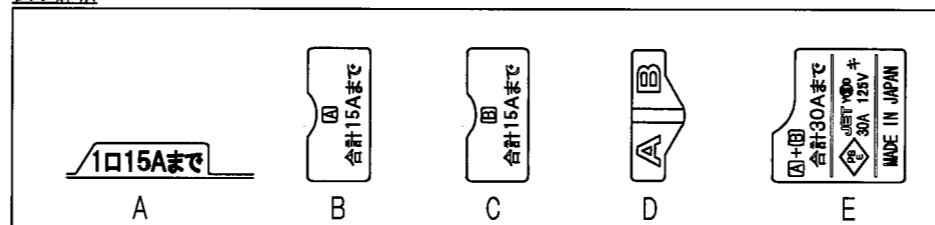
ブレーカ仕様

極・素子数	2P・1E
定格電流	20A(40°C)
定格電圧	110V
遮断電流	2500A

内部配線図



表示詳細



7	アーチカバー	ABS樹脂	
6	端子カバー	PC樹脂	
5	ハンドルカバー	PC樹脂	
4	プレーカ		
3	刃受カバー	ユリア樹脂	
2	CAP	ABS樹脂	
1	BODY	アルミ	
部番	品名	材質	備考

尺度	単位	品名	外観寸法図
1:5	mm	19インチラック用コンセント(電流計測)(30A 125V 24口 プレーカ付)	

アメリカン電機株式会社

図番 HA7242MS