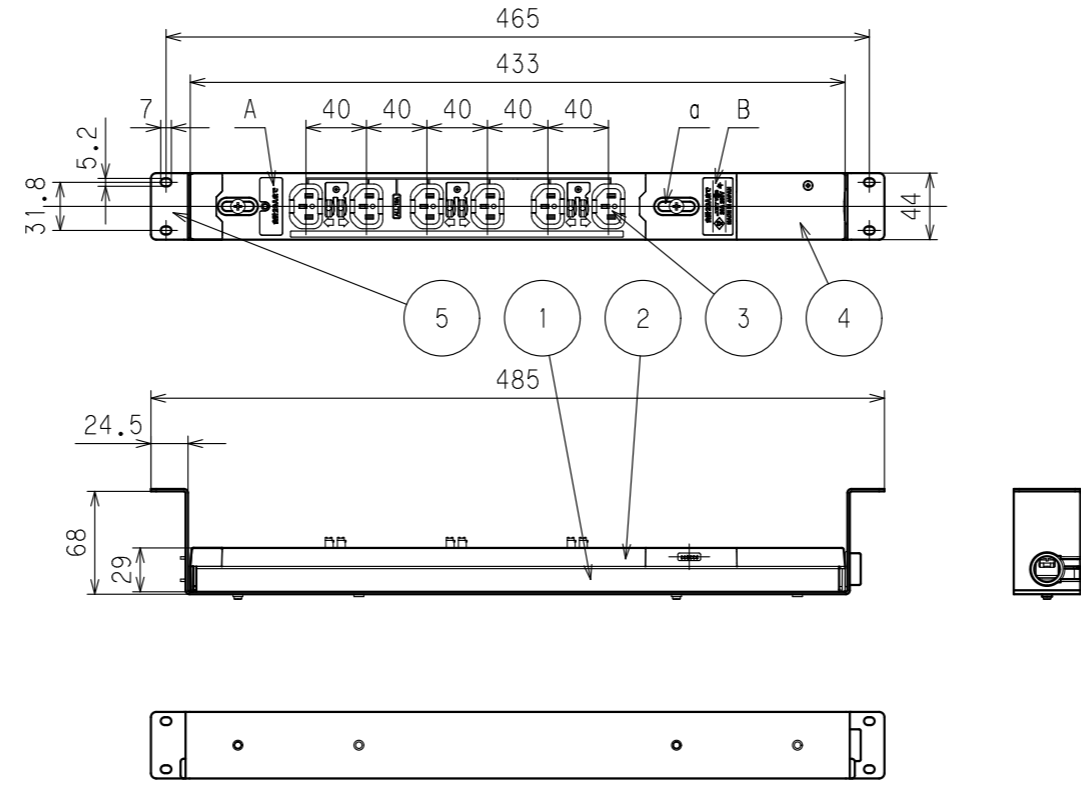
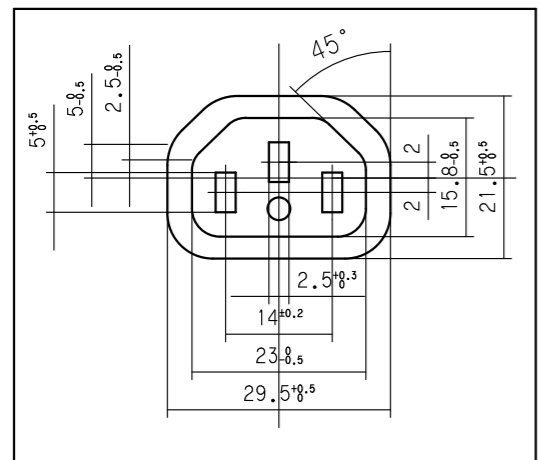


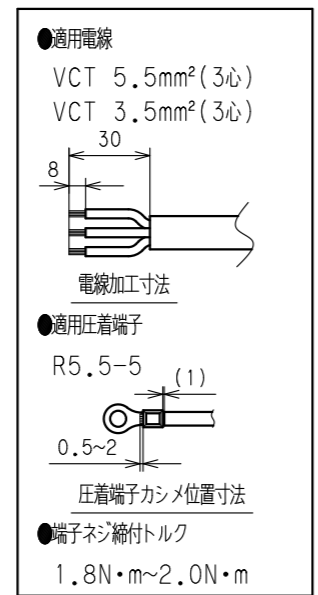
訂正	年月日	内 容	担 当	訂正	年月日	内 容	担 当	お客様用図面
①				①				
②				②				
③				③				



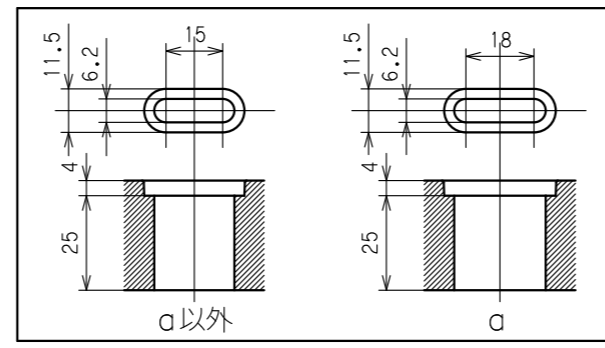
C13差込口寸法



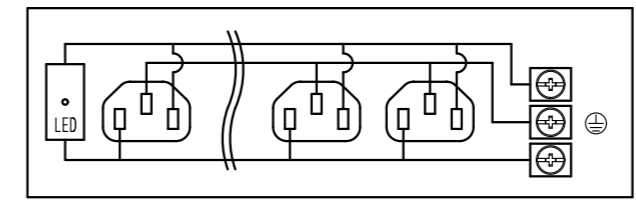
結線仕様



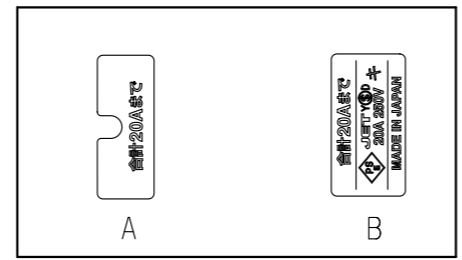
本体取付寸法



内部配線図



表示詳細



5	取付金具	SPCC						定格	20A 250V (C13ロック付×6)	
4	端子カバー	PC樹脂						製品名	19インチラック用コンセント200V (スリムタイプ)	
3	刃受カバー	ユリア樹脂						型番	HA9060LC	
2	CAP	ABS樹脂								
1	BODY	アルミ								
部番	部 品 名	材 質	備 考							
製 図	検 図	承 認	変更承認	尺 度	1/5	原 紙	A3	第 3 角 法	図 番	R6922A51
小池 健	松川	小池 俊		アメリカンマシナ株式会社				発 行	'20年 12月 24日	
'20.12.15	'20.12.24	'20.12.24	'21.03.04							