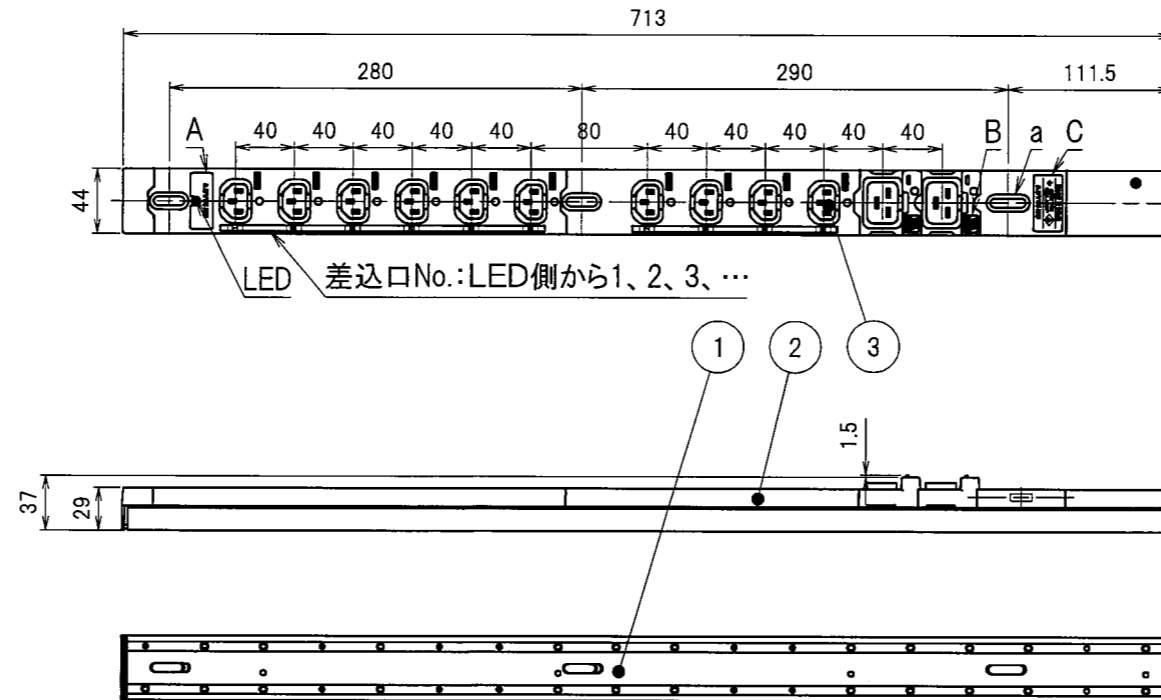
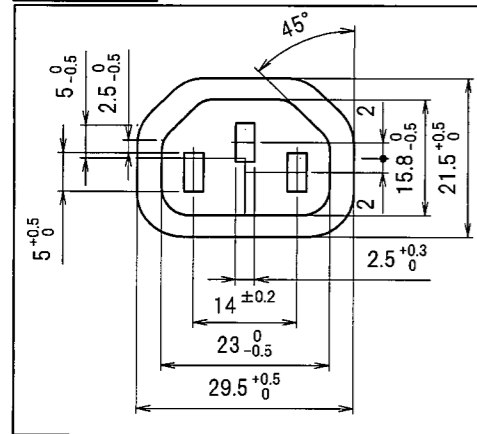


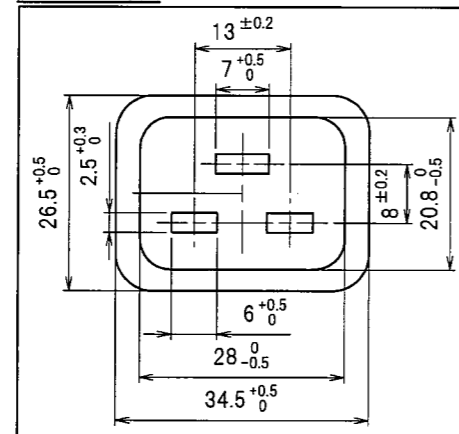
図番	色調(BODY/CAP/刃受カバー)	単品重量	備考	記号	来歴	年月日	氏名	承認
R6331A51	銀#1/黒#1/黒#1	約730g	RoHS指令適合品					



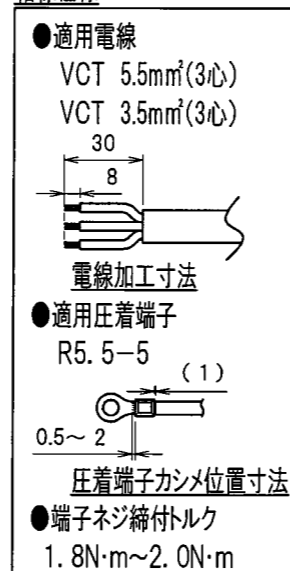
C13差込口寸法



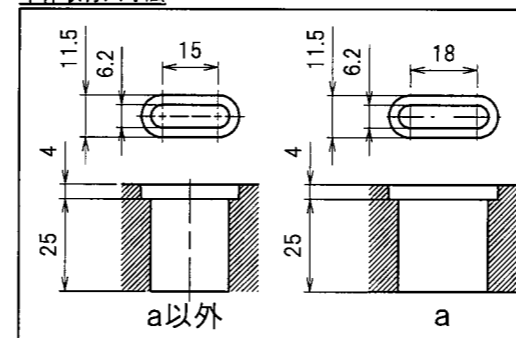
C19差込口寸法



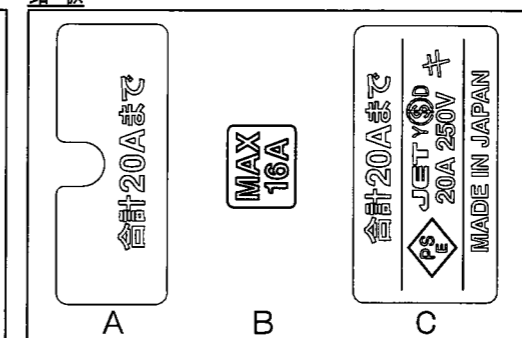
結線仕様



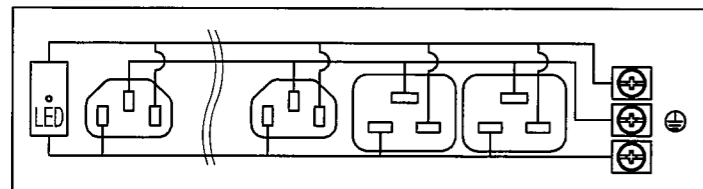
本体取付穴寸法



銘板



内部配線図



部番	品名	材質	備考
3	刃受カバー	ユリア樹脂	
2	CAP	ABS樹脂	
1	BODY	アルミ	
尺度	単位	品名	外観寸法図
1:5	mm	19インチラック用コンセント 200V (スリムタイプ)(20A 250V C13×10, C19×2)	