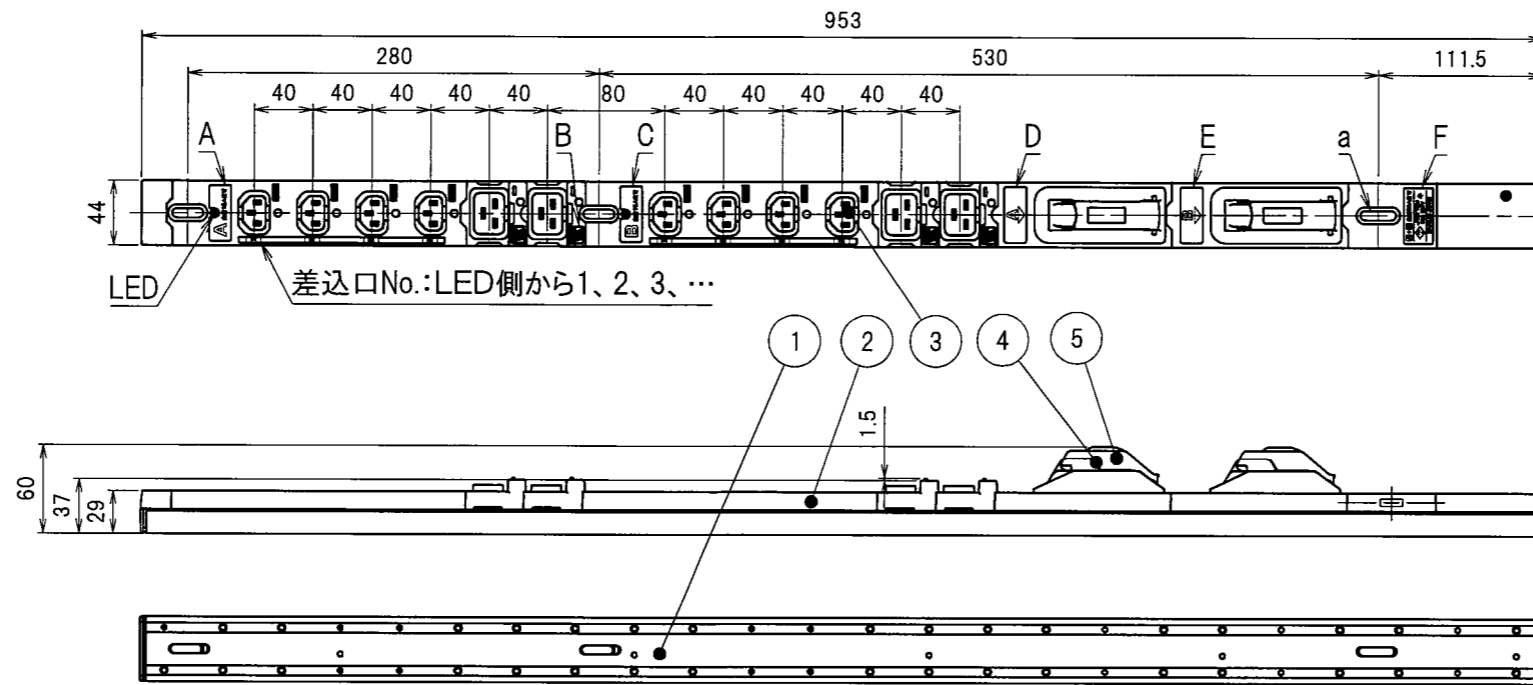
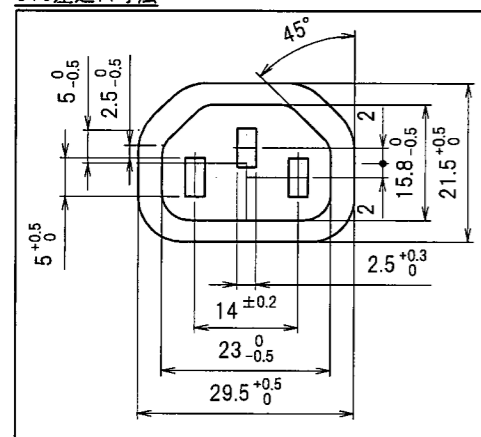


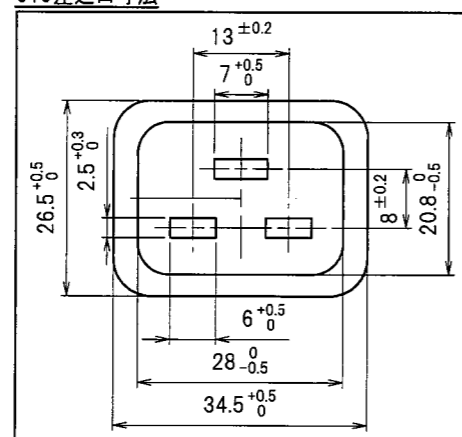
図番	色調(BODY/CAP/刃受カバー)	単品重量	備考	記号	来歴	年月日	氏名	承認
R6481A51	銀#1/黒#1/黒#1	約1170g	RoHS指令適合品					



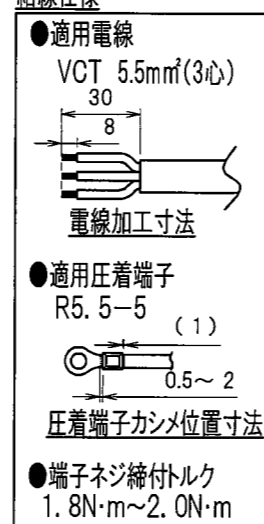
C13差込口寸法



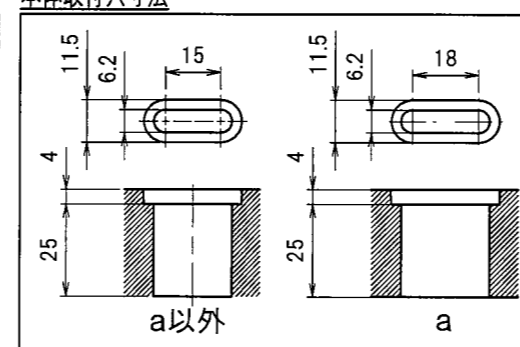
C19差込口寸法



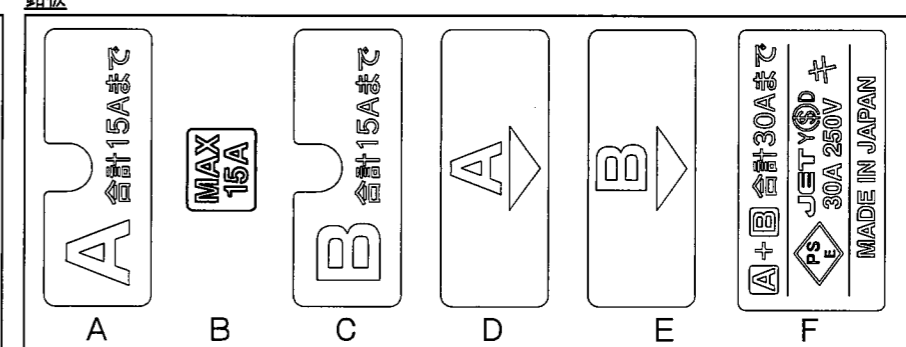
結線仕様



本体取付穴寸法



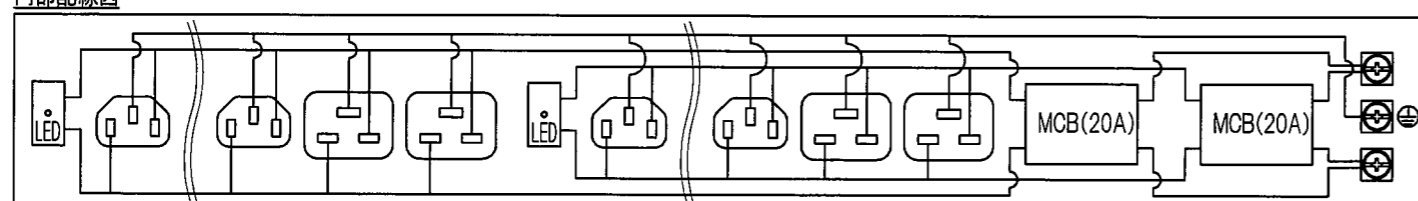
銘板



ブレーカ仕様

極・素子数	2P・2E
定格電流	20A(40℃)
定格電圧	220V
遮断電流	2500A

内部配線図



5	ハンドルカバー	PC樹脂	
4	ブレーカ		
3	刃受カバー	ユリア樹脂	
2	CAP	ABS樹脂	
1	BODY	アルミ	
部番	品名	材質	備考
尺度	単位	品名	外観寸法図
1:5	mm	19インチトラック用コンセント 200V (スリムタイプ)(30A 250V C13×8, C19×4)	

アメリカン電機株式会社

図番

HA9122VS