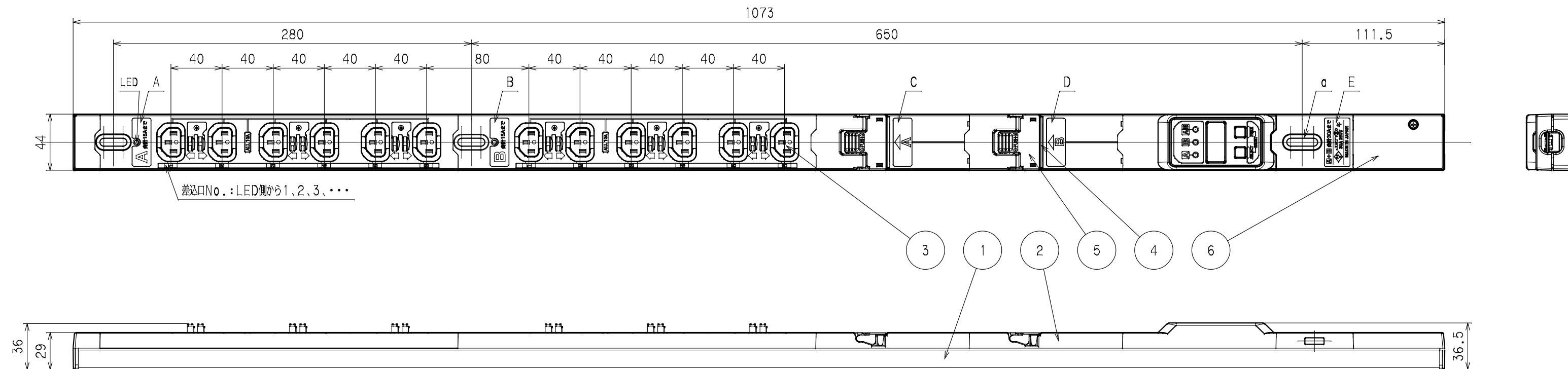
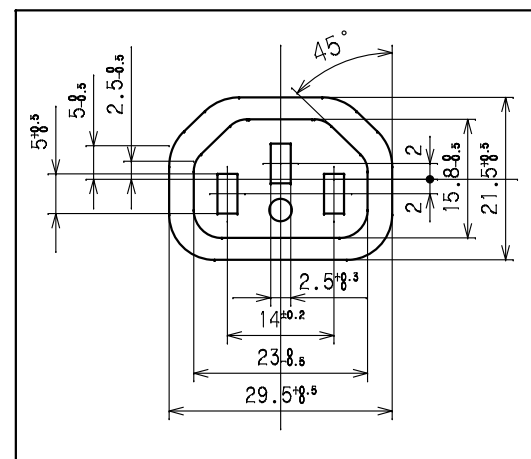


訂正年月日	内容	担当	訂正年月日	内容	担当	お客様用図面
△			△			
△			△			



C13差込口寸法



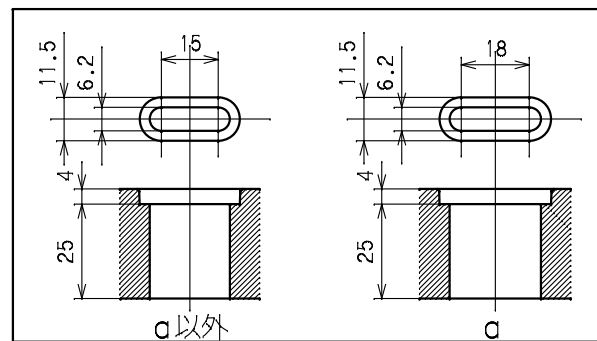
サーキットプロテクタ仕様

極数	1極
定格電流	20A
定格電圧	250V
遮断電流	1000A

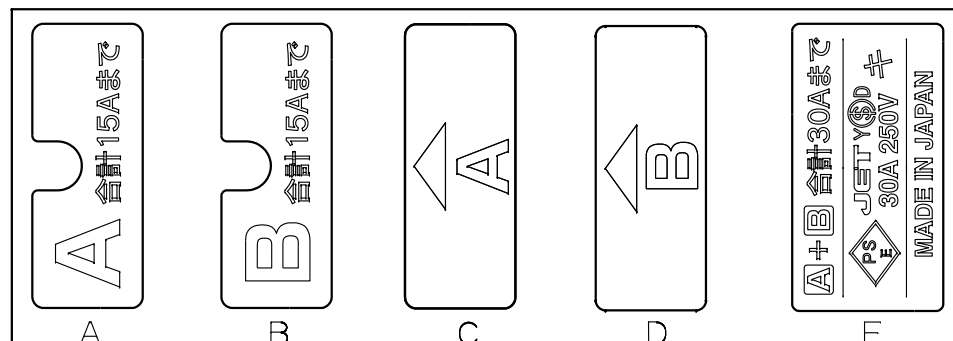
結線仕様

- 適用電線
VCT 5.5mm² (3心)
- 電線加工寸法
電線径 3.0mm
- 適用圧着端子
R5.5-5
- 圧着端子カシメ位置寸法
0.5~2
- 端子ネジ締付トルク
1.8N・m~2.0N・m

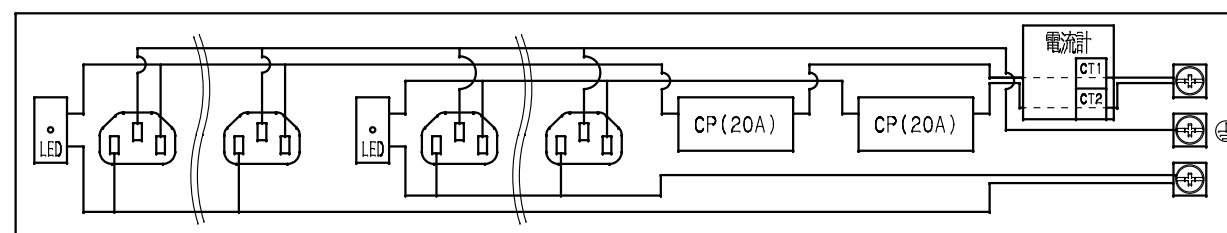
本体取付寸法



銘板



内部電線図



6	端子カバー	PC樹脂								
5	ツマミカバー	PC樹脂								
4	サーキットプロテクタ									
3	刃受カバー	クリア樹脂								
2	CAP	ABS樹脂								
1	BODY	アルミ								
部番		部品名	材質	備考	規格	30A 250V (C13ロック付×12 CP付)				
		製品名	19インチラック用コンセント200V (電流表示付)							
		型番	HA9126LDS							
製図	検図	承認	変更承認	尺度	1/3 原紙 A2	第3角法	図番	R6479A51		
小池	松川	池		アメリカン電機株式会社		発行	'21年 2月 16日			
'21.01.14	'21.02.16	'21.02.16								