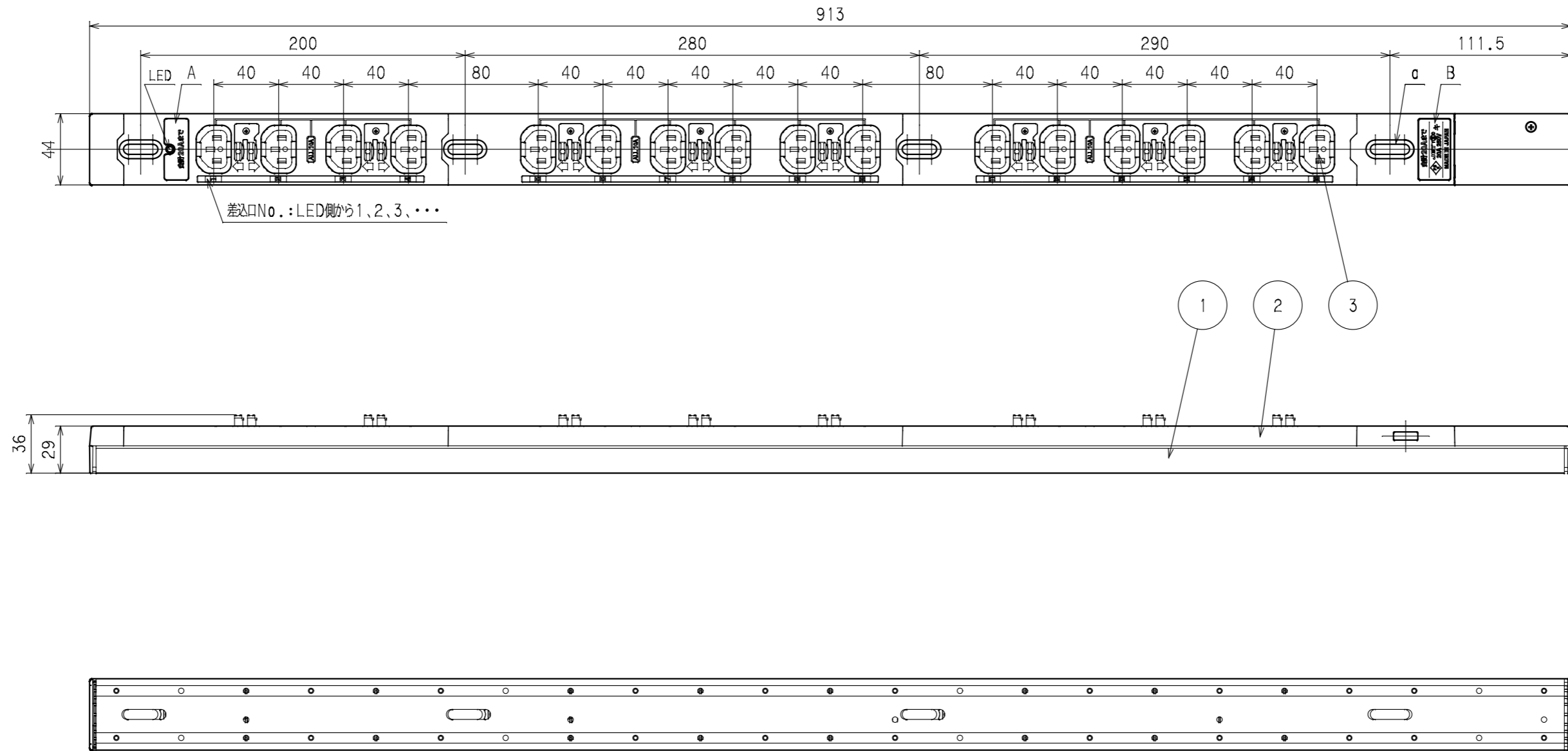
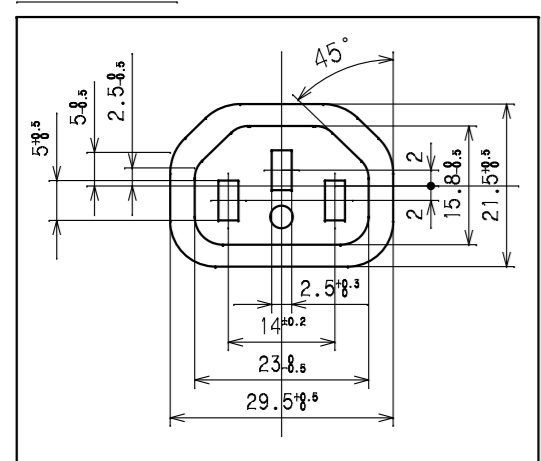


訂正年月日	内 容	担 当	訂正年月日	内 容	担 当	お客様用図面
△			△			
△			△			



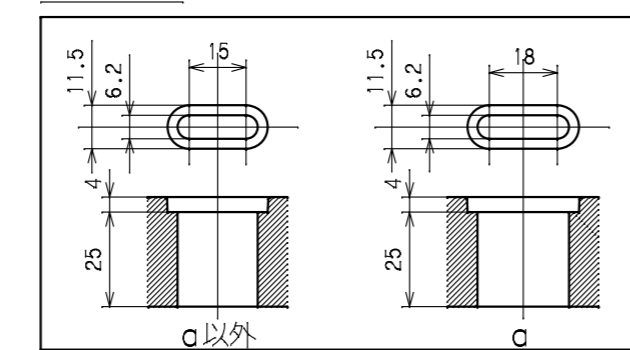
C13差込口寸法



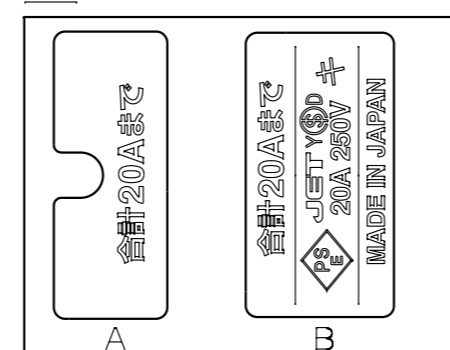
結線仕様

- 適用電線
VCT 5.5mm²(3心)
VCT 3.5mm²(3心)
 - 適用圧着端子
R5.5-5
0.5~2
 - 端子ネジ締付トルク
1.8N・m~2.0N・m
- 電線加工寸法
- 圧着端子カシメ位置寸法

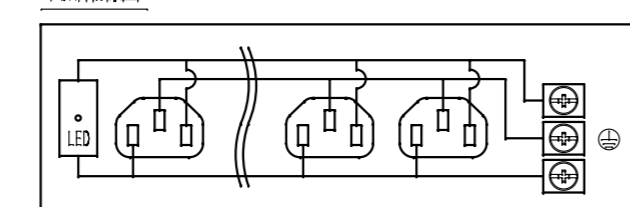
本体取付穴寸法



銘板



内部配線図



3	刃受カバー	ユリア樹脂		定 格	20A 250V(C13ロック付X16)
2	CAP	ABS樹脂		製品名	19インチラック用コンセント200V(スリムタイプ)
1	BODY	アルミ		型 番	HA9160LS
製 図	検 図	承 認	変更承認	尺 度	1/3 原紙 A2 第 3 角 法
小池	松川	池		図 番	R6311A51
'21.01.08	'21.02.16	'21.02.16		発 行	'21年 2月 16日

アメリカン電機株式会社