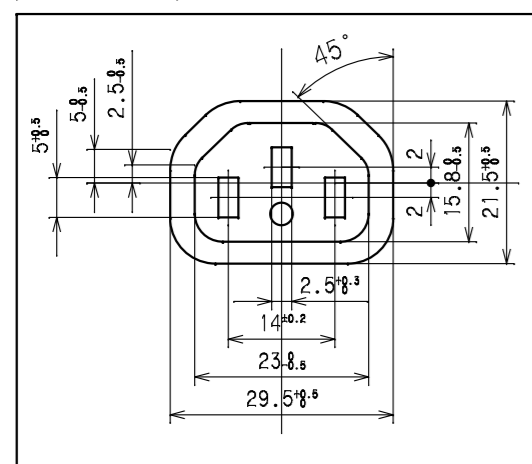
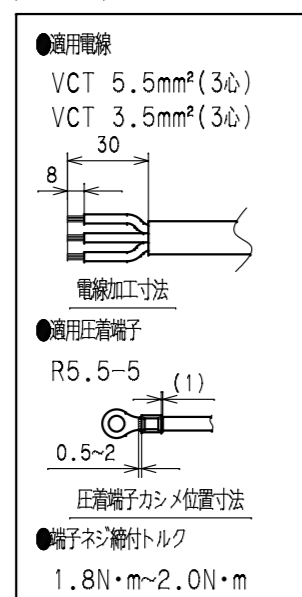


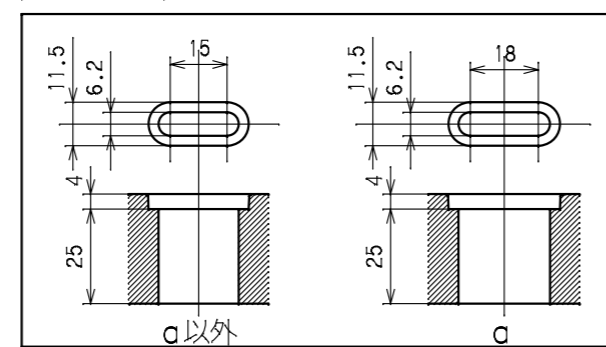
C13差込口寸法



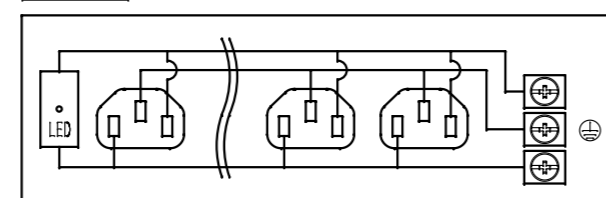
結線仕様



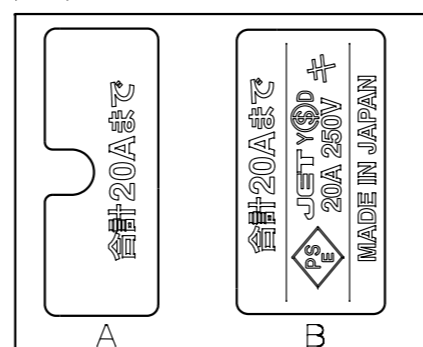
本体取付穴寸法



内部配線図



銘板



3	刃受カバー	クリア樹脂		規格	20A 250V(C13ロック付×20)
2	CAP	ABS樹脂		製品名	19インチラック用コンセント200V(スリムタイプ)
1	BODY	アルミ		型番	HA9200LS
製 図	検 図	承 認	変更承認	尺 度	1/3 原紙 A2 第 3 角 法
小池	松川	池		図 番	R6312A51
'21.01.08	'21.02.16	'21.02.16		発 行	'21年 2月 16日

アメリカン電機株式会社