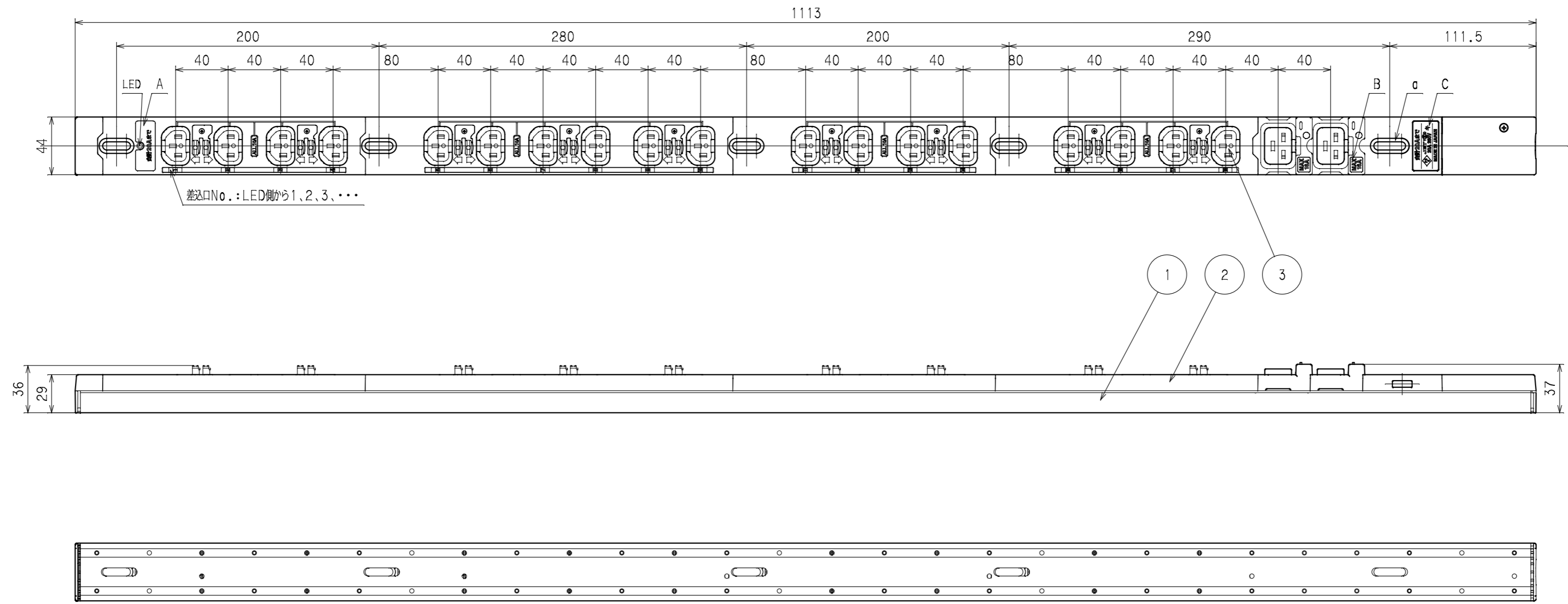
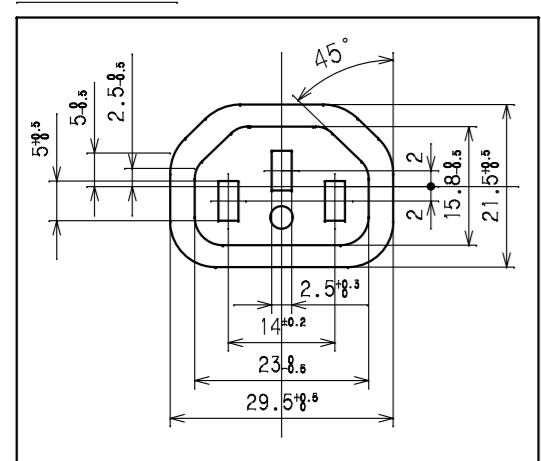


訂正年月日	内 容	担 当	訂正年月日	内 容	担 当
△			△		
△			△		
△			△		

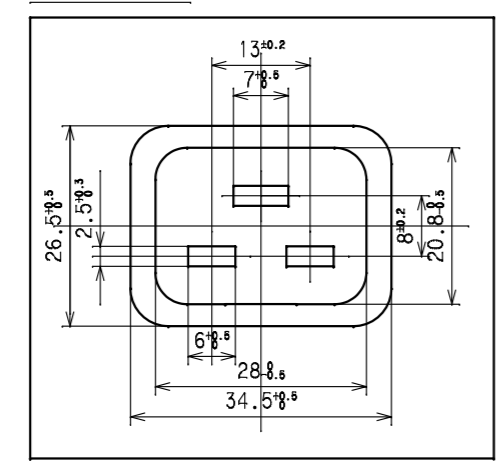
お客様用図面



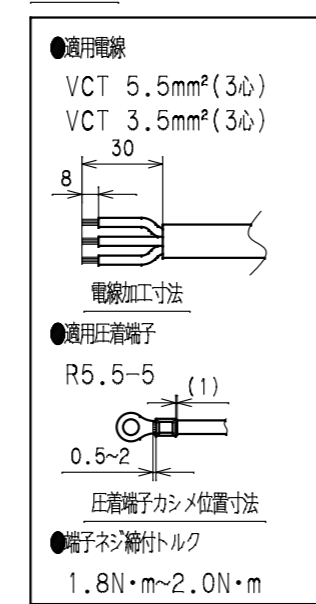
C13差込口寸法



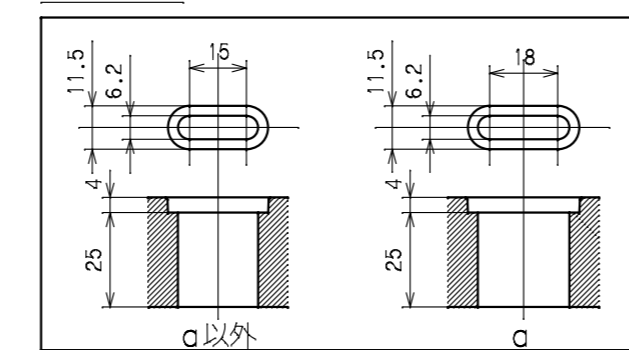
C19差込口寸法



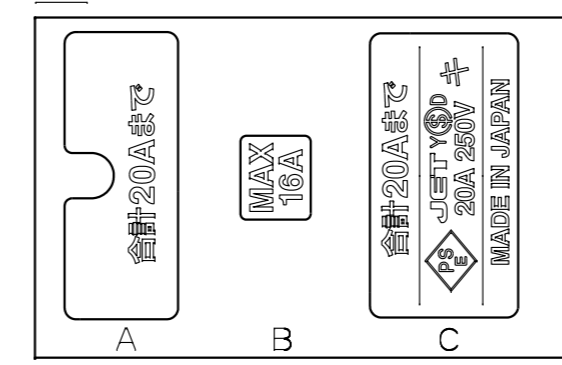
結線仕様



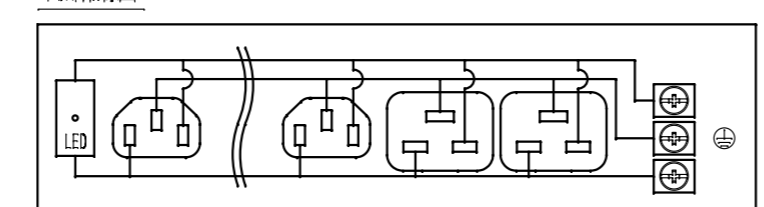
本体取付穴寸法



銘板



内部配線図



3	刃受カバー	クリア樹脂		規格	20A 250V(C13ロック付X18 C19X2)
2	CAP	ABS樹脂		製品名	19インチラック用コンセント200V(スリムタイプ)
1	BODY	アルミ		型番	HA9200LVS
製 図	検 図	承 認	変更承認	尺 度	1/3 原紙 A2 第 3 角 法
小池	松川	池		図 番	R6335A51
'21.01.15	'21.02.16	'21.02.16		発 行	'21年 2月 16日

