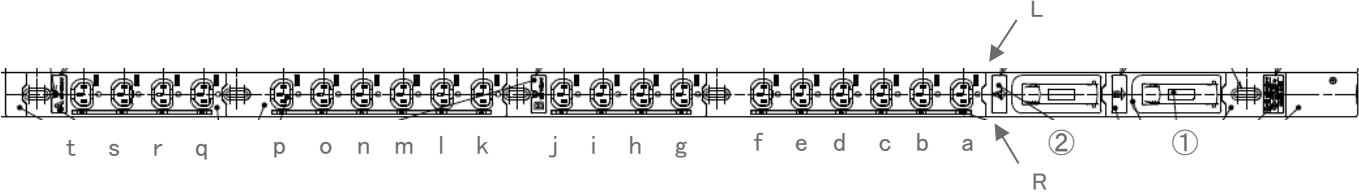


試験成績表					承認	発行	判定		
					20.1.20 菊池	20.1.20 平岡	合格		
サンプル名	HA9202S 19インテックコンセント 200V ブレーカ付 30A 20口								
試験日	2013/6/5	温度	24.2℃	湿度	55%				
試験項目	試験条件	単位	規格	箇所	結果				
					1	2	3	4	5
保持力(初期値) JIS C8306 6.		N	5 ~ 60	a	41.1	38.2	41.2	40.3	38.2
				b	41.5	43.1	41.0	39.3	31.2
				c	40.1	36.6	40.2	34.5	35.5
				d	35.6	36.1	33.5	33.2	40.1
				e	35.1	38.2	38.1	38.4	33.2
				f	35.8	36.1	39.0	33.0	31.5
				g	36.2	38.2	39.9	36.5	39.0
				h	38.1	37.9	34.4	36.1	34.6
				i	31.2	33.5	40.3	36.0	36.0
				j	33.5	40.2	32.5	34.4	38.0
				k	38.6	33.5	38.4	40.3	35.2
				l	38.4	38.1	33.0	32.5	37.1
				m	36.4	30.5	36.0	38.4	31.2
				n	35.8	38.4	36.4	38.1	33.0
保持力(開閉後) JIS C8306 6.		N	5 ~ 60	a	32.1	38.9			
				f	35.3	42.5			
				g	36.4	46.1			
				j	36.6	40.1			
				k	38.1	33.3			
				p	36.1	33.4			
刃受部温度上昇(初期) JIS C8306 4.	10A,250V	℃	~ 35	aL	6.1	5.9			
				aR	6.3	6.4			
				fL	6.6	6.3			
				fR	6.1	5.8			
				gL	5.8	6.8			
				gR	6.8	6.4			
				jL	7.2	6.5			
				jR	6.1	6.8			
				kL	5.5	6.7			
				kR	6.8	5.9			
				pL	5.8	5.8			
				pR	5.9	5.6			
				qL	6.4	6.4			
				qR	7.1	6.5			
刃受部温度上昇(開閉後) JIS C8306 4.	10A,250V	℃	~ 40	aL	8.2	6.4			
				aR	7.1	6.8			
				fL	6.8	7.2			
				fR	6.5	6.4			
				gL	7.5	8.2			
				gR	7.9	7.1			
				jL	8.2	7.5			
				jR	5.8	6.2			
kL	6.6	5.8							
kR	6.6	6.3							
pL	6.3	8.5							
pR	6.8	8.1							

試験項目	試験条件	単位	規格	箇所	結果				
					1	2	3	4	5
				qL qR tL tR	7.1 7.2 7.9 6.5	8.2 8.3 7.2 7.0			
刃受部開閉性能 JIS C8306 10.	10A 250V 5,000回 15A 250V 100回	-	異常が無いこと	a f g j k p q t	OK OK OK OK OK OK OK OK	OK OK OK OK OK OK OK OK			
絶縁抵抗(初期) JIS C8306 7.	DC500V	MΩ	100 ~		1000<	1000<	1000<	1000<	1000<
絶縁抵抗(開閉後) JIS C8306 7.	DC500V	MΩ	100 ~		1000<	1000<			
耐電圧(初期) JIS C8306 8.	AC1500V,1min	-	異常が無いこと		OK	OK	OK	OK	OK
耐電圧(開閉後) JIS C8306 8.	AC1500V,1min	-	異常が無いこと		OK	OK			
耐熱 JIS C8306 14.	80°C,7H	-	異常が無いこと		OK	OK	OK	OK	OK
端子ネジ部強度 JIS C8306 13.1.1(1)(a)	2.0Nm	-	異常が無いこと		OK	OK	OK	OK	OK
接地極部接触抵抗 JIS C8306 5.1		mΩ	~ 50	a b c d e f g h i j k l m n o p q r s t	3.0 2.9 3.0 2.9 2.9 3.0 2.8 3.0 3.0 3.0 3.1 3.0 2.9 2.9 2.9 3.2 3.0 3.0 2.9 3.1 3.0 3.0	3.0 3.0 2.9 3.1 3.0 3.2 2.9 3.0 3.0 3.0 2.9 3.0 2.9 2.9 3.0 3.0 2.8 3.0 2.9 3.0 3.0 3.0	2.8 2.9 3.0 3.0 3.0 3.0 3.1 2.9 2.9 3.0 2.9 3.0 2.9 2.9 2.9 3.0 3.0 3.0 3.1 3.0 3.0	2.9 2.9 3.0 3.0 3.0 2.9 3.1 2.9 2.9 3.0 3.1 2.9 2.9 3.0 3.0 2.8 3.0 2.9 3.0 3.0 3.0	
ブレーカー端子部温度上昇 JIS C8211 付属書2-9.8	15A,250V	°C	~ 60	①a ①b ①c ①d ②a ②b ②c ②d	35.6 28.0 38.4 35.8 40.0 32.2 29.0 35.8	33.2 31.3 35.6 38.2 38.1 39.2 34.6 33.8			
ブレーカー定格通電および過電流遮断性能 JIS C8211 付属書2-8.6.1	100%電流通電  125%電流通電  200%電流通電	-	動作しない  60分以内に動作  2分以内に動作	① ② ① ② ① ②	OK OK OK OK OK OK	OK OK OK OK OK OK			

試験項目	試験条件	単位	規格	箇所	結果					
					1	2	3	4	5	
差込口および温度上昇測定箇所										
										
ブレーカー端子部測定箇所										
