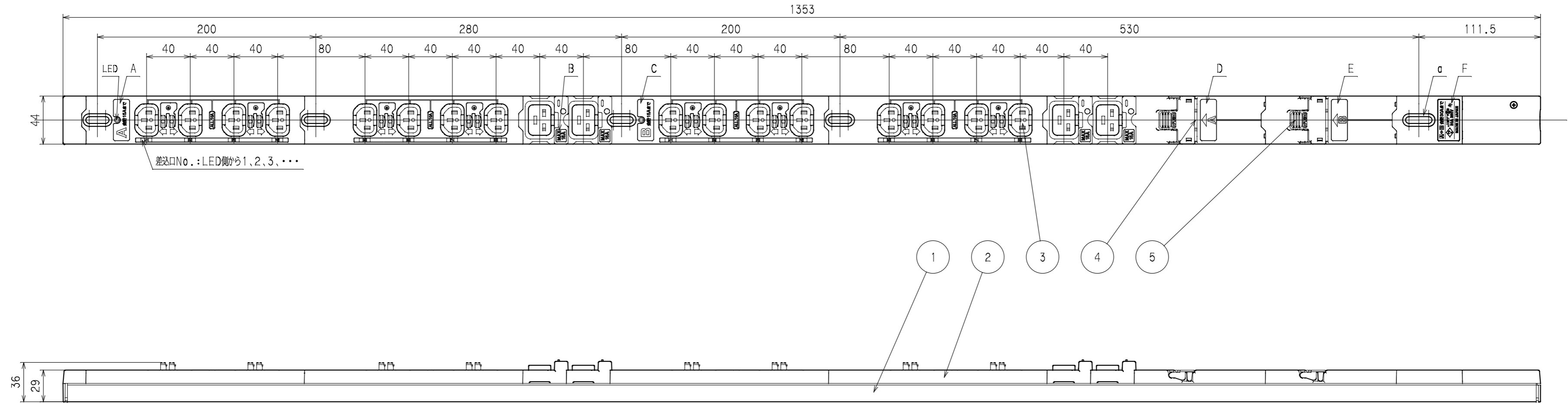


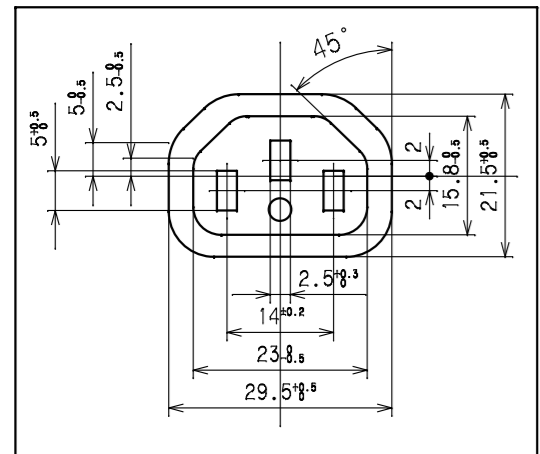
訂正年月日	内容	担当	訂正年月日	内容	担当
△			△		
△			△		
△			△		

お客様用図面

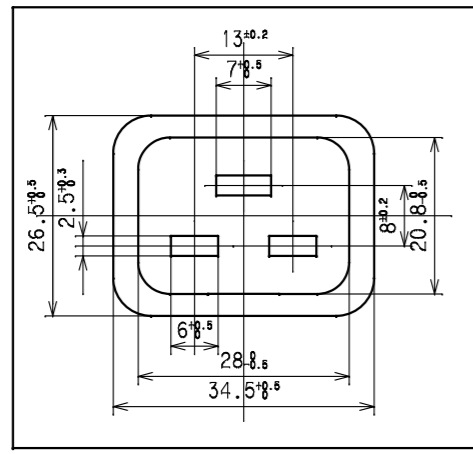


差込口No.:LED側から1、2、3、...

C13差込口寸法



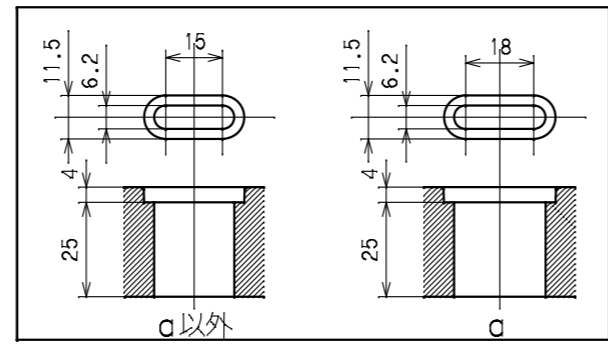
C19差込口寸法



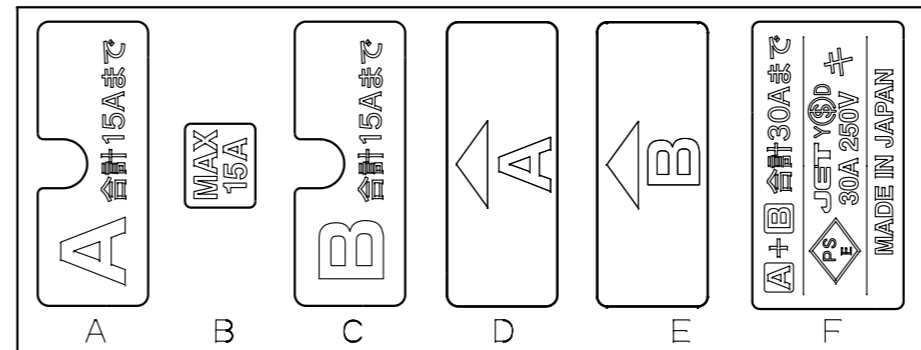
結線仕様

- 適用電線
VCT 5.5mm² (3心)
- 電線加工寸法
R5.5-5
- 適用圧着端子
圧着端子カシメ位置寸法
0.5~2
- 端子ネジ締付トルク
1.8N・m~2.0N・m

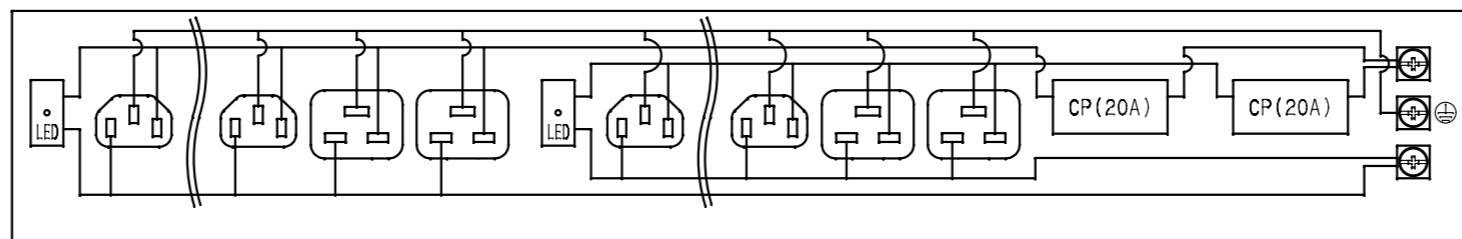
本体取付穴寸法



銘板



内部配線図



サーキットプロテクタ仕様

極数	1極
定格電流	20A
定格電圧	250V
遮断電流	1000A

5	ツマミカバー	PC樹脂			
4	サーキットプロテクタ				
3	刃受カバー	クリア樹脂			
2	CAP	ABS樹脂			
1	BODY	アルミ			
部品名			材質	備考	
製品名			30A 250V(C13ロック付×16 C19×4 CP付)	規格	30A 250V(C13ロック付×16 C19×4 CP付)
型番			HA9206LVS	製品名	19インチラック用コンセント200V(スリムタイプ)
製図			検図	承認	変更承認
小池			松川	池	
'21.01.15			'21.02.16	'21.02.16	
A			アメリカン電機株式会社		尺度 1/3 原紙 A2 第3角法
			発行		'21年 2月 16日
			図番		R6492A51