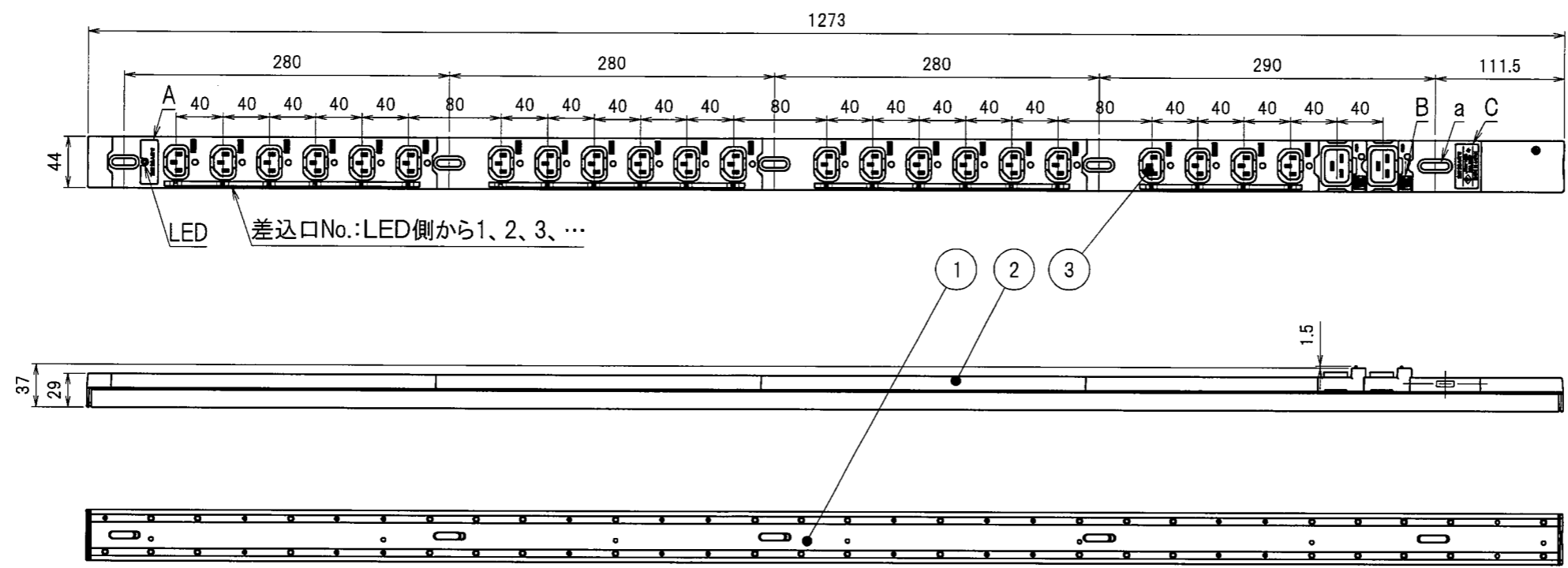
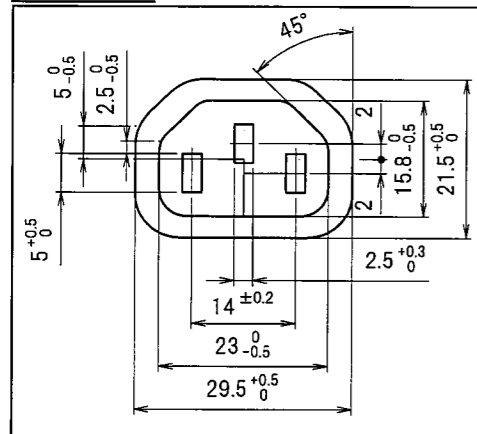


図番	色調(BODY/CAP/刃受カバー)	単品重量	備考
R6333A51	銀#1/黒#1/黒#1	約1280g	RoHS指令適合品

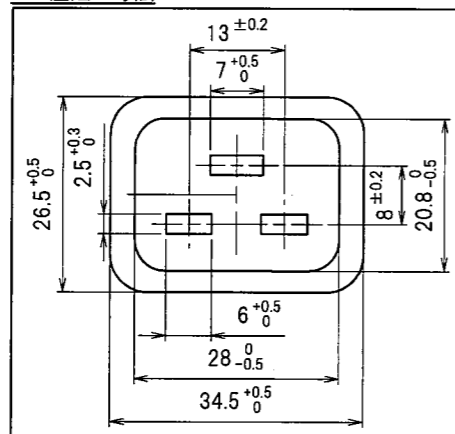
記号	来歴	年月日	氏名	承認
----	----	-----	----	----



C13差込口寸法



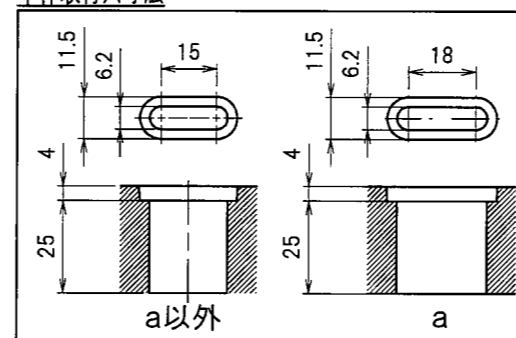
C19差込口寸法



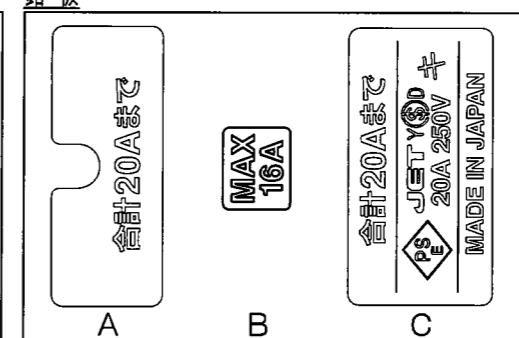
結線仕様

- 適用電線
VCT 5.5mm²(3心)
VCT 3.5mm²(3心)
 - 適用圧着端子
R5.5-5 (1)
 - 端子ネジ締付トルク
1.8N・m~2.0N・m
- 電線加工寸法
- 圧着端子カシメ位置寸法
- 0.5~2

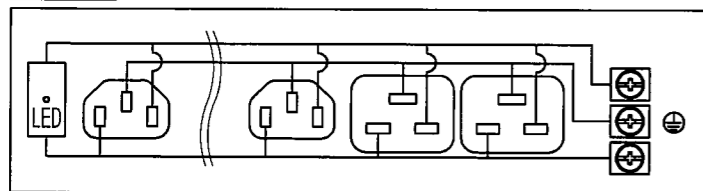
本体取付穴寸法



銘板



内部配線図



3	刃受カバー	ユリア樹脂	
2	CAP	ABS樹脂	
1	BODY	アルミ	
部番	品名	材質	備考
尺度	単位	品名	外観寸法図
1:5	mm	19inchトラック用コンセント 200V (スリムタイプ)(20A 250V C13×22, C19×2)	

アメリカン電機株式会社

図番 HA9240VS