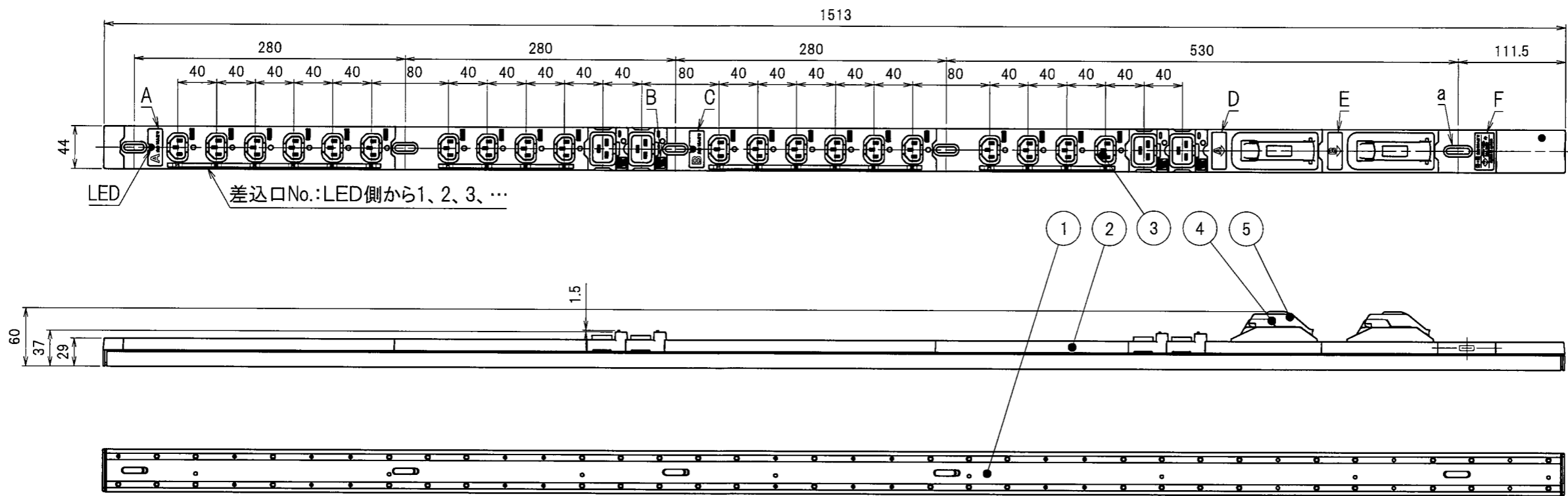
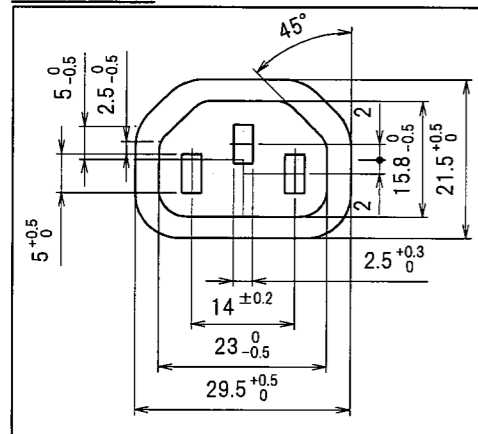


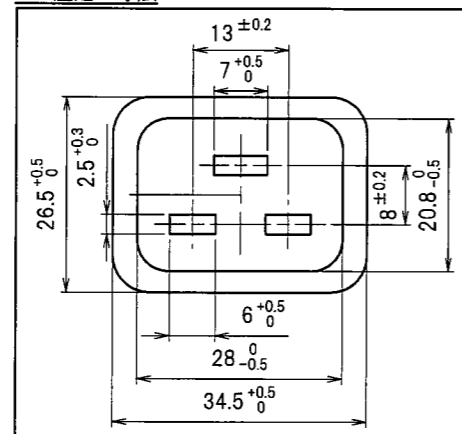
図番	色調(BODY/CAP/刃受カバー)	単品重量	備考	記号	来歴	年月日	氏名	承認
R6483A51	銀#1/黒#1/黒#1	約1730g	RoHS指令適合品					



C13差込口寸法



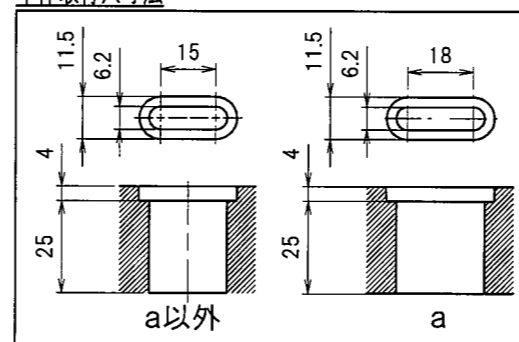
C19差込口寸法



結線仕様

- 適用電線  
VCT 5.5mm<sup>2</sup>(3心)  
電線加工寸法
- 適用圧着端子  
R5.5-5 (1)  
圧着端子カシメ位置寸法
- 端子ネジ締付トルク  
1.8N・m~2.0N・m

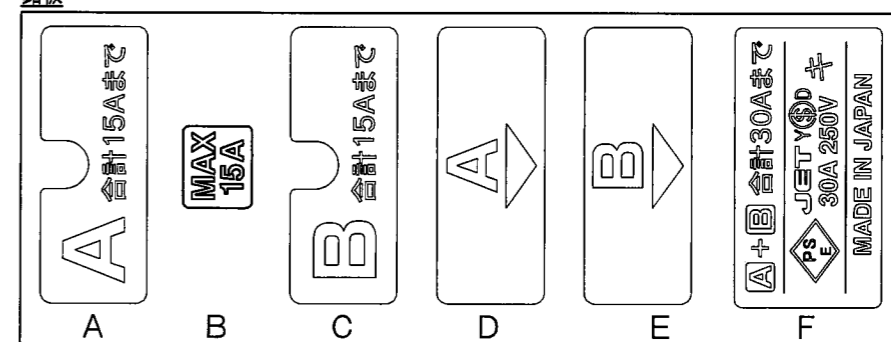
本体取付穴寸法



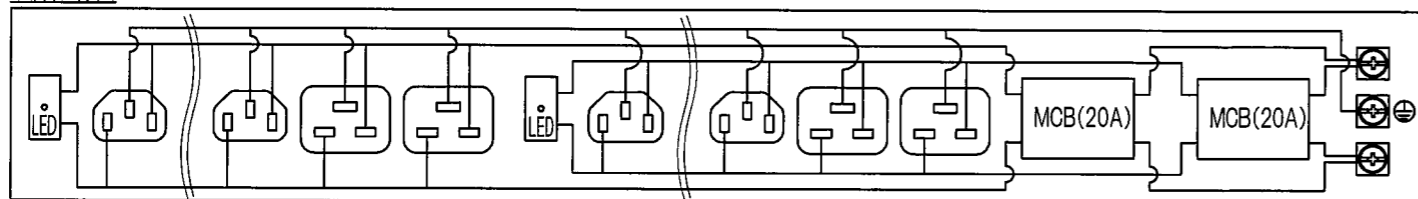
ブレーカ仕様

極・素子数	2P・2E
定格電流	20A(40°C)
定格電圧	220V
遮断電流	2500A

銘板



内部配線図



部番	品名	材質	備考
5	ハンドルカバー	PC樹脂	
4	ブレーカ		
3	刃受カバー	ユリア樹脂	
2	CAP	ABS樹脂	
1	BODY	アルミ	
尺度	単位	品名	外観寸法図
1.5	mm	19インチラック用コンセント 200V (スリムタイプ)(30A 250V C13×20, C19×4)	

アメリカン電機株式会社

図番 HA9242VS