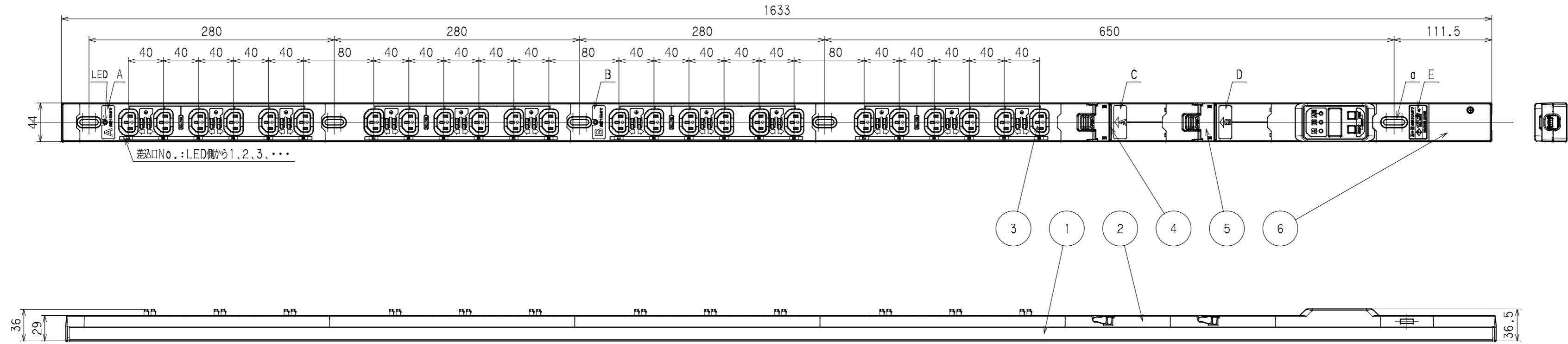
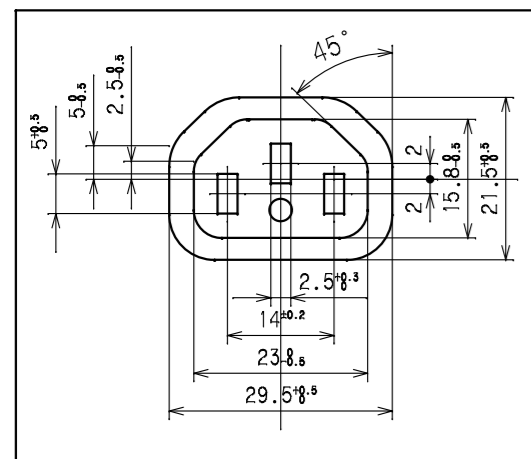


訂正年月日	内容	担当	訂正年月日	内容	担当
△			△		
△			△		
△			△		

お客様用図面



C13差込口寸法



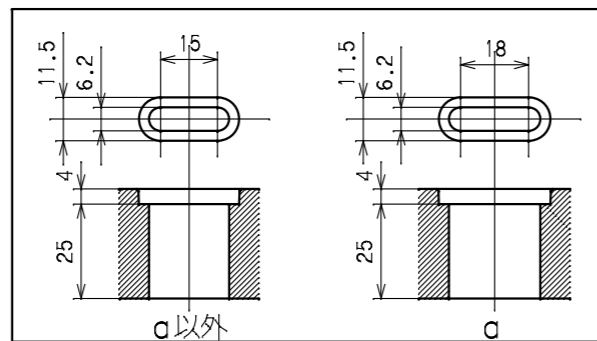
サーキットプロテクタ仕様

極数	1極
定格電流	20A
定格電圧	250V
遮断電流	1000A

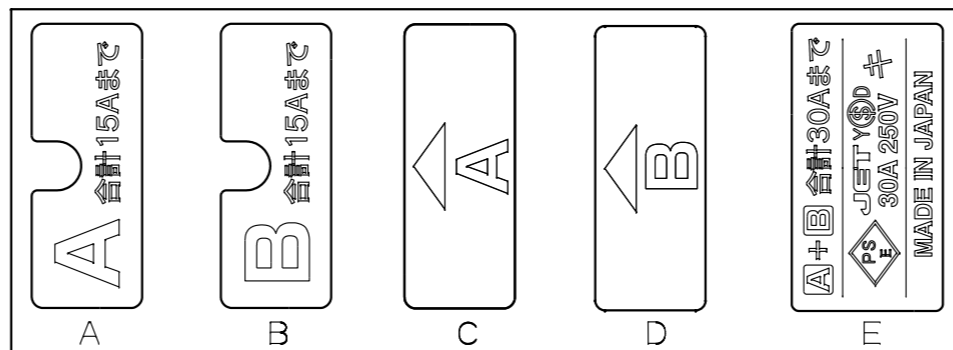
結線仕様

- 適用電線  
VCT 5.5mm<sup>2</sup> (3心)
- 電線加工寸法
- 適用圧着端子  
R5.5-5
- 圧着端子カシメ位置寸法
- 端子ネジ締付トルク  
1.8N・m~2.0N・m

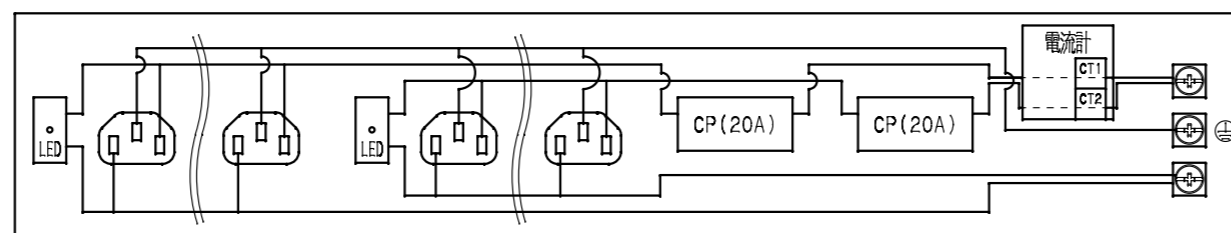
本体取付穴寸法



銘板



内部配線図



6	端子カバー	PC樹脂			
5	ツマミカバー	PC樹脂			
4	サーキットプロテクタ				
3	刃受カバー	クリア樹脂			
2	CAP	ABS樹脂			
1	BODY	アルミ			
部番			部品名	材質	備考
			規格	30A 250V(C13ロック付×24 CP付)	
			製品名	19インチラック用コンセント200V(電流表示付)	
			型番	HA9246LDS	
製図	検図	承認	変更承認	尺度 1/4 原紙 A2	第3角法
小池	松川	池			図番 R6480A51
'21.01.15	'21.02.16	'21.02.16			発行 '21年 2月 16日

アメリカン電機株式会社