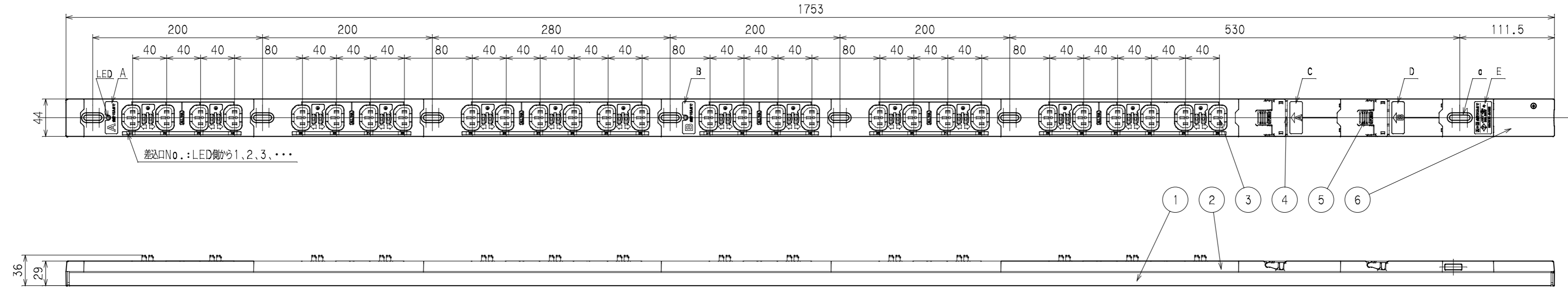
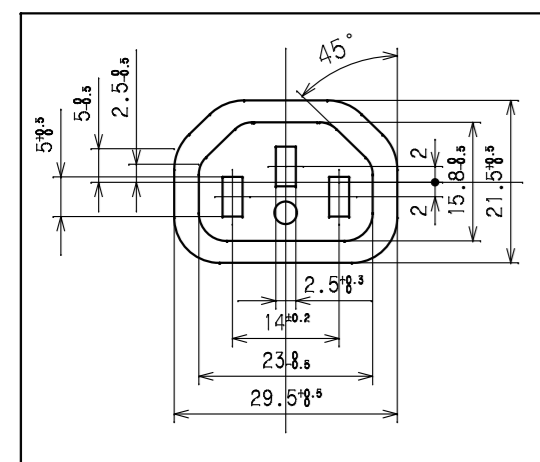


訂正年月日	内容	担当	訂正年月日	内容	担当
△			△		
△			△		
△			△		

お客様用図面



C13差込口寸法



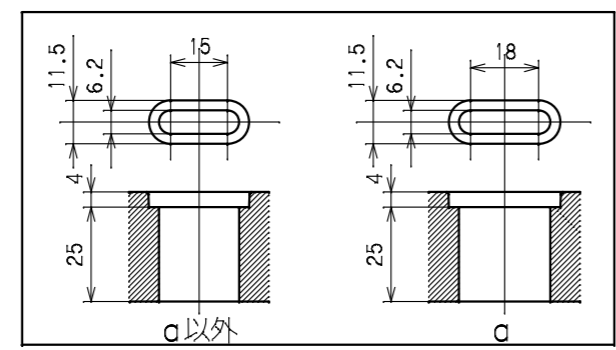
サーキットプロテクタ仕様

極数	1極
定格電流	20A
定格電圧	250V
遮断電流	1000A

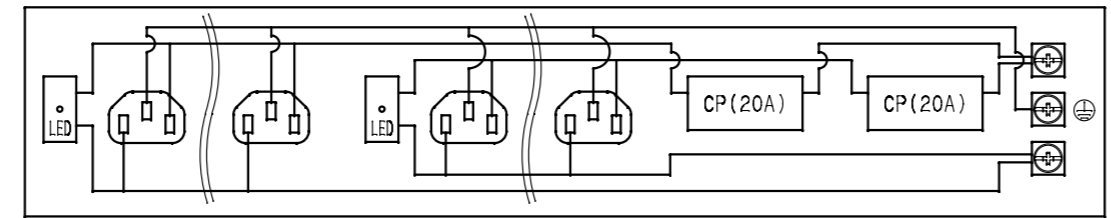
結線仕様

- 適用電線  
VCT 5.5mm<sup>2</sup> (3心)
- 電線加工寸法  
電線径: 3.0mm, 剥離長さ: 8mm
- 適用圧着端子  
R5.5-5
- 圧着端子カシメ位置寸法  
カシメ長さ: 0.5~2mm
- 端子ネジ締付トルク  
1.8N・m ~ 2.0N・m

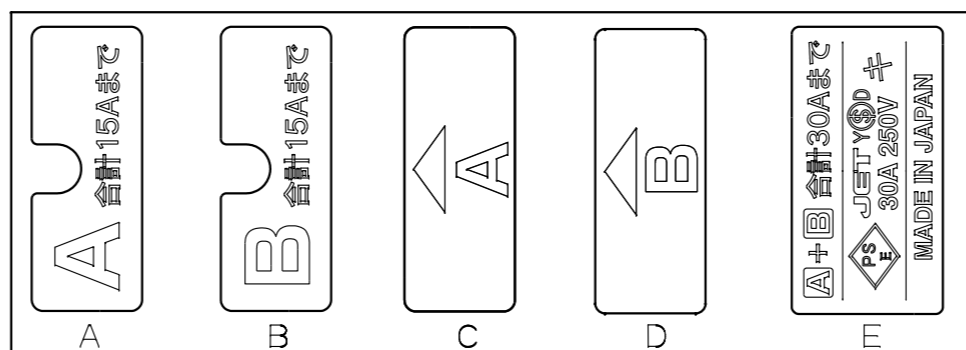
本体取付穴寸法



内部配線図



銘板



6	端子カバー	PC樹脂								
5	ツマミカバー	PC樹脂								
4	サーキットプロテクタ									
3	刃受カバー	クリア樹脂								
2	CAP	ABS樹脂								
1	BODY	アルミ								
規格		30A 250V (C13ロック付×28 CP付)		製品名		19インチラック用コンセント200V (スリムタイプ)		型番		HA9286LS
部番	部品名	材質	備考	製図		検図		承認		変更承認
小池		松川		池田		尺		度		1/4 原紙 A2
第 3 角法		図 番		R6476A51		アメリ		カン電機株式会社		発行 '21年 2月 16日
'21.01.14	'21.02.16	'21.02.16								