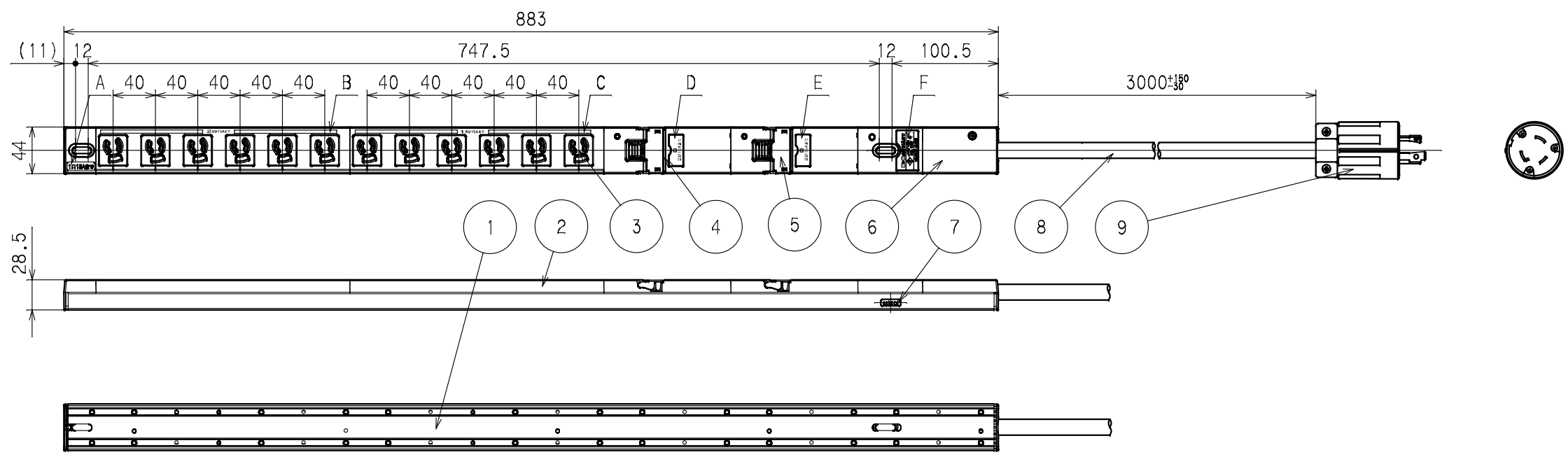


訂正	年月日	内容	担当	訂正	年月日	内容	担当	お客様用図面
△				△				
△				△				
△				△				



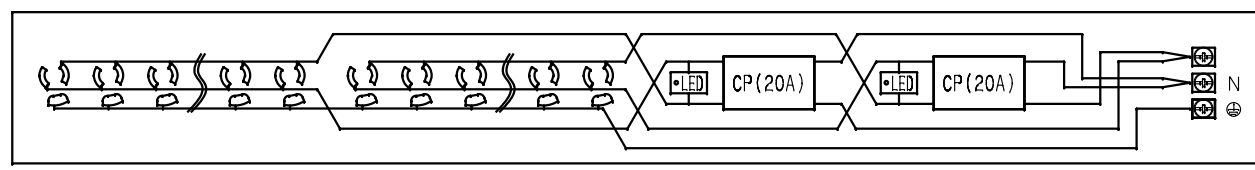
結線仕様

- 適用電線  
VCT 5.5mm<sup>2</sup> (3心)  
30  
8
- 適用圧着端子  
R5.5-5  
0.5~2  
圧着端子カシメ位置寸法
- 端子ネジ締付トルク  
1.8N・m~2.0N・m

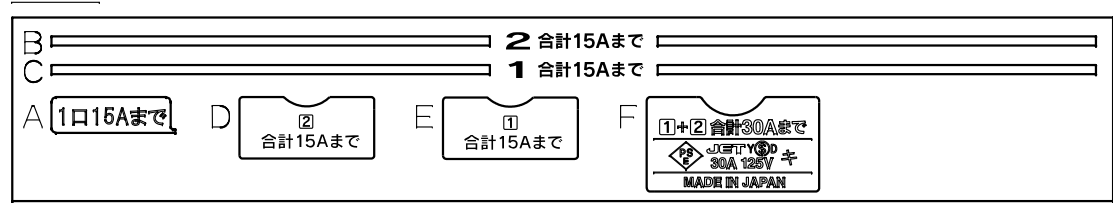
サーキットプロテクタ仕様

種数	1極
定格電流	20A
定格電圧	250V
遮断電流	1000A

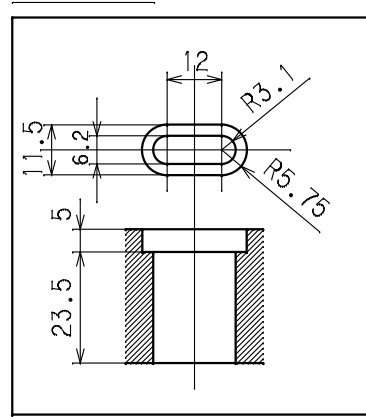
内部配線図



表示詳細



本体取付穴寸法



9	引掛形差込プラグ	3312N-L5	NEMA L5-30 規格 2P 30A/125V
8	電源ケーブル	ソフトVCT5.5mm <sup>2</sup> ×3心	
7	ロットNo.シール		
6	端子カバー	PC樹脂	
5	ツマミカバー	PC樹脂	
4	サーキットプロテクタ		
3	刃受カバー	ユリア樹脂	
2	CAP	ABS樹脂	
1	BODY	アルミ	
部番	部品名	材質	備考
製図	検図	承認	変更承認
小池	松川	小池	
'21.01.08	'21.02.02	'21.02.02	

HAC7126S-BL 青色  
HAC7126S-RD 赤色

規格	30A 125V (12口 CP付)
製品名	19インチラック用コンセント
型番	<b>HAC7126S</b>
図番	R6181PB15~PB16
発行	'21年 2月 2日

