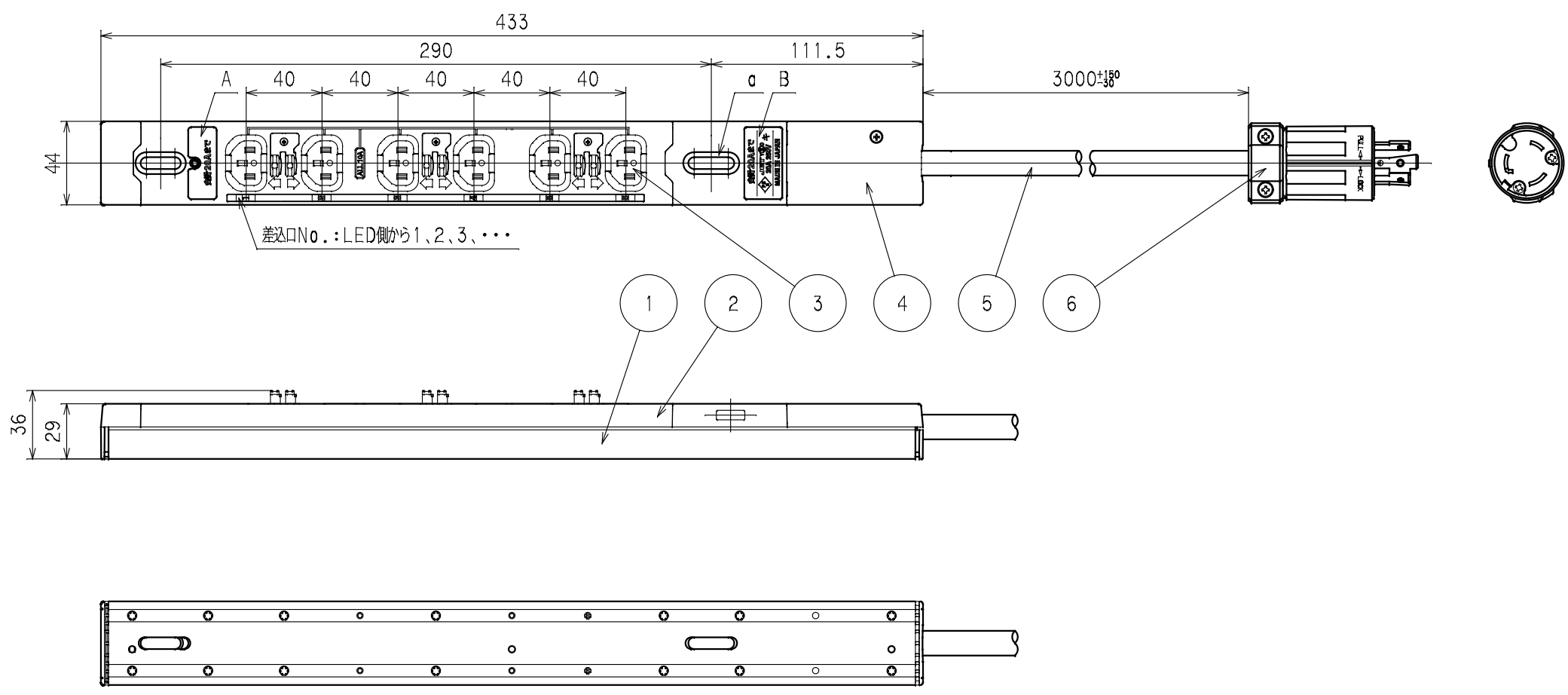
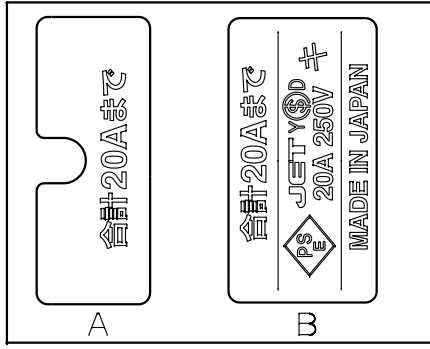


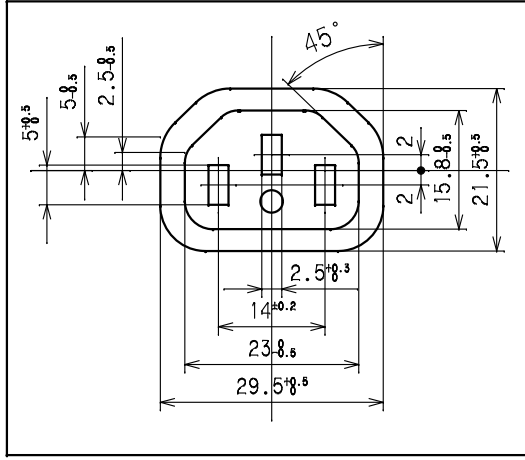
訂正	年月日	内 容	担 当	訂正	年月日	内 容	担 当	お客様用図面
①				①				
②				②				
③				③				



銘板



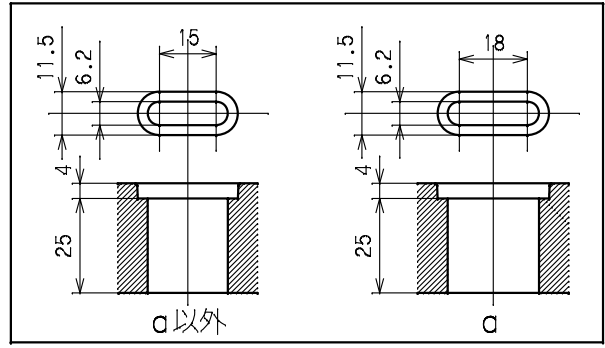
C13差込口寸法



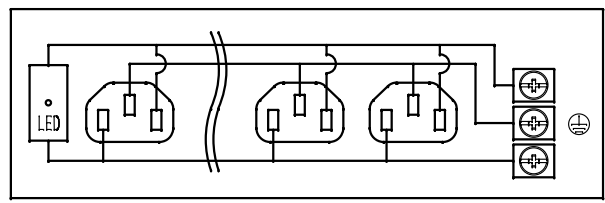
結線仕様

- 適用電線
VCT 5.5mm² (3心)
VCT 3.5mm² (3心)
- 電線加工寸法
8, 30
- 適用圧着端子
R5.5-5 (1)
- 圧着端子カシメ位置寸法
0.5~2
- 端子ネジ締付トルク
1.8N・m~2.0N・m

本体取付寸法



内部配線図



6	引掛形差込プラグ	3222N-L6	NEMA L6-20 規格 2P 20A/250V
5	電源ケーブル	ソフトVCT3.5mm×3心	
4	端子カバー	PC樹脂	
3	刃受カバー	ユリア樹脂	
2	CAP	ABS樹脂	
1	BODY	アルミ	
部 番	部 品 名	材 質	備 考
製 図	検 査	承 認	変更承認
小池 俊	松川	小池 俊	小池 俊
'20.12.18	'20.12.24	'20.12.24	'21.02.16

HAC9060LS-BL 青色		HAC9060LS-RD 赤色	
定 格	20A 250V (C13ロック付×6)		
製 品 名	19インチラック用コンセント200V (スリムタイプ)		
型 番	HAC9060LS		
尺 度	1/3	原 紙	A3
第 3 角 法	図 番 R6315PB15~16		
発 行	'20年 12月 24日		

