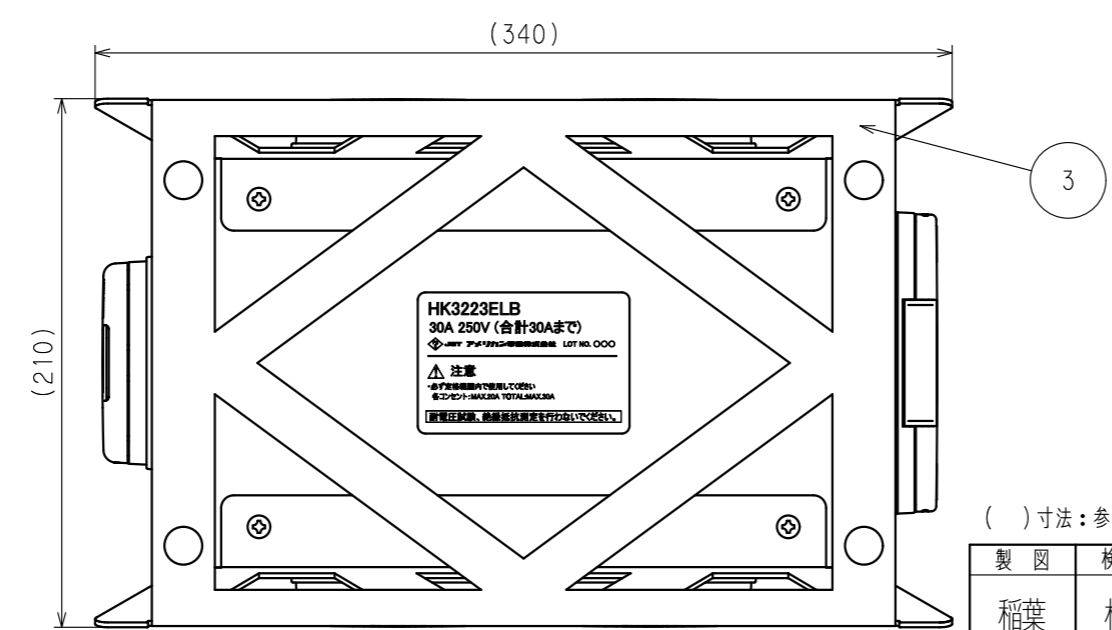
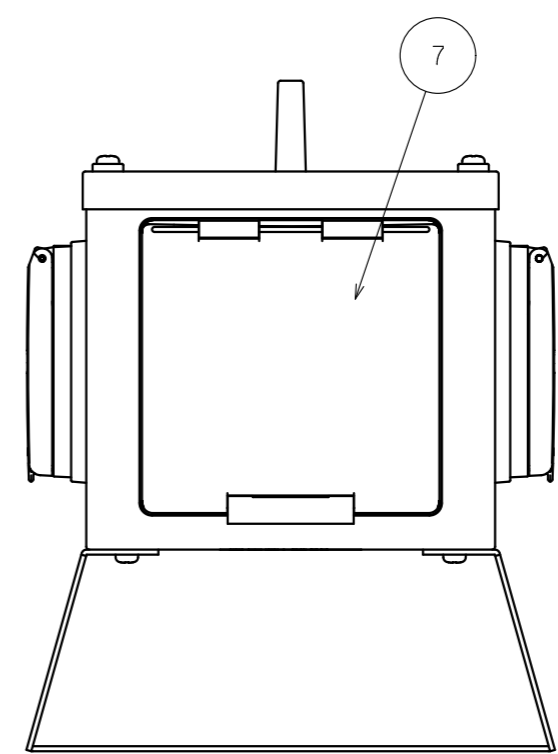
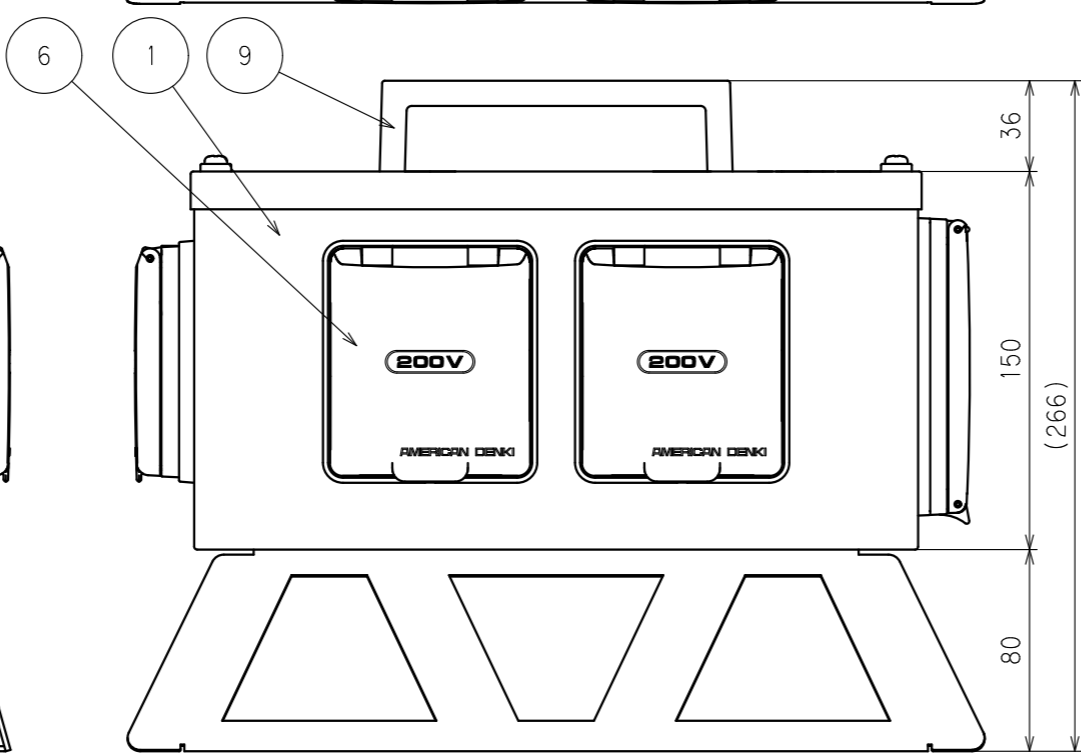
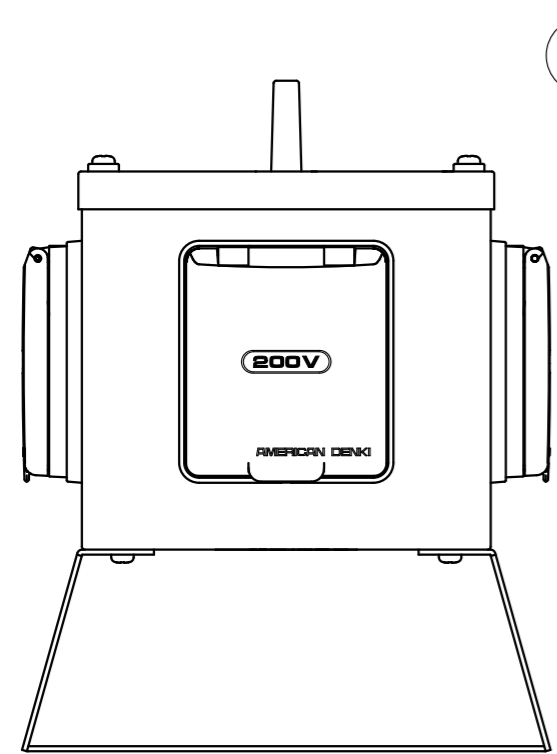
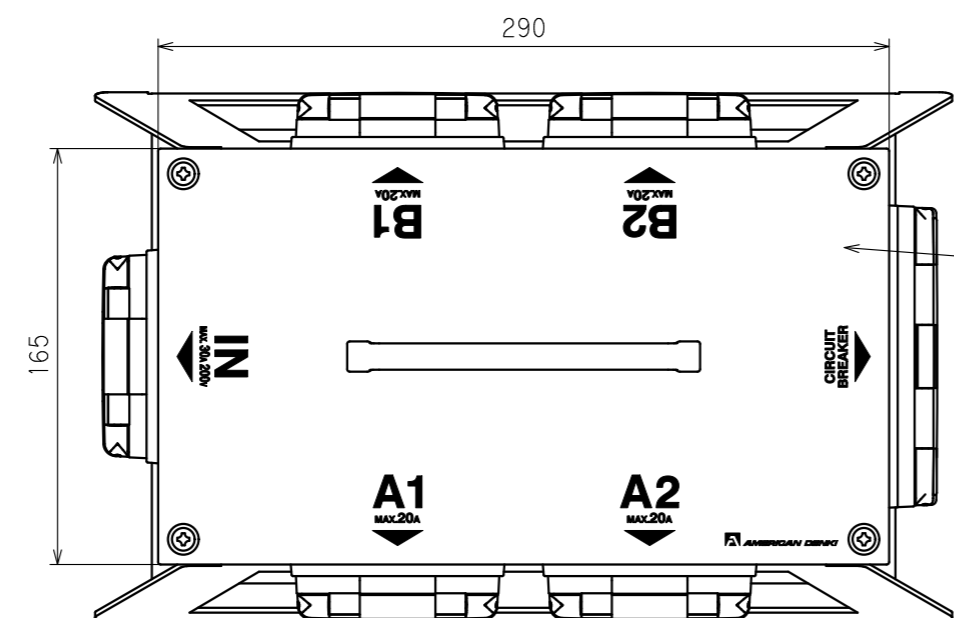


訂正	年月日	内容	担当	訂正	年月日	内容	担当
△	'18.6.29	携帯用電源から移動用分岐ボックスに製品名を変更	木村	△	'21.7.5	カバー形状変更	吉野
△	'20.5.25	レック材厚変更	吉野				
△	'21.7.1	本体ラベルに注意喚起文言追加	吉野				



() 寸法：参考値

定格	3P 30A 250V
製品名	引掛形防水形移動用分岐ボックス
型番	HK3223ELB

製図	検図	承認	変更承認
稲葉	松川	小池	
'16.9.26	'16.10.28	'16.10.28	'21.07.05

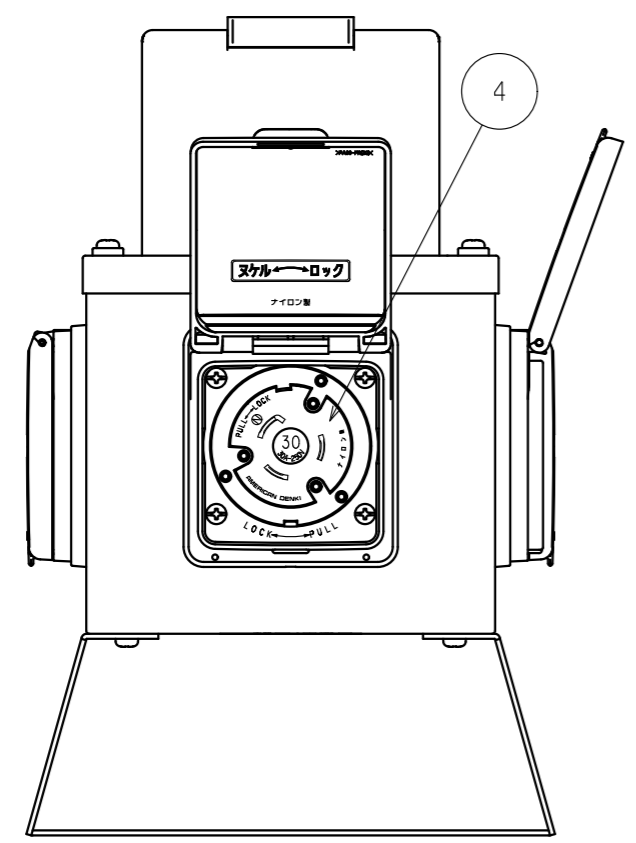
尺度 1/3 原紙 A3 第3角法

アメリカン電機株式会社

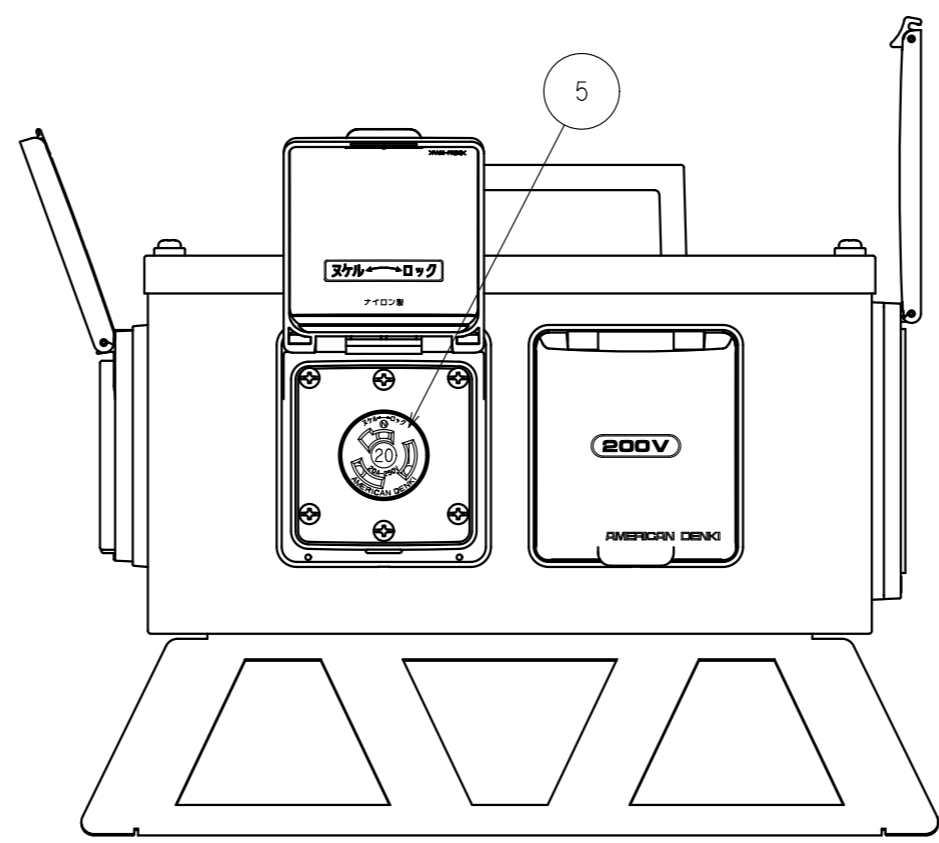
図番	客67550-1
発行	'16年 10月 28日

訂正	年月日	内 容	担 当	訂正	年月日	内 容	担 当
△	'17.4.20	アース形状誤記修正	稲葉	△	'21.6.14	カバー形状変更	吉野
△	'18.6.29	携帯用電源箱から移動用分岐ボックスに製品名を変更	木村	△	'23.4.12	内部配線図追加	吉野
△	'20.5.25	レッグ材厚変更	吉野				

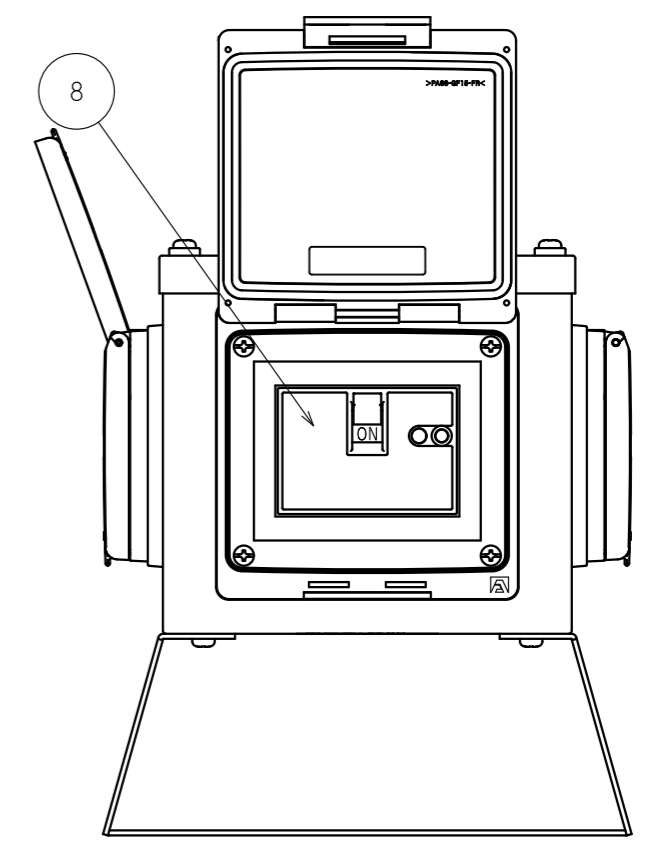
お客様用図面



フランジインレット部

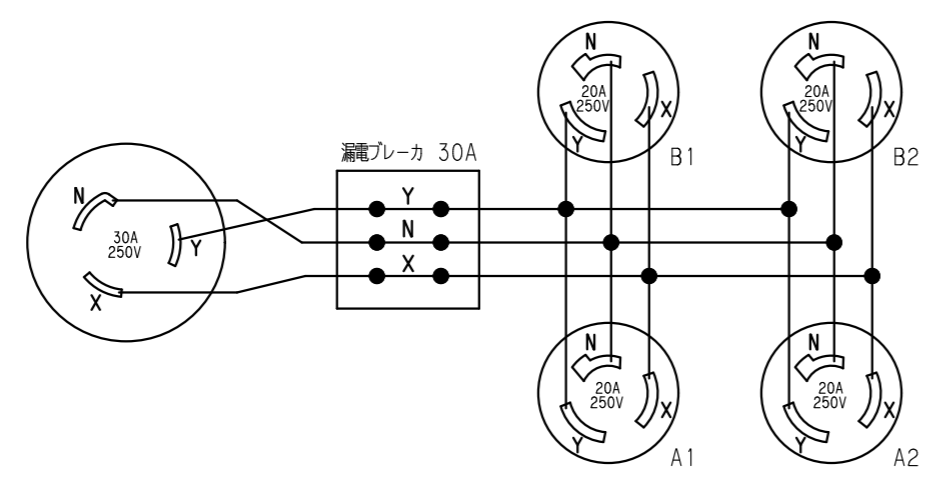


コンセント部



ブレーカ部

内部配線図



() 寸法：参考値

9	取手	1	亜鉛合金
8	漏電ブレーカ	1	30A 100/200V
7	防じん・防水形シーロックプレート	1	SLP9100
6	防水パネルリフトカバー	4	PLC35W
5	引掛形パネル用コンセント	4	3220-P-IV
4	防水形フランジインレット	1	3325NW
3	レッグ	1	鋼板 2.0t オレンジ色
2	カバー	1	鋼板 1.0t オレンジ色
1	ケース	1	鋼板 1.2t オレンジ色
部 番	部 品 名	箇 数	摘 要
製 図	検 図	承 認	変 更 承 認
尺 度	1/3	原 紙	A3
第 3 角 法			
製 図	稲 葉	検 図	松 川
承 認	小 池 俊	変 更 承 認	小 池 俊
尺 寸	'16.9.26	'16.10.28	'16.10.28
尺 寸	'16.9.26	'16.10.28	'23.05.08

特定電気用品適合品
 適用規格：JIS C 8303 配線用差込接続器
 適用コードコネクタボディ：3324N、3324R
 適用プラグ：3222N、3222R

定 格	3P 30A 250V
製 品 名	引掛形防水形移動用分岐ボックス
型 番	HK3223ELB
図 番	客 6 7 5 5 0 - 2
発 行	'16年 10月 28日

