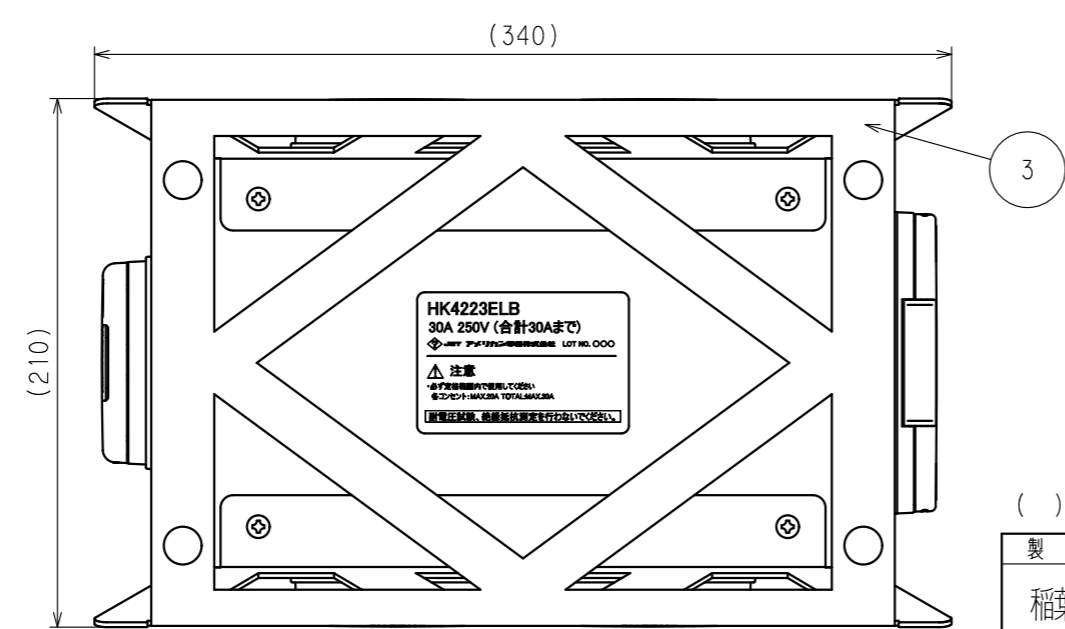
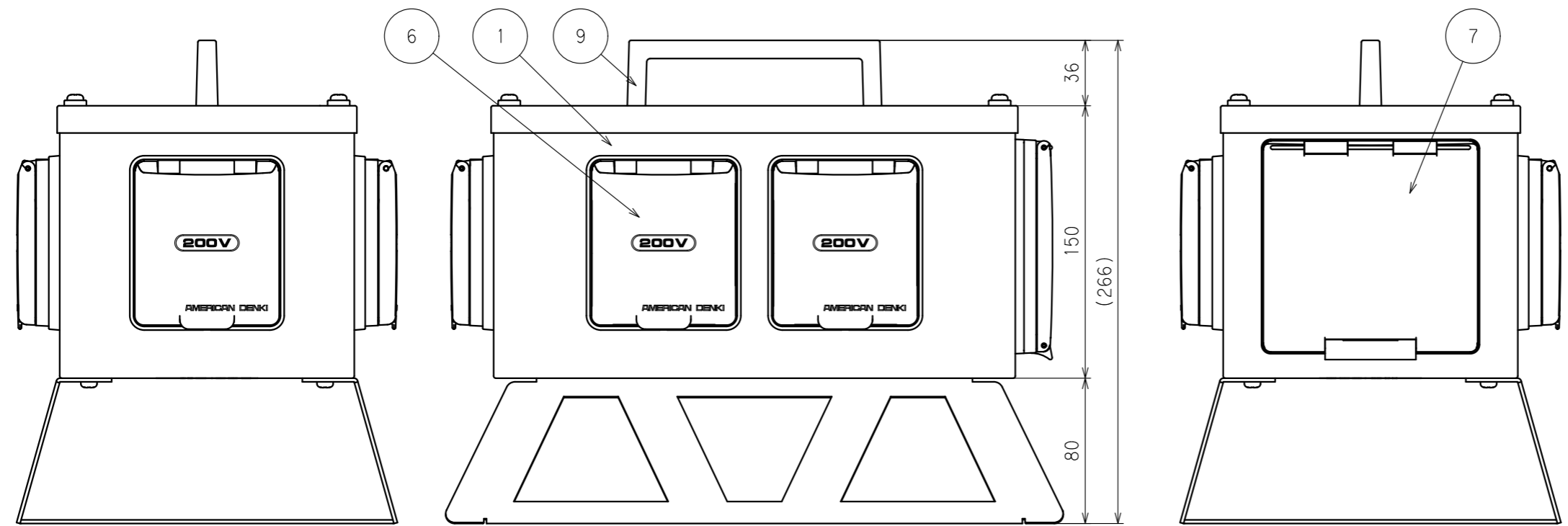
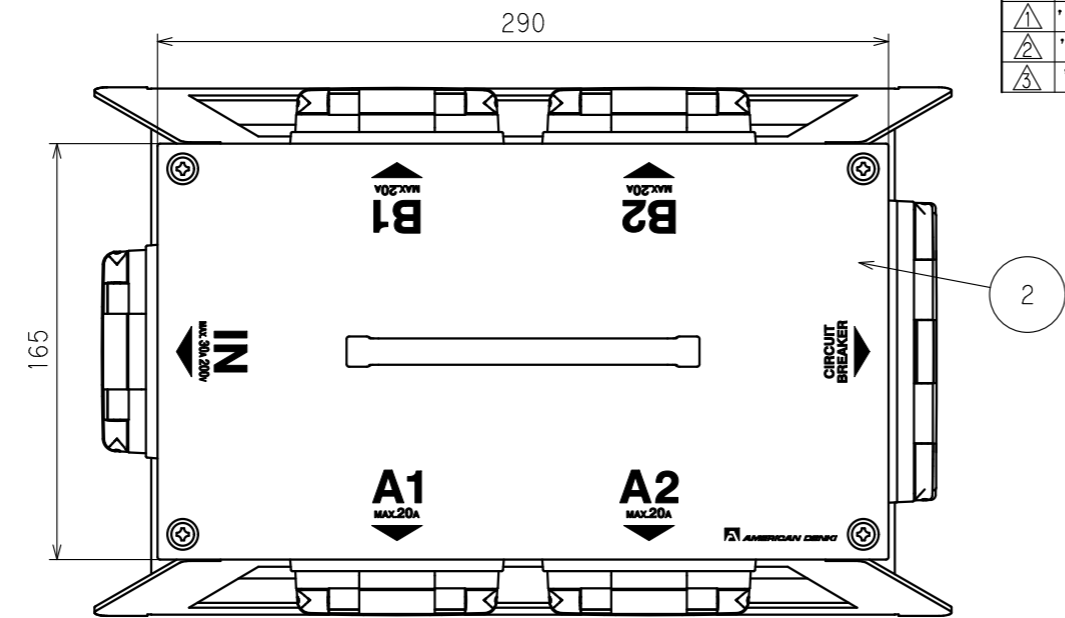


訂正	年月日	内容	担当	訂正	年月日	内容	担当
△	'18.6.29	携帯用電源から移動用分岐ボックスに製品名を変更	木村	△	'21.7.5	カバー形状変更	吉野
△	'20.5.25	レッグ材厚変更	吉野	△			
△	'21.7.1	本体ラベルに注意喚起文言追加	吉野	△			

お客様用図面



定格	接地形3P 30A 250V
製品名	引掛形防水形移動用分岐ボックス
型番	HK4223ELB

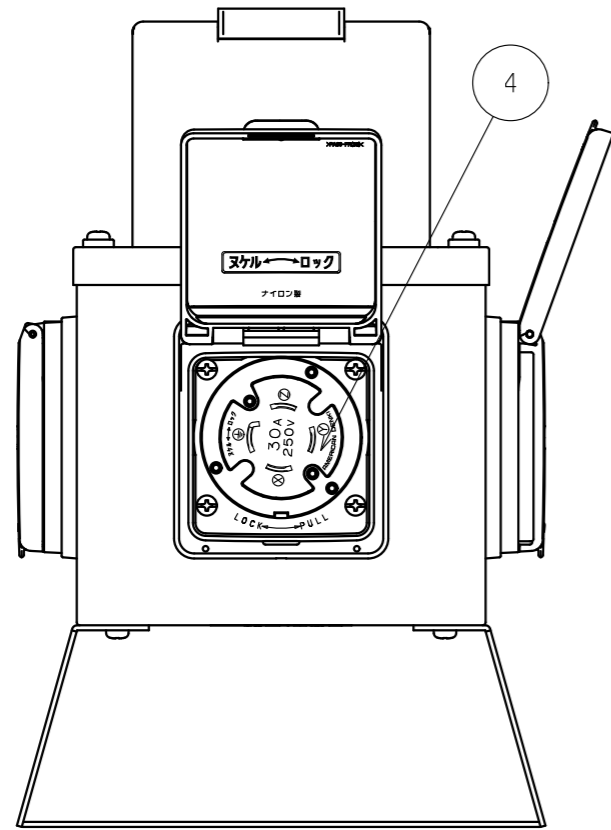
() 寸法：参考値

製図	検図	承認	変更承認	尺度	1/3	原紙	A3	第3角法
稲葉	松川	小池		'16.9.26	'16.10.28	'16.10.28	'21.07.05	

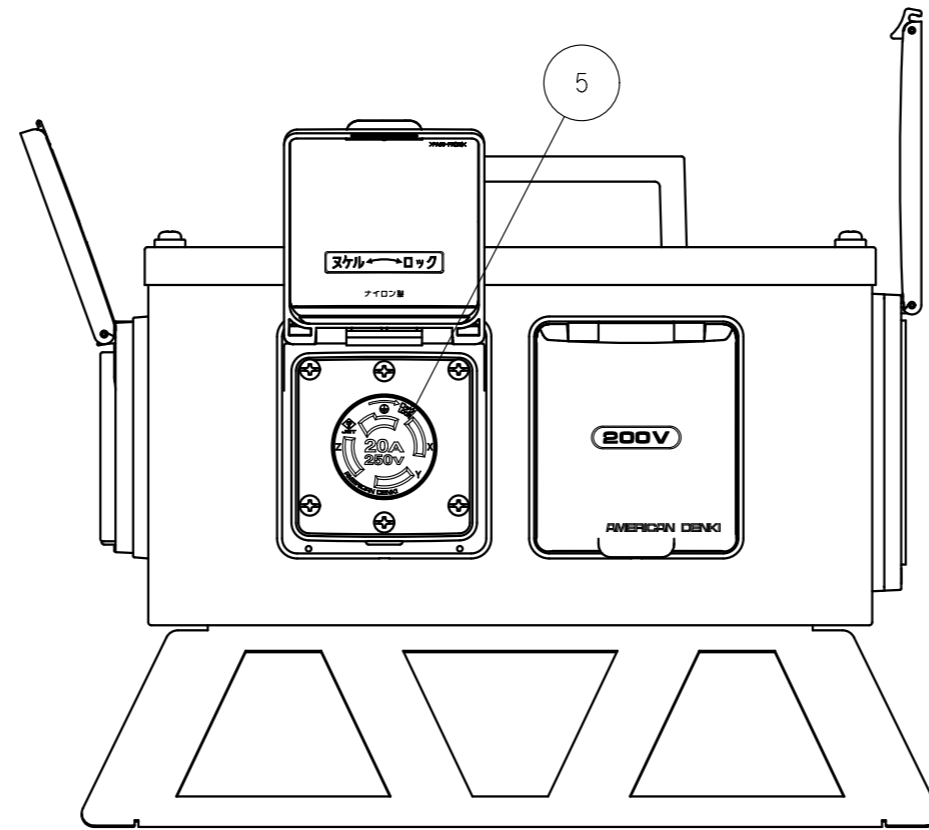
アメリカン電機株式会社

図番	客67600-1
発行	'16年 10月 28日

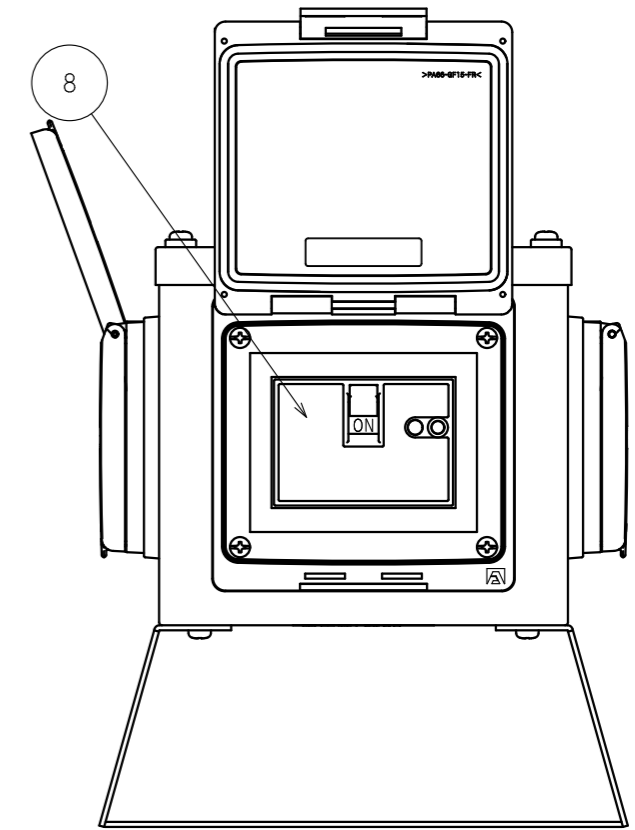
訂正	年月日	内 容	担 当	訂正	年月日	内 容	担 当	お客様用図面
△	'18.6.29	携帯用電源箱から移動用分岐ボックスに製品名を変更	木村	△	'23.4.12	内部配線図追加	吉野	
△	'20.5.25	レグ材厚変更	吉野					
△	'21.6.14	カバー形状変更	吉野					



フランジインレット部

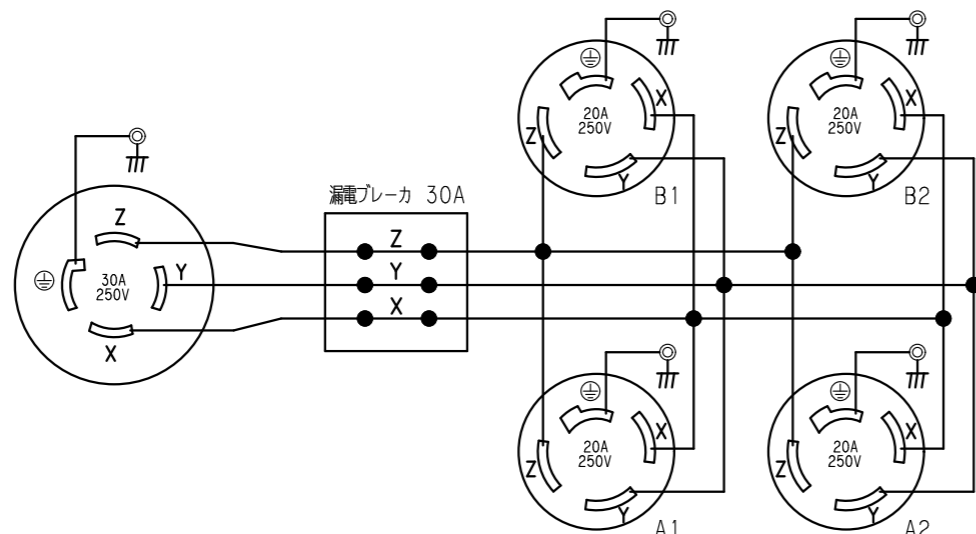


コンセント部



ブレーカ部

内部配線図



() 寸法：参考値

9	取手	1	亜鉛合金
8	漏電ブレーカ	1	30A 100/200V
7	防じん・防水形シーロックプレート	1	SLP9100
6	防水パネルリフトカバー	4	PLC41W
5	引掛形パネル用コンセント	4	4220-P-IV
4	防水形フランジインレット	1	4325NW
3	レグ	1	鋼板 2.0t オレンジ色
2	カバー	1	鋼板 1.0t オレンジ色
1	ケース	1	鋼板 1.2t オレンジ色

特定電気用品適合品
 適用規格：JIS C 8303 配線用差込接続器
 適用コードコネクタボディ：4324N、4324R
 適用プラグ：4222N、4222R

定格	接地形3P 30A 250V
製品名	引掛形防水形移動用分岐ボックス
型番	HK4223ELB

製 図	検 査	承 認	変更承認	尺 度	1/3	原 紙	A3	第 3 角 法	図 番	客 67600-2
稲葉	松川	小池		'16.9.26	'16.10.28	'16.10.28	'23.05.08		発行	'16年 10月 28日