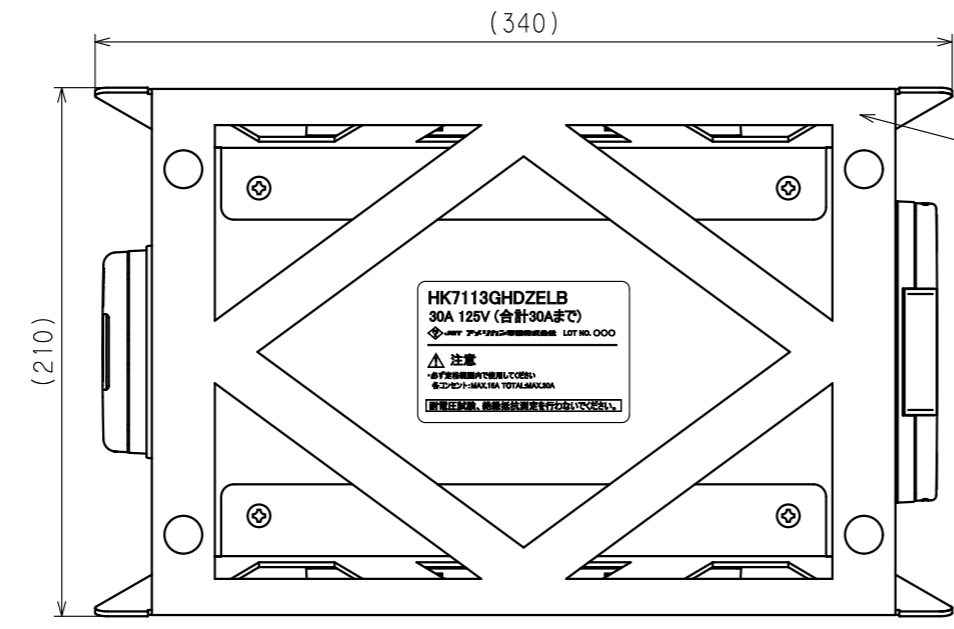
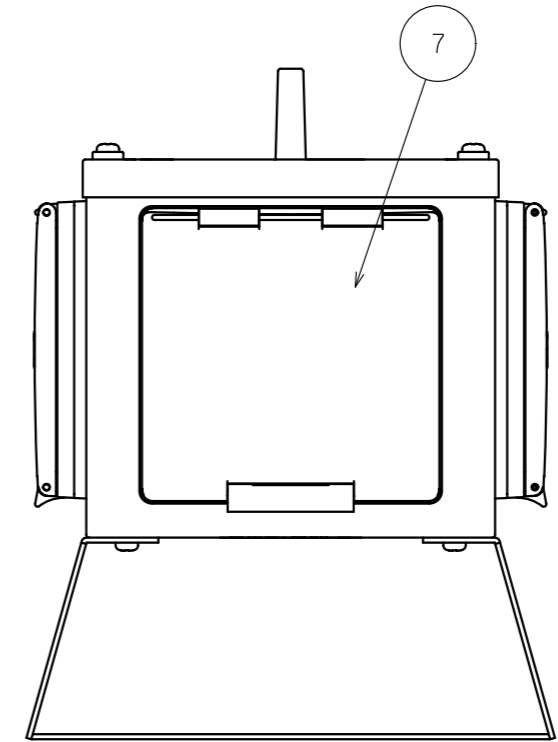
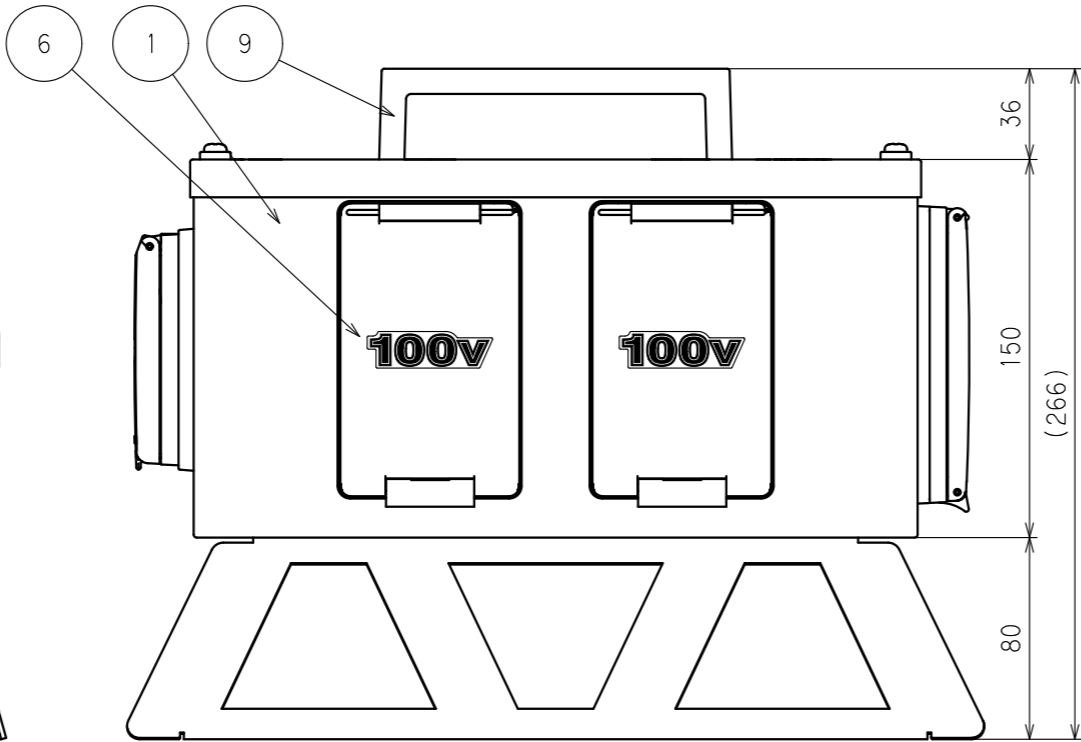
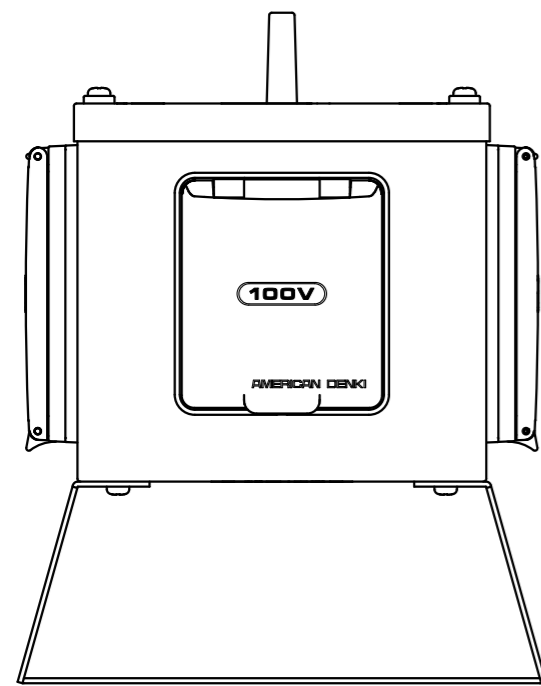
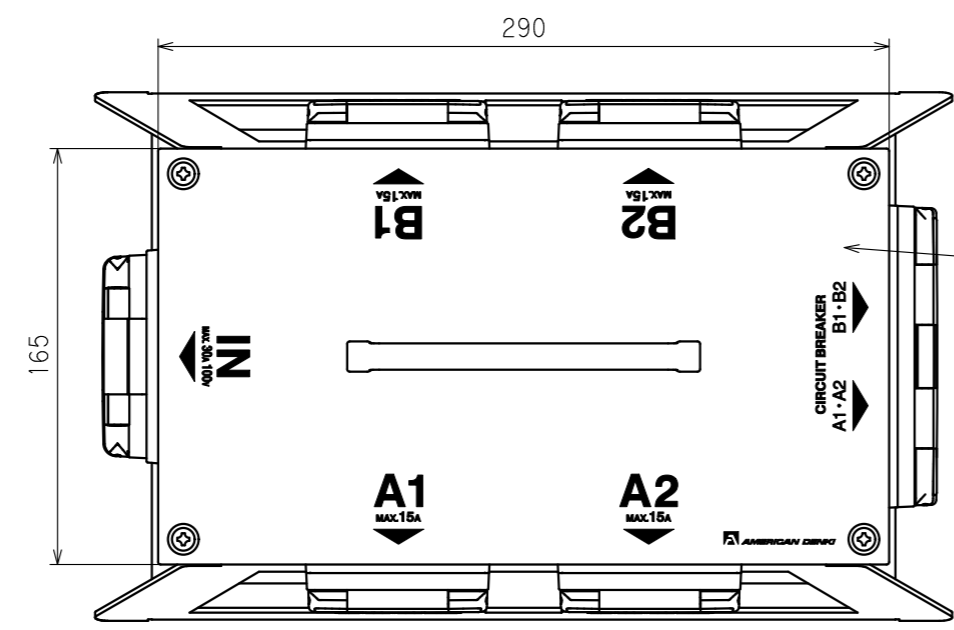


訂正	年月日	内容	担当	訂正	年月日	内容	担当
△				△			
△				△			
△				△			

お客様用図面



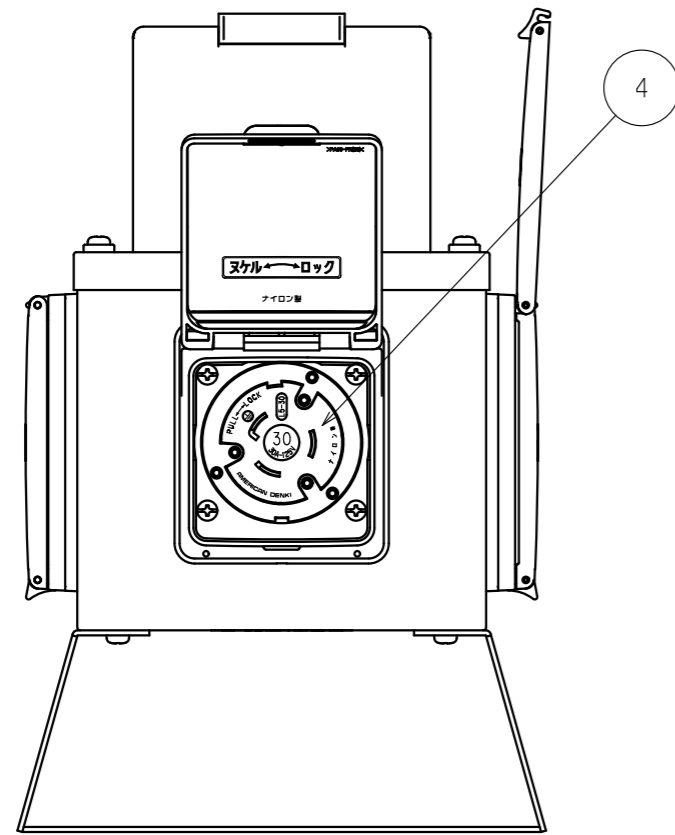
( ) 寸法：参考値

定格	接地形2P 30A 125V
製品名	抜止形防水形移動用分岐ボックス
型番	<b>HK7113GHDZELB</b>

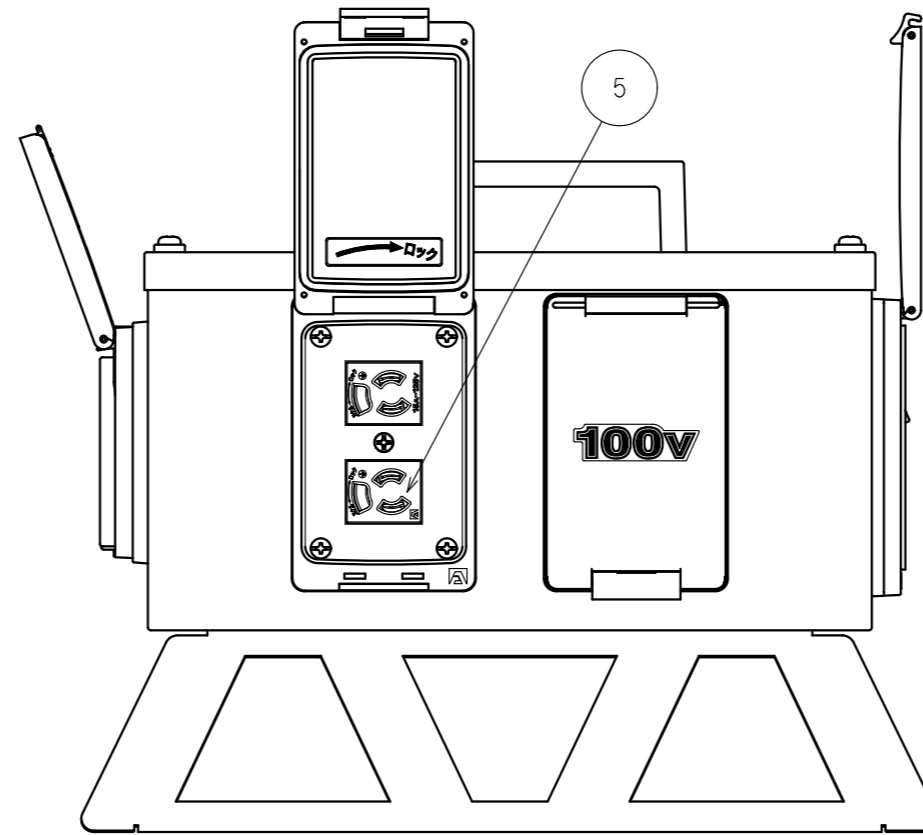
製図	検図	承認	変更承認	尺度	1/3	原紙	A3	第3角法	図番	客68950-1
吉野	松川								発行	'21年 8月 5日
'21.8.2	'21.8.5	'21.08.05								

アメリカン電機株式会社

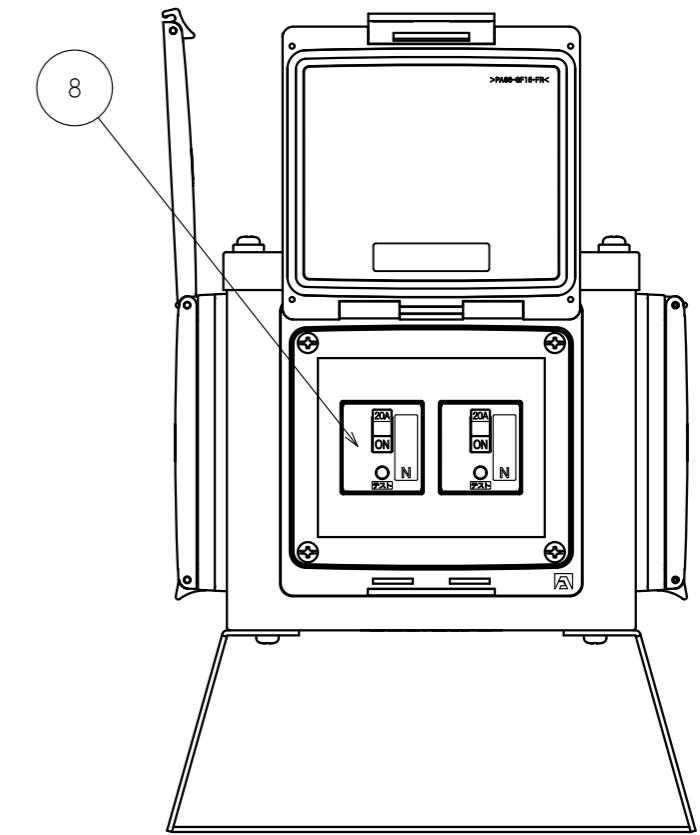
訂正	年月日	内 容	担 当	訂正	年月日	内 容	担 当	お客様用図面
①	'23.4.12	内部配線図追加	吉野	①				
②				②				
③				③				



フランジインレット部

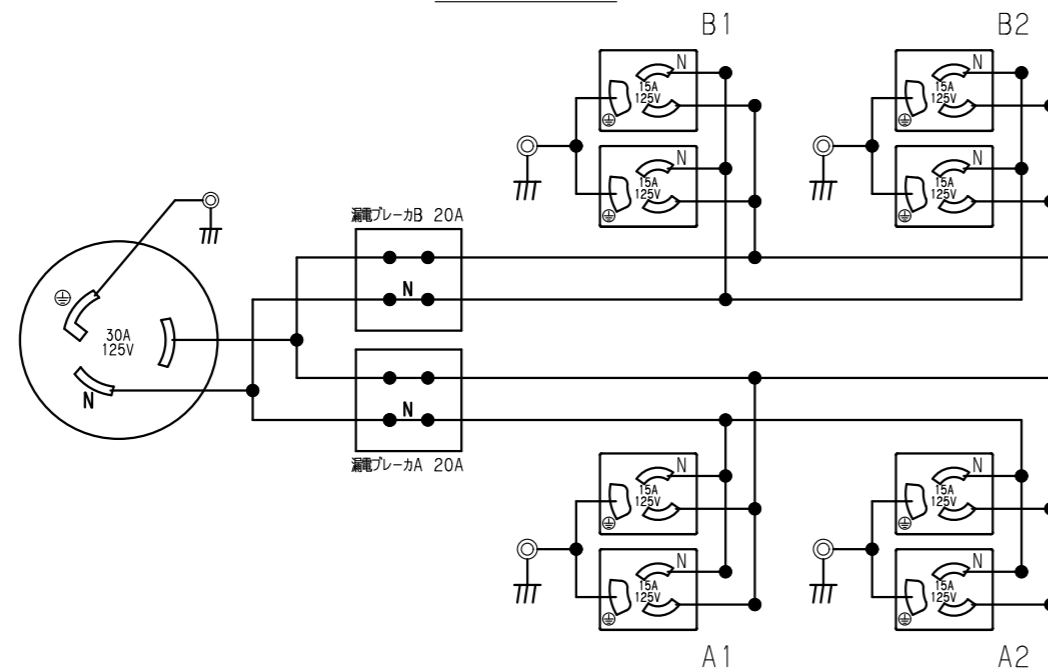


コンセント部



ブレーカ部

内部配線図



( ) 寸法：参考値

9	取手	1	亜鉛合金
8	漏電ブレーカ	2	20A 100V
7	防じん・防水形シーロックプレート	1	SLP9100
6	防じん・防水形シーロックプレート	4	SLP1100
5	抜止形複式機器用アウトレット	4	7117GHDZ
4	防水形フランジインレット	1	3315NW-L5
3	レッグ	1	鋼板 2.0t オレンジ色
2	カバー	1	鋼板 1.0t オレンジ色
1	ケース	1	鋼板 1.2t オレンジ色

特定電気用品適合品  
 適用規格：JIS C 8303 配線用差込接続器  
 適用コードコネクタボディ：3314N-L5、3314R-L5  
 適用プラグ：7112GN、7112GR-New

定格 接地形2P 30A 125V

製品名 抜止形防水形移動用分岐ボックス

型番 **HK7113GHDZELB**

製 図	検 査	承 認	変更承認	尺 度	1/3	原 紙	A3	第 3 角 法	図 番	客 68950-2
吉野	松川	小池俊		'21.8.2	'21.8.5	'21.8.5	'23.05.08		発 行	'21年 8月 5日