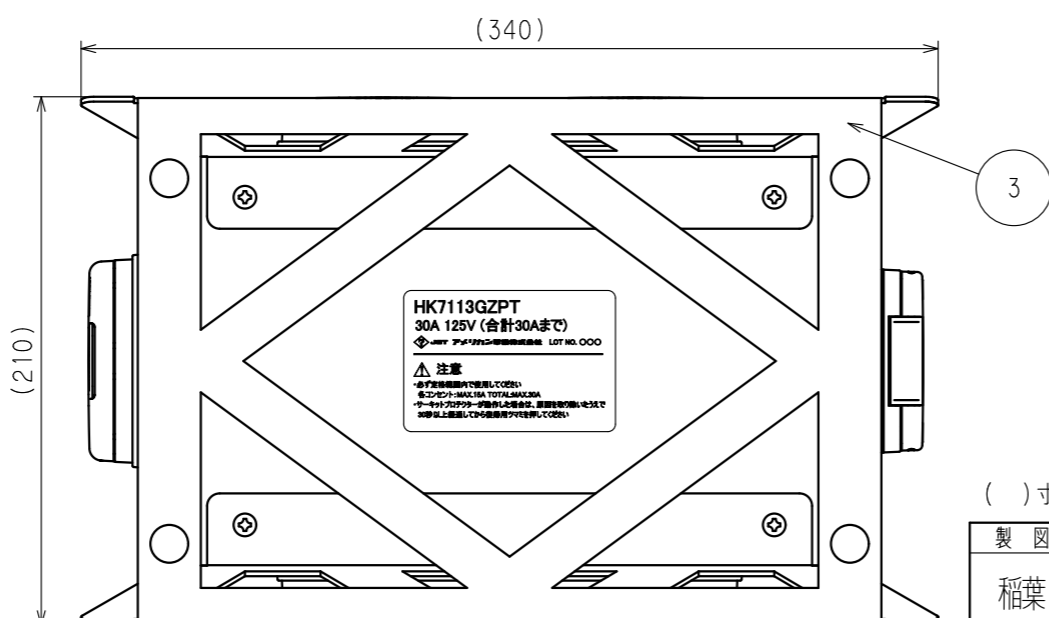
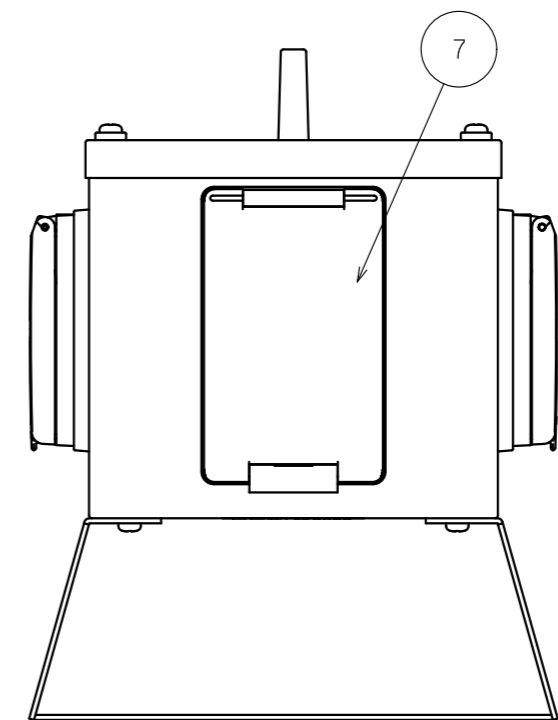
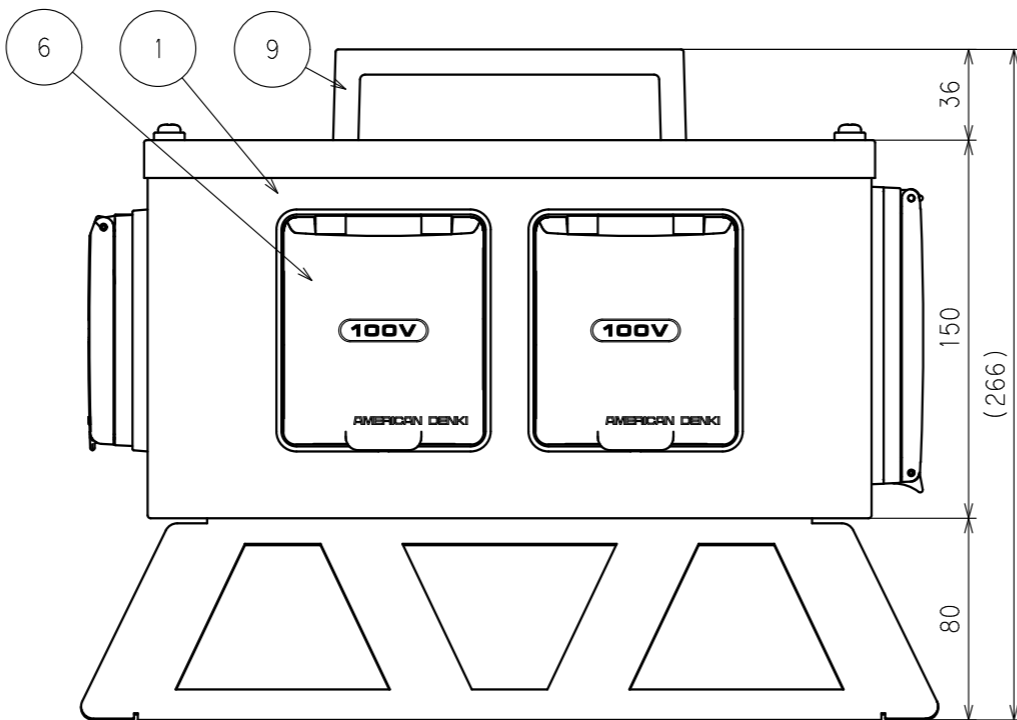
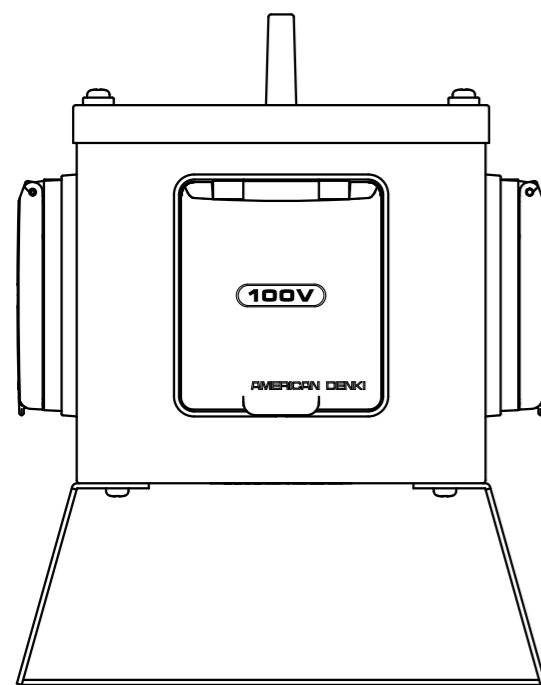
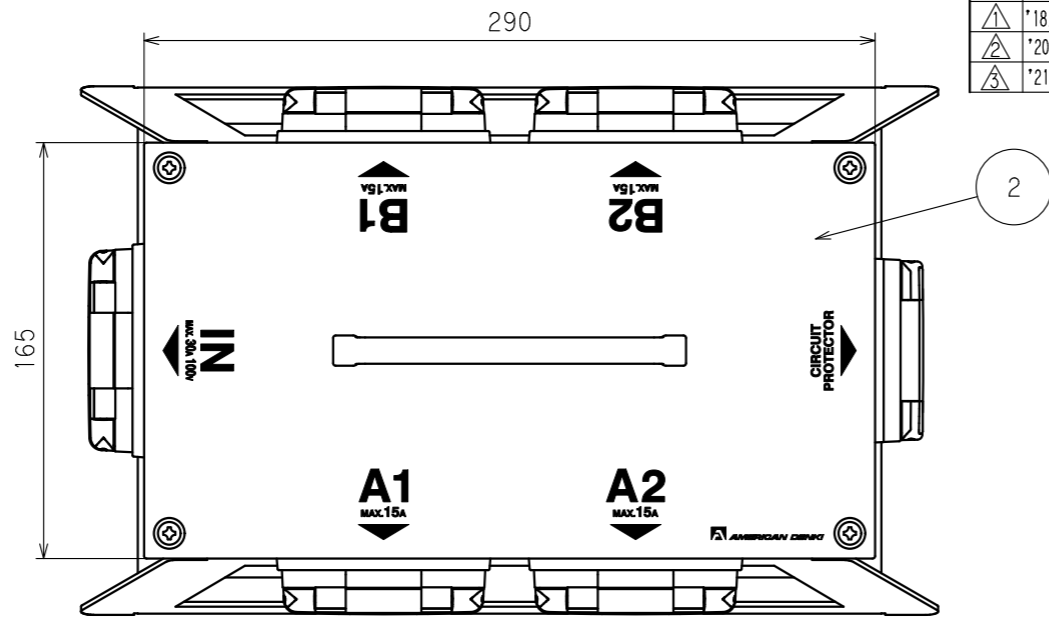


訂正	年月日	内容	担当	訂正	年月日	内容	担当
△	'18.6.29	携帯用電源箱から移動用分岐ボックスに製品名を変更	木村	△			
△	'20.5.25	レック材厚変更	吉野	△			
△	'21.6.22	カバー形状変更	吉野	△			



() 寸法：参考値

定格	接地形2P 30A 125V
製品名	抜止形防水形移動用分岐ボックス
型番	HK7113GZPT

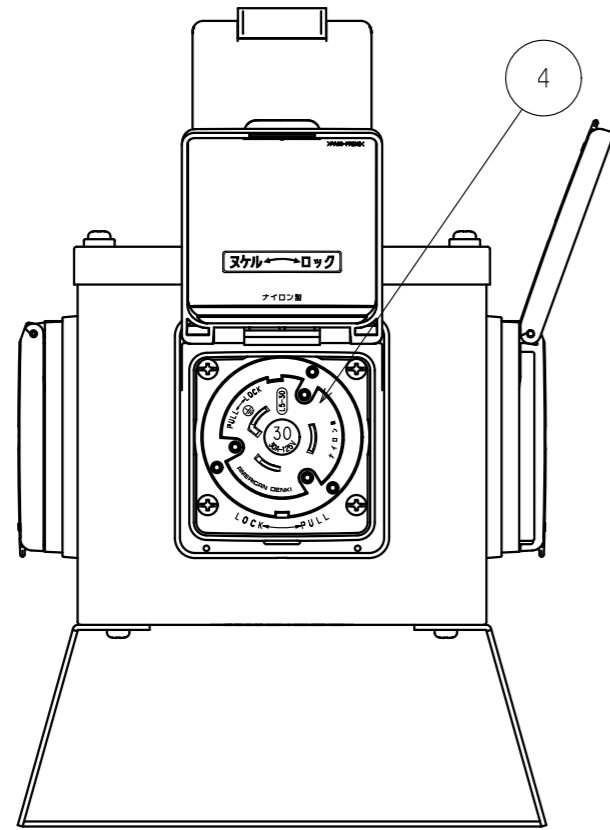
製図	検図	承認	変更承認
稲葉	松川	小池	小池
'16.9.26	'16.10.17	'16.10.17	'21.06.23

尺度	1/3	原紙	A3
第3角法			

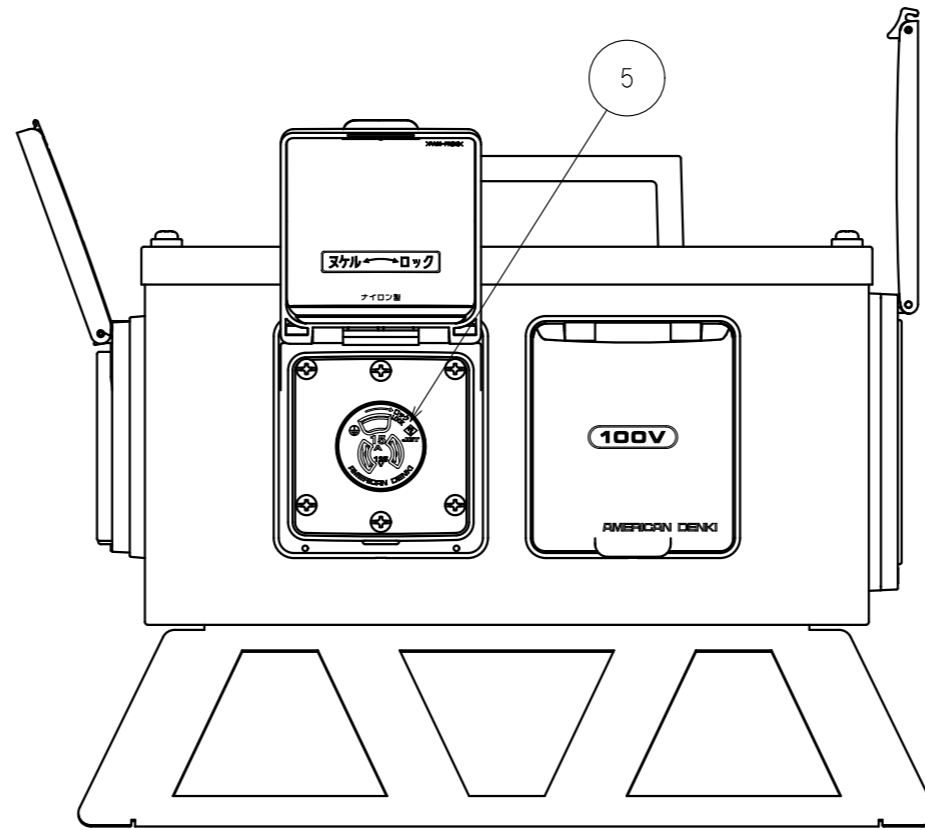


図番	客67350-1
発行	'16年 10月 17日

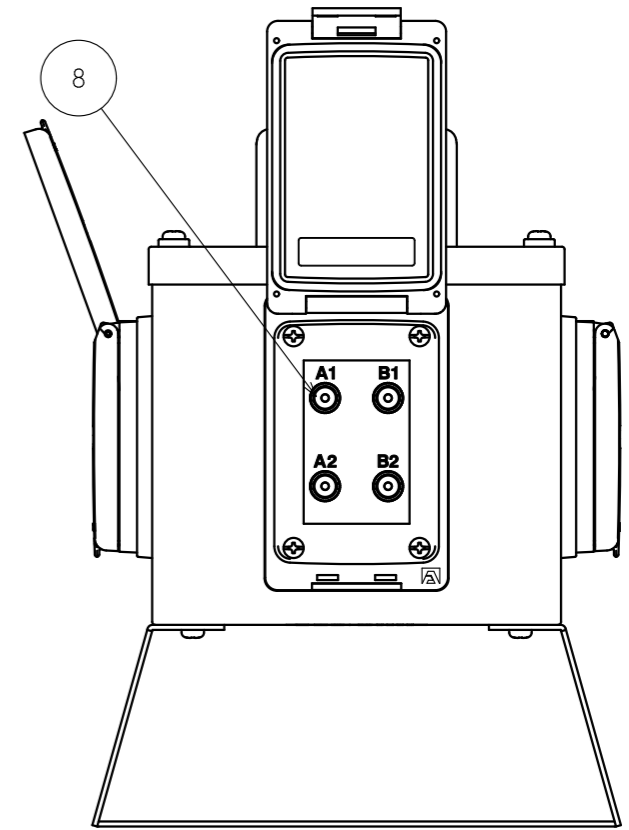
訂正	年月日	内 容	担 当	訂正	年月日	内 容	担 当	お客様用図面
△	'18.6.29	携帯用電源箱から移動用分岐ボックスに製品名を変更	木村	△	'23.4.12	内部配線図追加	吉野	
△	'20.5.25	レッグ材厚変更	吉野					
△	'21.6.22	カバー形状変更	吉野					



フランジインレット部

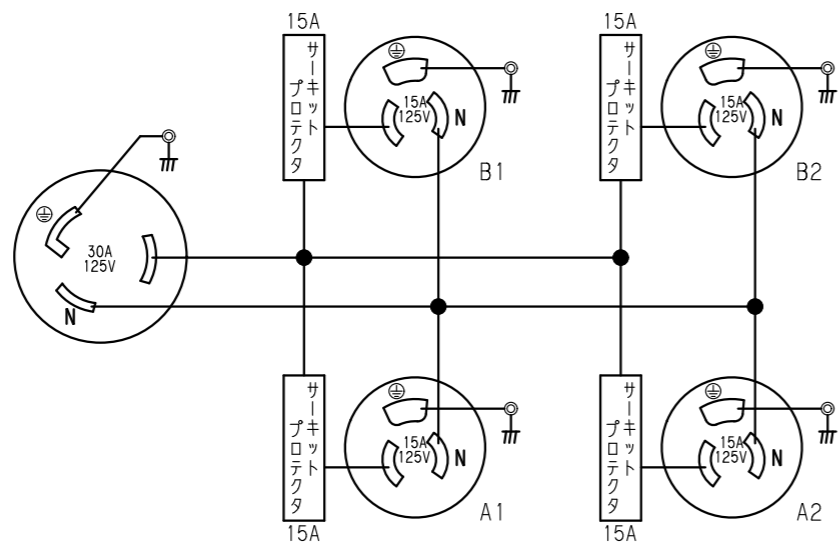


コンセント部



サーキットプロテクタ部

内部配線図



() 寸法：参考値

9	取手	1	亜鉛合金
8	サーキットプロテクタ	4	15A 125/250V
7	防じん・防水形シロックプレート	1	SLP9000
6	防水パネルリフトカバー	4	PLC35W
5	抜き形パネル用コンセント	4	7110GNZ-P-IV
4	防水形フランジインレット	1	3315NW-L5
3	レッグ	1	鋼板 2.0t オレンジ色
2	カバー	1	鋼板 1.0t オレンジ色
1	ケース	1	鋼板 1.2t オレンジ色
部 番	部 品 名	箇 数	摘 要
製 図	検 図	承 認	変 更 承 認
尺 度	1/3	原 紙	A3
第 3 角 法			
製 図	稲 葉	検 図	松 川
承 認	小 池 俊	変 更 承 認	小 池 俊
尺 度	'16.9.26	'16.10.17	'16.10.17
変 更 承 認	'23.05.08		

特定電気用品適合品
 適用規格：JIS C 8303 配線用差込接続器
 適用コードコネクタボディ：3314N-L5、3314R-L5
 適用プラグ：7112GN、7112GR-New

定 格 接地形2P 30A 125V

製 品 名 抜き形防水形移動用分岐ボックス

型 番 **HK7113GZPT**

図 番 客67350-2

発 行 '16年 10月 17日

