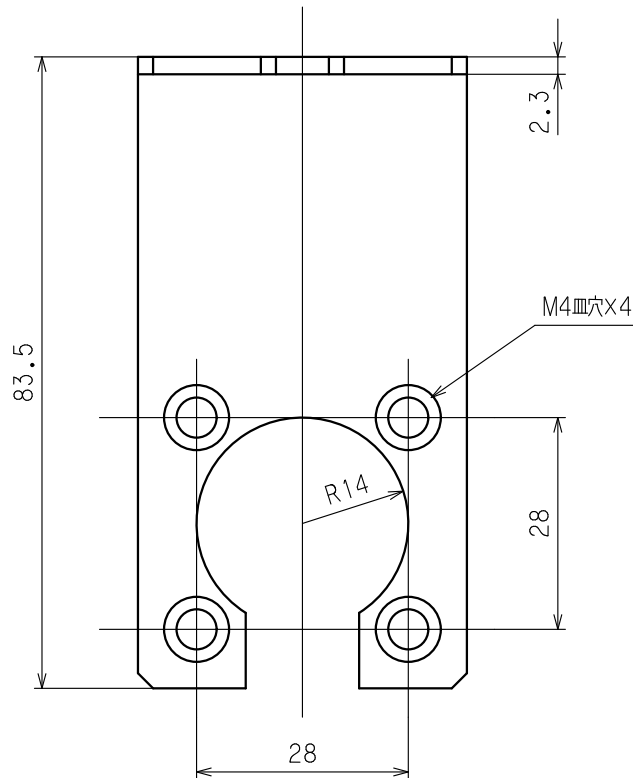
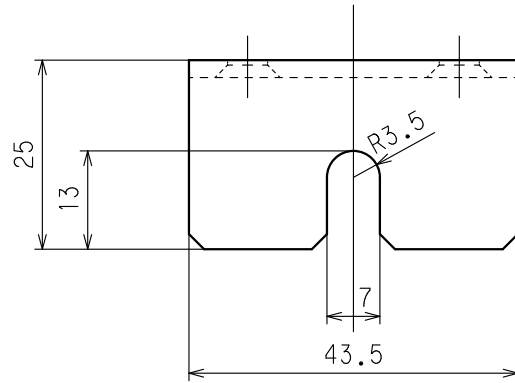


訂正	年月日	内 容	担 当	訂正	年月日	内 容	担 当
△	'14.5.7	色相追加	木村	△			
△	'15.5.21	ブラケット止ねじ追記	稲葉	△			
△				△			

お客様用図面



HKC-SPT40 (白色)
HKC-SPT40B (黒色)

2	ブラケット止ねじ	4	黄銅 M4×10 ニッケルメッキ (添付品)	定 格	
1	ブラケット	2	ボンデ鋼板 2.3t	製 品 名	ブラケット
部 番	部 品 名	箇 数	摘 要	型 番	HKC-SPT40
製 図	検 図	承 認	変更承認	尺 度	1/1 原紙 A4 第 3 角 法
新井	本	松川		図 番	AME-0026
'06.10.5	'06.10.5	'06.10.5	'20.12.08	発 行	'06年 10月 5日

 **アメリカン電機株式会社**