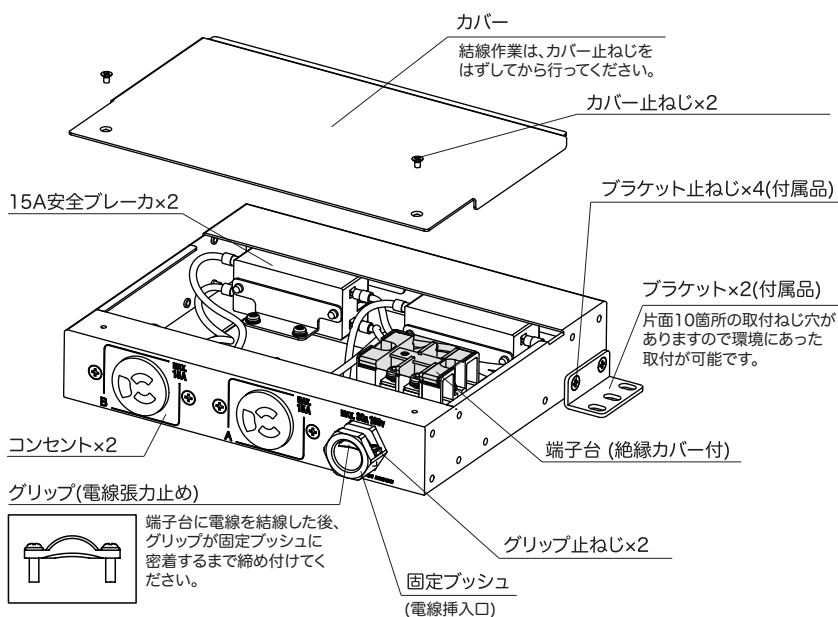


# コンセントバー取扱説明書 HKU0540MCB

## 1. 構造図



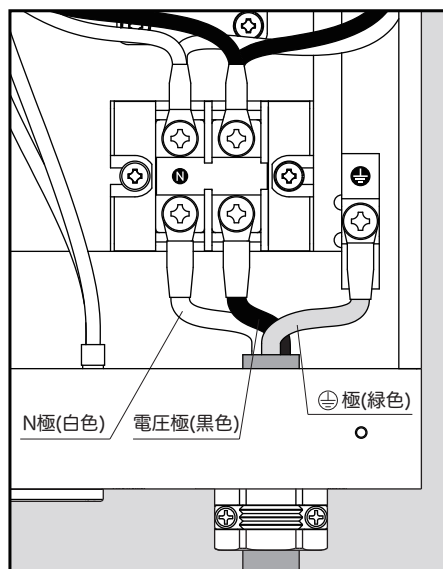
## 2. 適用電線仕様及び適正締付トルク

適用電線仕様	
適用電線	適用圧着端子
5.5mm <sup>2</sup> ( VCT 2CT 2PNCT )	R5.5-5
8mm <sup>2</sup> ( VCT 2CT 2PNCT )	R8-5

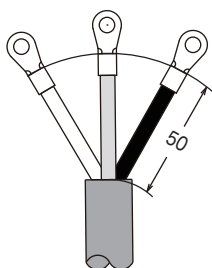
適正締付トルク	
ねじ	適正締付トルク (80~100%を推奨)
端子ねじ (端子台・アース)	2.0N・m(20.4kgf・cm)
ブラケット止ねじ	1.2N・m(12.2kgf・cm)
カバー止ねじ	0.5N・m(5.1kgf・cm)

## 3. 結線例

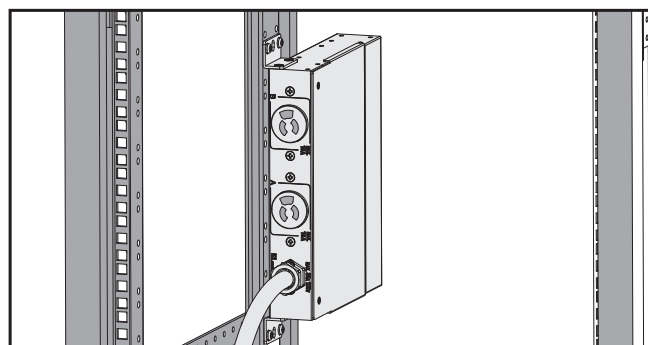
- 結線は、下図の様に必ず圧着端子接続にて行ってください。
- 端子部の極性を確認の上、間違いのない様に正しく結線してください。また、ねじ締め端子となっていますので、緩みなく確実に締め付けてください。
- 圧着端子には、安全のため絶縁キャップを取り付けるなどの絶縁処置を行ってください。
- 結線後は、絶縁カバー(透明)を忘れずに端子台に取り付けてください。



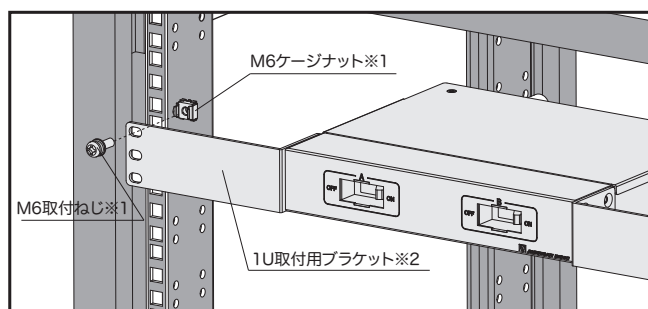
電線加工寸法



## 4. 取付例



取り外しが可能なブラケットにより、19インチラックの垂直方向に取り付けて使用することが可能です。



別売のラック取付用ねじセットZ0214(※1)と1U取付用ブラケットHKC-SPT1U(※2)を使用することにより、19インチラックの1Uサイズに取り付けることが可能になります。

## 5. ご使用にあたってのご注意

- 定格を超えて使用しないでください。器具の性能を維持できず、負荷機器の故障、異常発熱や火災の原因となります。
- 濡れた手で器具の抜き差しをしないでください。感電の原因となります。
- 水のかかる場所及び高温、低温、多湿、粉塵の多い場所では使用しないでください。発熱や発火の原因となります。
- 食用油、機械油、洗剤、薬品等がかかる所で使用しないでください。発煙や発火の原因となります。
- アースは必ず配線してください。アースを配線しないと、万一漏電した場合に感電や火災の原因となります。
- 破損した器具は使用しないでください。感電や火災の原因となります。
- プラグを長期間、差し込み状態のままにしないでください。また定期的に器具の表面やプラグの刃の間を掃除して埃をとってください。埃のある状態のまま使用すると、トラッキング現象を招き発煙や発火の原因となります。
- プラグを差し込む際は奥までしっかり差し込み、引掛形・抜止形器具は確実に回転をさせてください。プラグの半差し込みや半回転は発熱や発火の原因となります。