

訂正	年月日	内 容	担 当	訂正	年月日	内 容	担 当	お客様用図面
△	'23.4.3	内部配線図追加	吉野	△				
△				△				
△				△				

HKC2800UL Lot No. XXXX

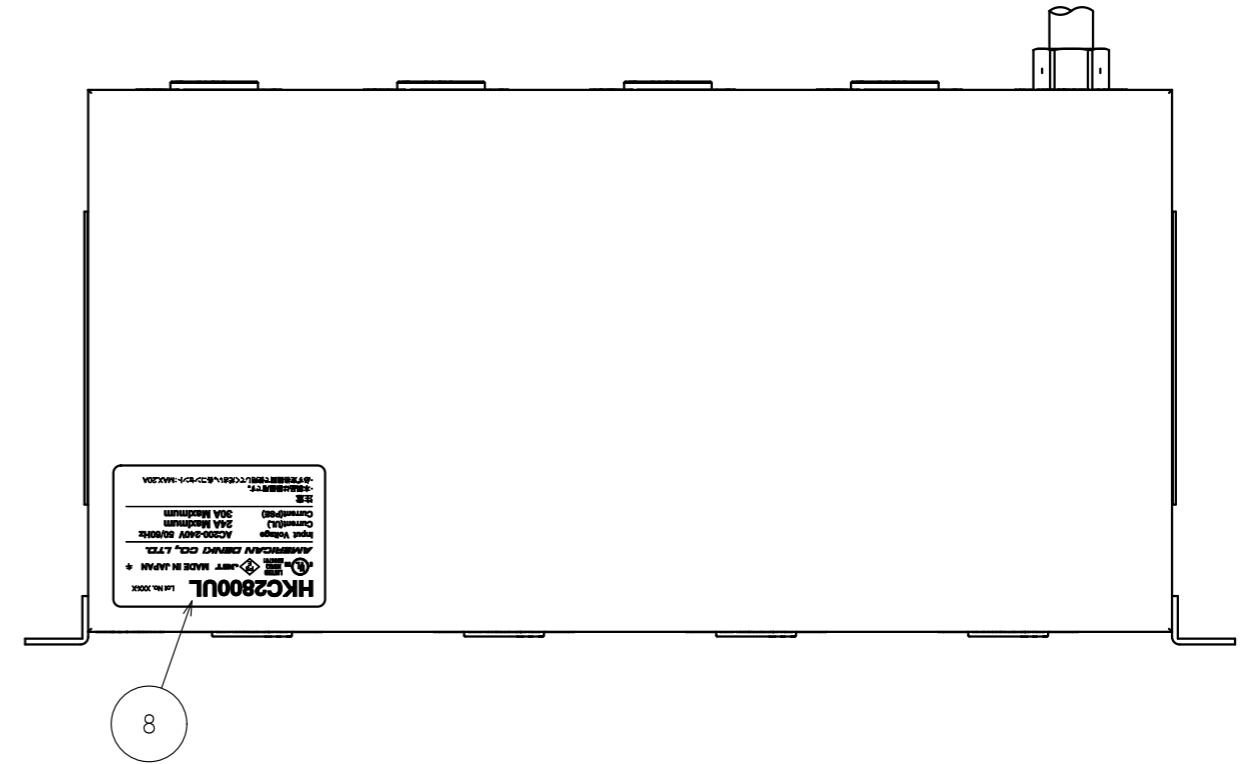
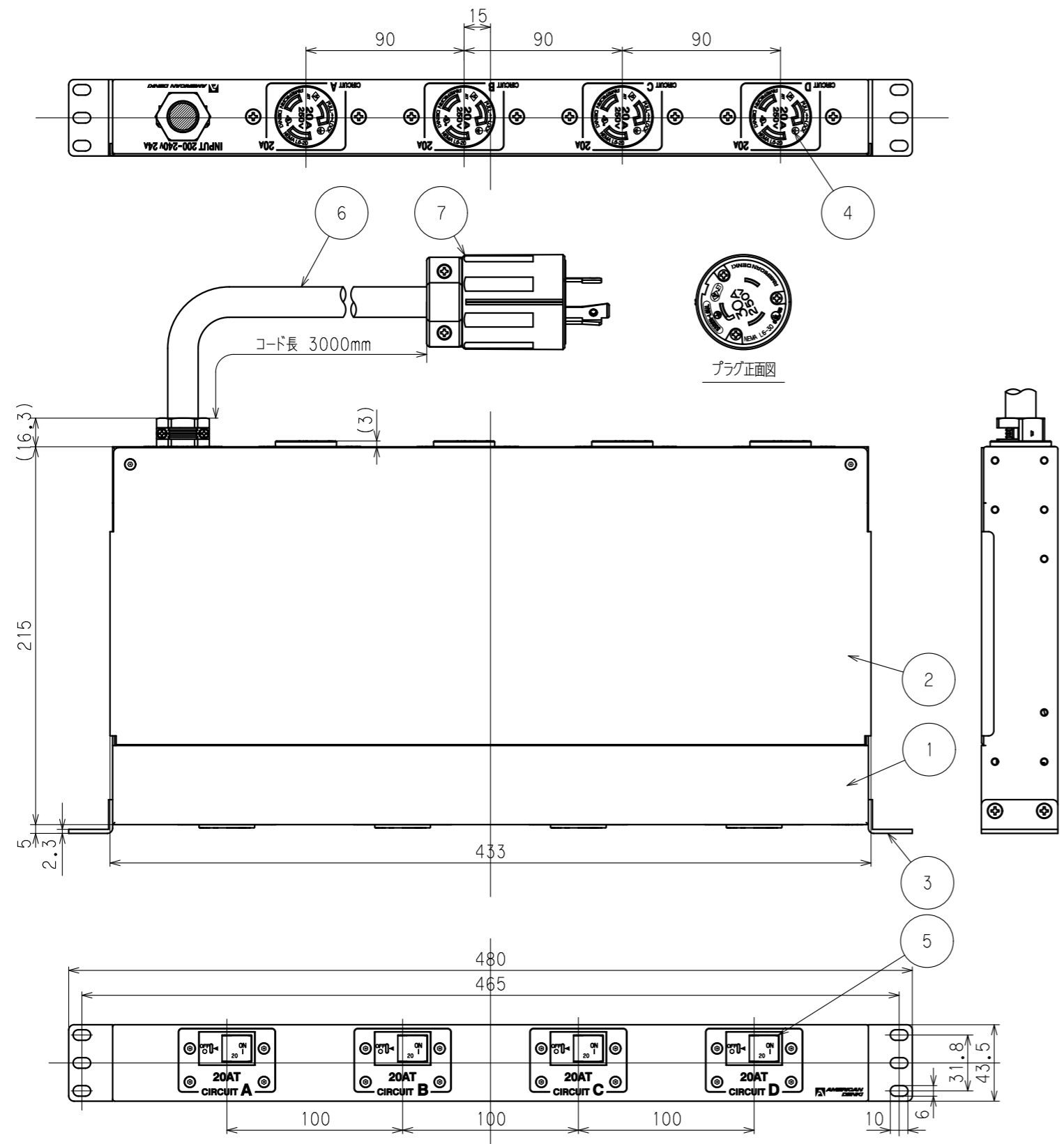
LISTED BY NIMCO E506761 PSE JET MADE IN JAPAN

AMERICAN DENKI CO., LTD.

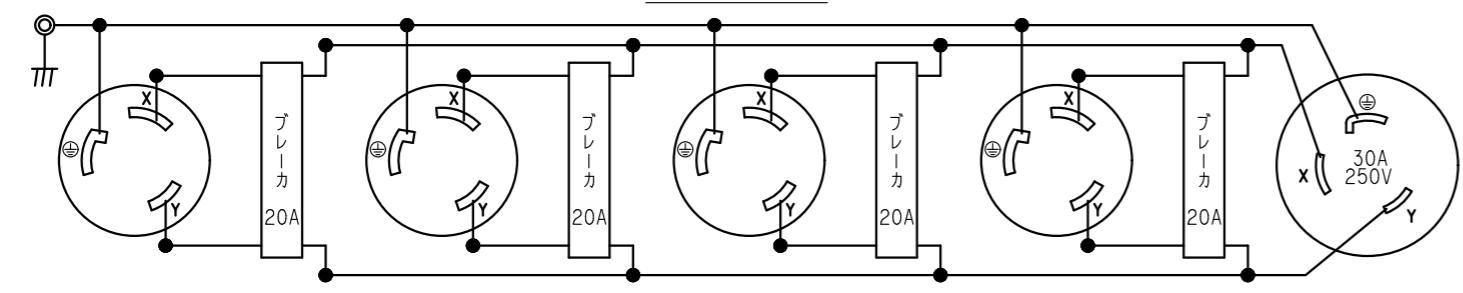
Input Voltage **AC200-240V 50/60Hz**
 Current(UL) **24A Maximum**
 Current(PSE) **30A Maximum**

注意
 ・本製品は機器用です。
 ・必ず定格範囲で使用してください。各コンセント:MAX.20A

ラベル拡大



内部配線図



() 寸法 : 参考値

8	ラベル	1	PSE, UL, cULマーク表示ラベル
7	引掛形さし込みプラグ	1	3322N-L6UL
6	ケーブル	1	STO-AWG10
5	ブレーカ	4	20A 200V
4	引掛形パネル用コンセント	4	3220-P-L6UL
3	ブラケット	2	ボンデ鋼板 2.3t (黒色) (添付品)
2	カバー	1	ボンデ鋼板 1.2t (黒色)
1	ケース	1	ボンデ鋼板 1.2t (黒色)

- ・特定電気用品適合品 (PSE)
- ・UL、cUL規格適合品 (E506761)

部 番	部 品 名	箇 数	摘 要	定 格	接 地 形 2P 24A(UL)/30A(PSE) 200-240V
				製 品 名	引掛形コンセントバー4ヶロ ブレーカ付
				型 番	HKC2800UL
製 図	検 図	承 認	変 更 承 認	尺 度 1/3 原 紙 A3	第 3 角 法
松川	吉野	小池	池 俊	図 番	客 6 8 3 5 0
'20・4・23	'20・4・24	'20・4・24	'23.04.25	発 行	'20年 4月 24日

