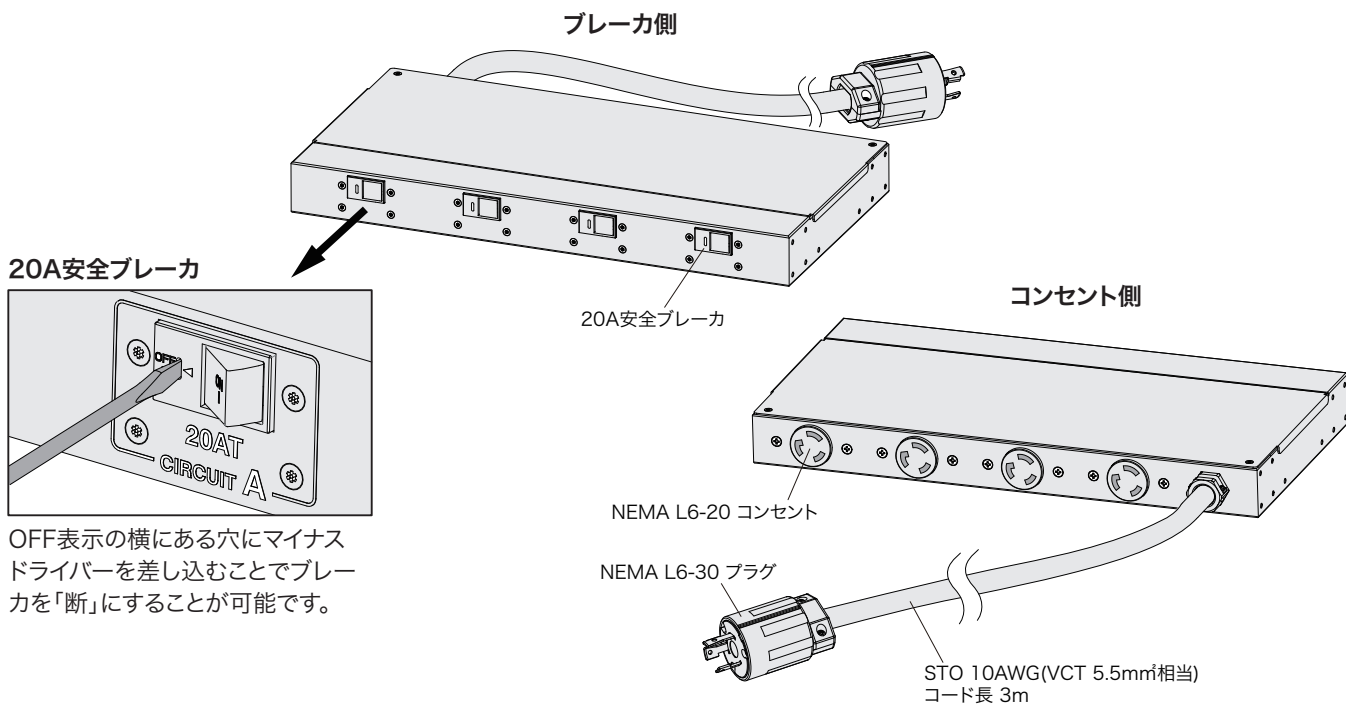


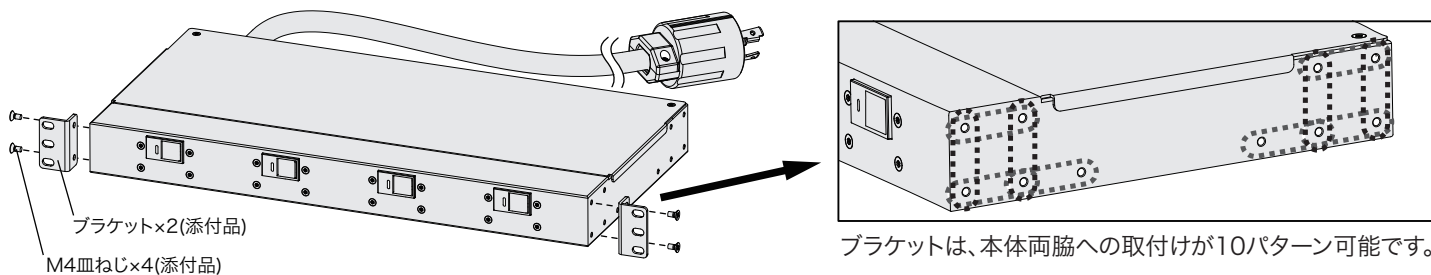
# HKC2800UL 取扱説明書

## ■構造



## ■ブラケット取付方法

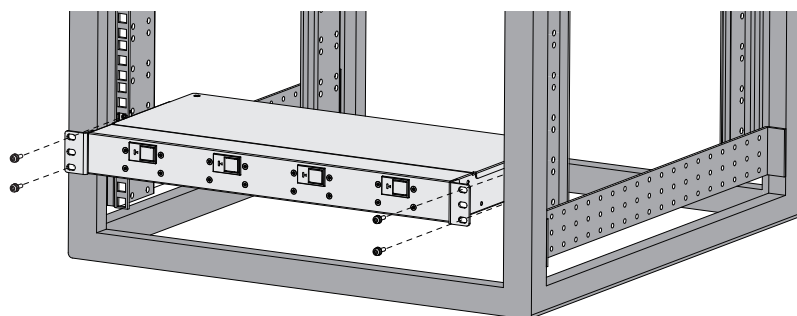
ブラケットは添付品のM4皿ねじで確実に取付けて下さい。



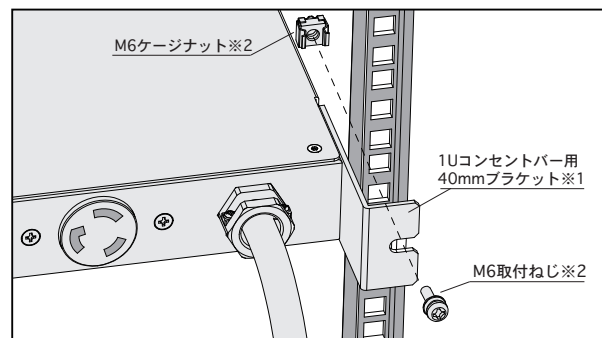
## ■ラック取付方法(1Uサイズ取付時)

ラックへは水平に取付けて下さい。

また、緊急事態に備えて、本製品のプラグをすぐ抜くことができるように、本製品は電源となるコンセントやコードコネクタボディなどの近くに設置してください。



## ■オプションパーツ



別売の1Uコンセントバー用40mmブラケットHKC-SPT40 B(※1)を使用することにより、本体をラックの40mm内側に設置することが可能になります。また、別売のラック取付用ねじセットZ0214(※2)もあります。

## ■仕様

入力電圧	200 - 240 V
入力周波数	50 / 60 Hz
入力プラグ	NEMA L6-30P
出力コンセント	NEMA L6-20R
定格電流	UL 24A PSE 30A

寸法(高さ×幅×奥行き)	43.5×433×233mm
質量	3.9kg
動作温度	0 - 40°C
認証規格	UL, cUL, PSE