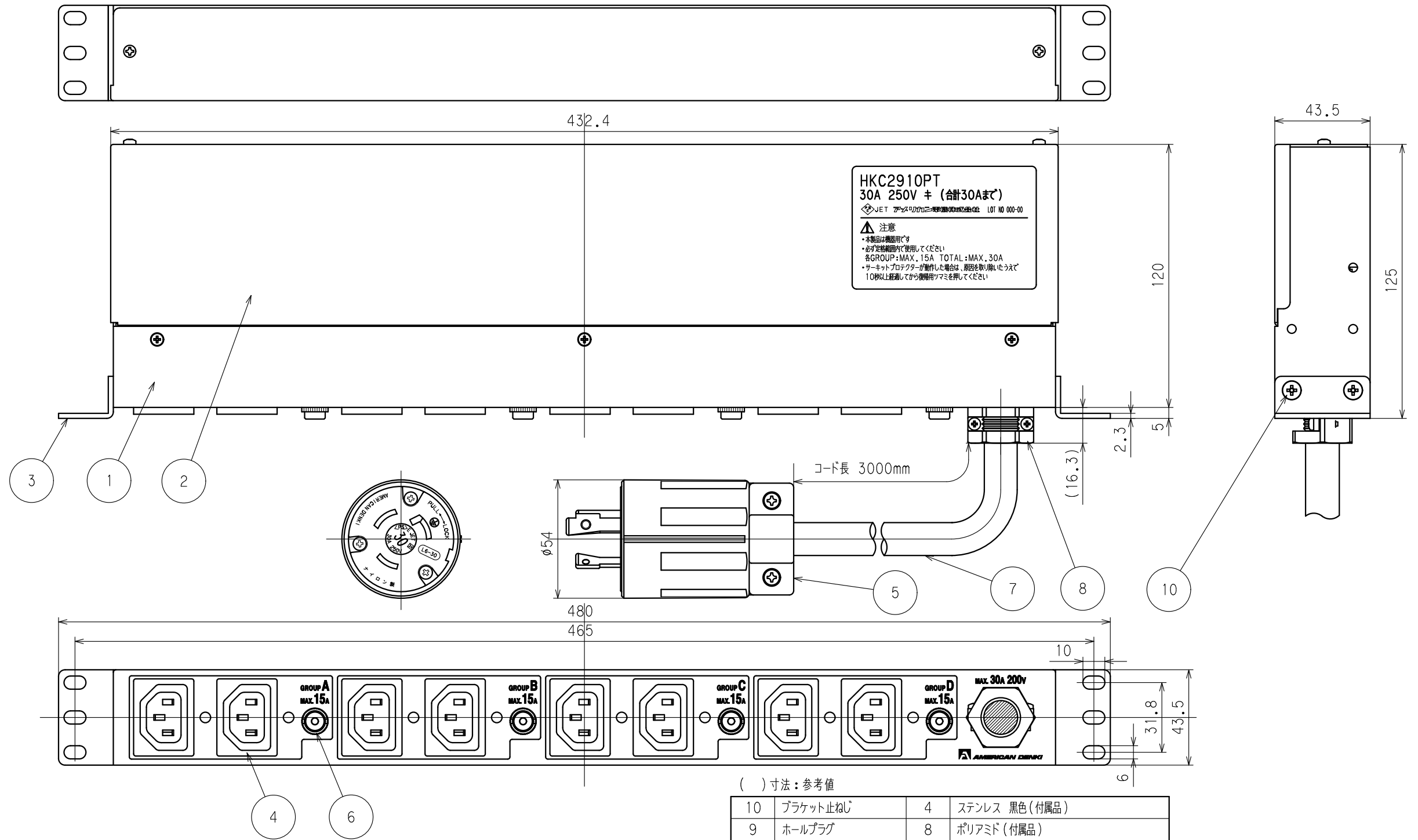
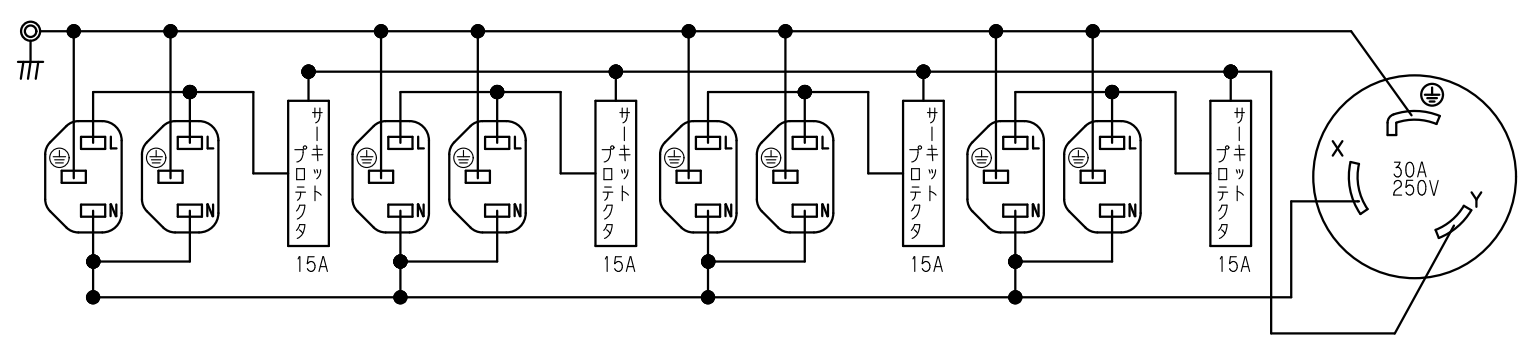


訂正	年月日	内 容	担 当	訂正	年月日	内 容	担 当
△	'17.5.30	図面フォーマット変更	木村	△			
△	'23.2.27	内部配線図修正	吉野	△			
△				△			

お客様用図面



内部配線図



() 寸法：参考値

10	ブラケット止ねじ	4	ステンレス 黒色 (付属品)
9	ホールプラグ	8	ポリアミド (付属品)
8	ナイロンケーブルグラウンド	1	NCG18
7	ケーブル	1	VCT5.5mm ² 3心
6	サーキットプロテクタ	4	15A 125/250V
5	引掛形さし込みプラグ	1	3322N-L6
4	コンセント	8	IEC C13
3	ブラケット	2	鋼板 2.3t 黒色 (付属品)
2	カバー	1	鋼板 1.2t 黒色
1	ケース	1	鋼板 1.2t 黒色

特定電気用品適合品
 適用規格：JIS C 8303 配線用差込接続器
 JIS C 8283-1 機器用ケーブル

定 格	接地形 2P 30A 250V
製 品 名	IEC形C13 コンセントバー-8ヶ口 漏電流保護装置付
型 番	HKC2910PT

製 図	検 査	承 認	変 更 承 認	尺 度	1/2 原 紙 A3	第 3 角 法	図 番	客 65850
稲葉	松川	松川					発 行	'14年 8月 12日
'14.8.8	'14.8.12	'14.8.12	'23.05.01					