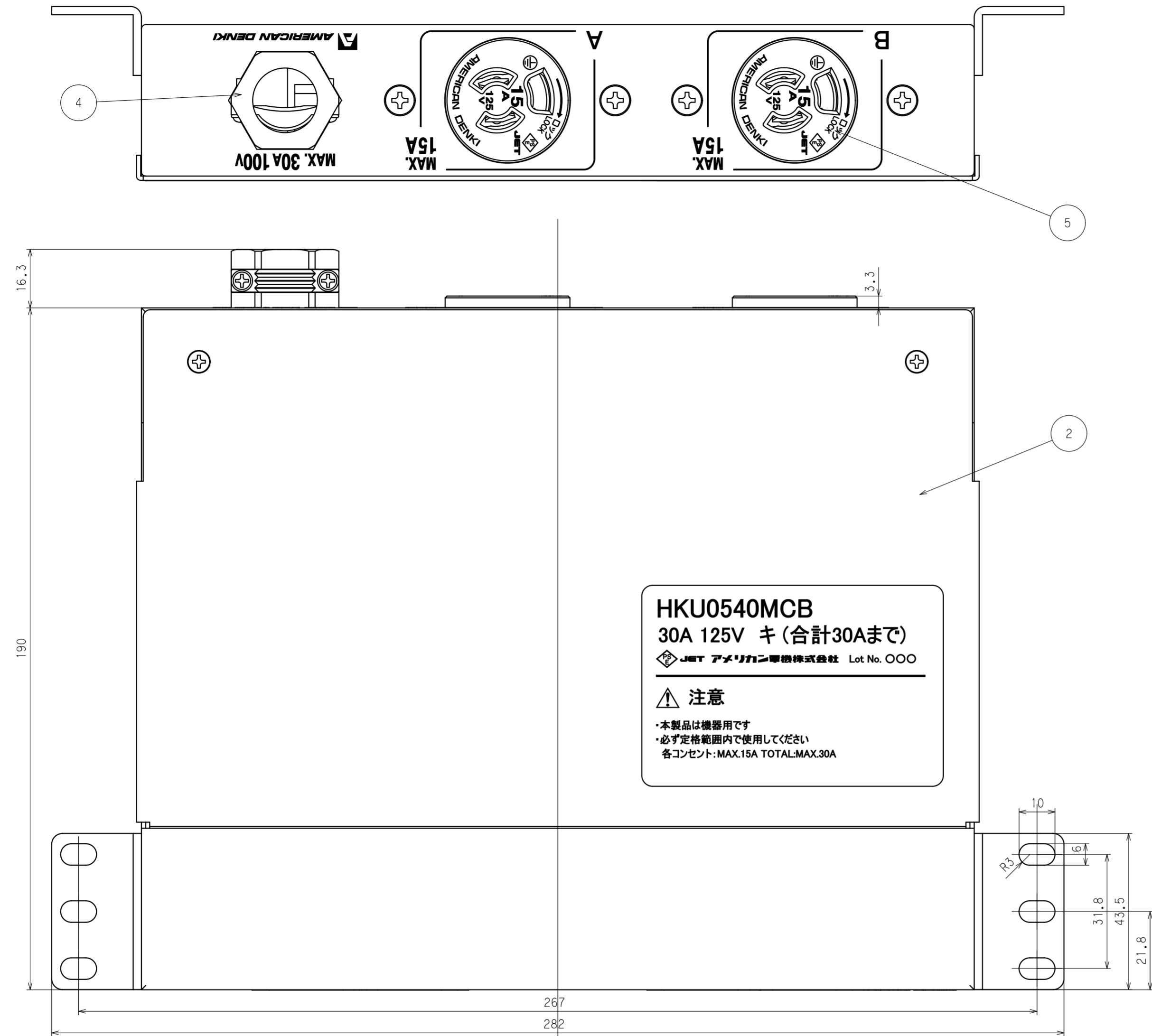


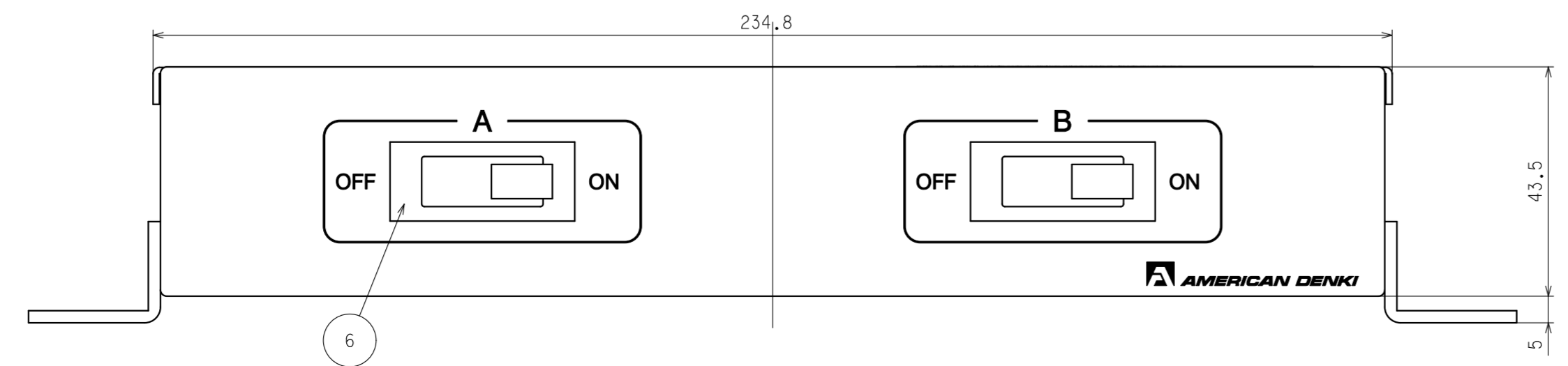
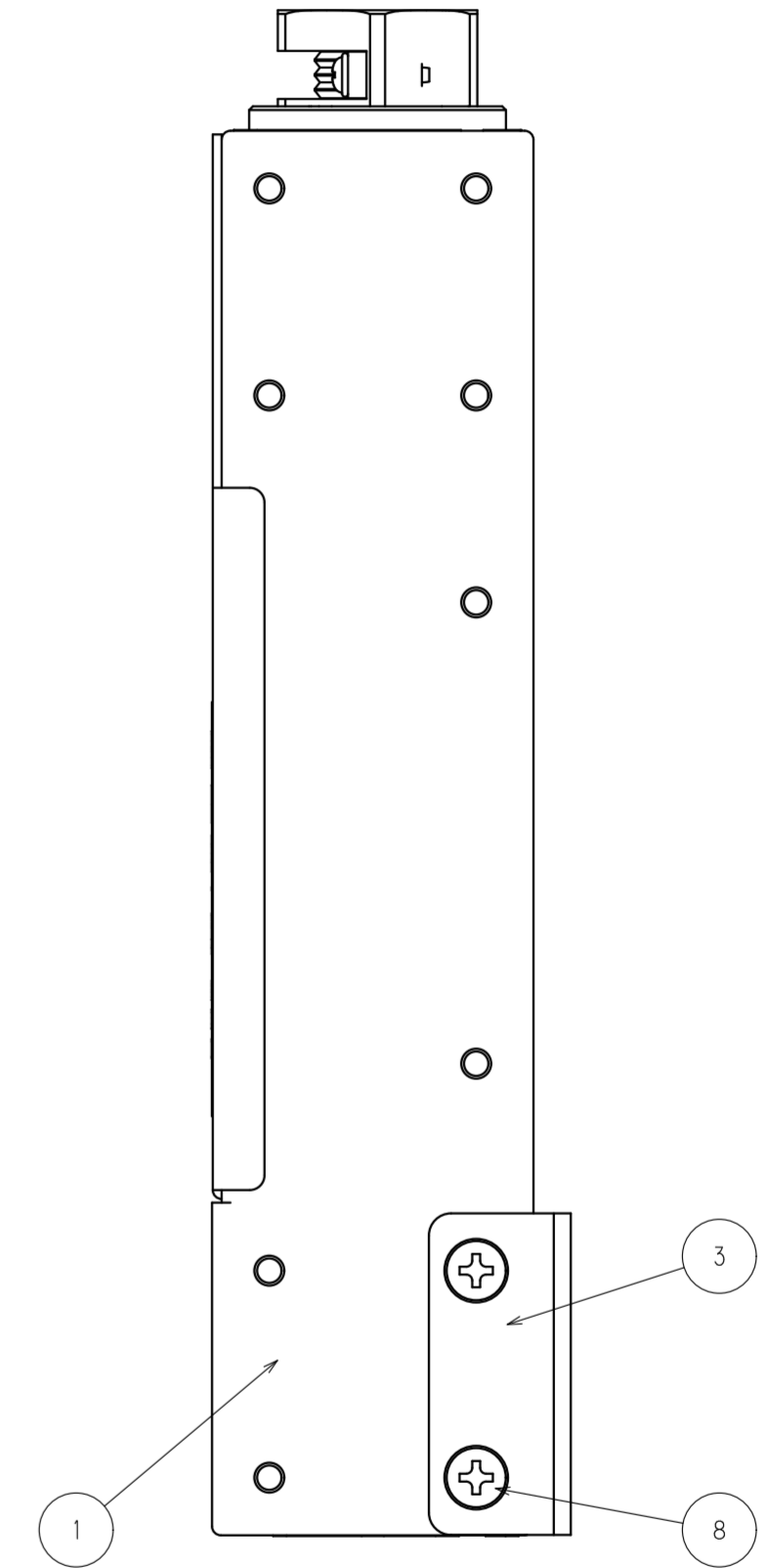
訂正年月日	内 容	担 当	訂正年月日	内 容	担 当	お客様用図面
△			△			
△			△			



HKU0540MCB
30A 125V キ (合計30Aまで)
 ◆ JET アメリカン電機株式会社 Lot No. 000

▲ 注意

- ・本製品は機器用です
- ・必ず定格範囲内で使用してください
- 各コンセント:MAX.15A TOTAL-MAX.30A

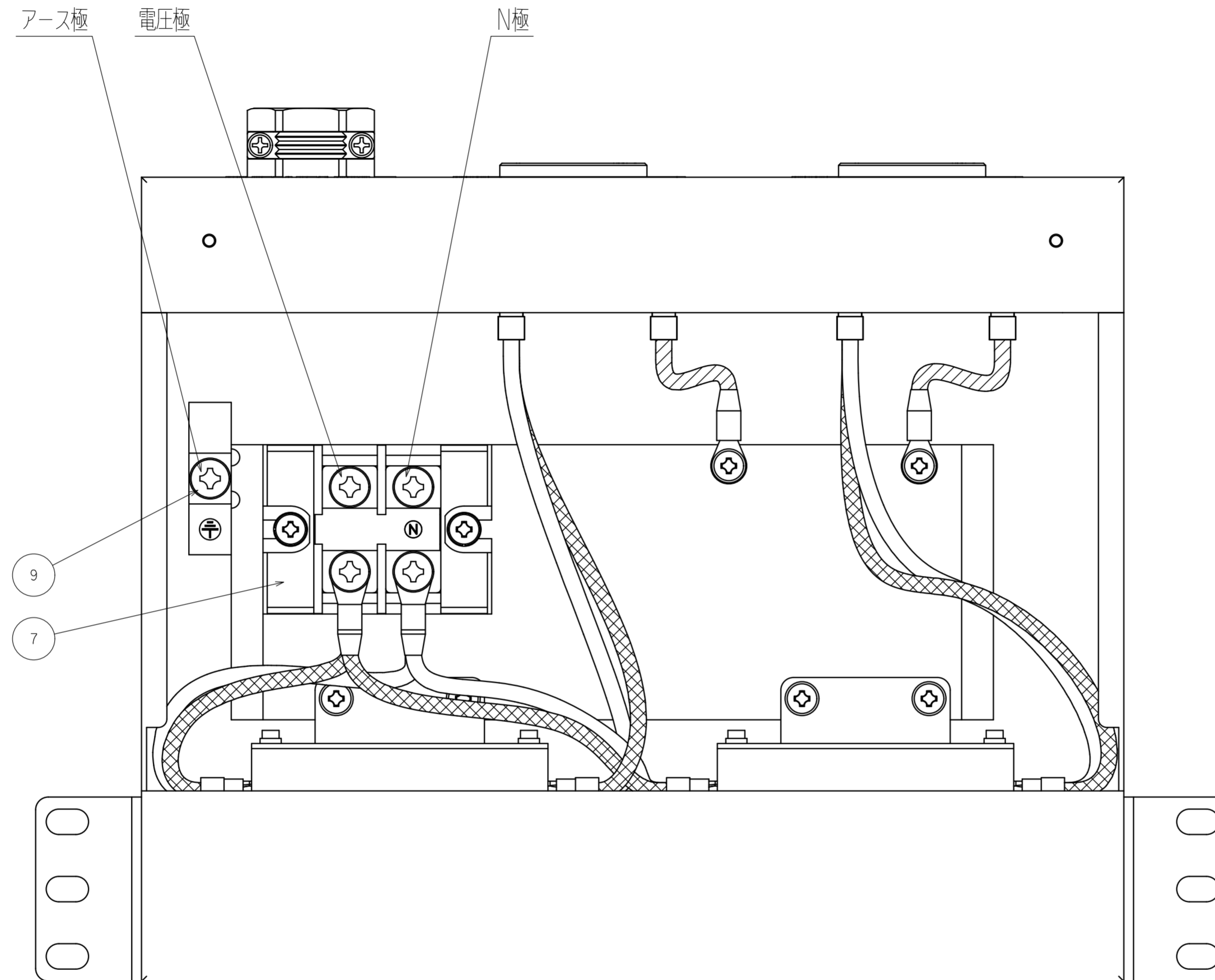


() 寸法: 参考値

製 図	検 図	承 認	変 更 承 認	尺 度	1/1 原 紙	A2	第 3 角 法	図 番	客 67800-1
稲葉	松川	小池						発 行	2017年 5月 30日
*17.04.14	*17.04.18	*17.05.30	*23.05.01						

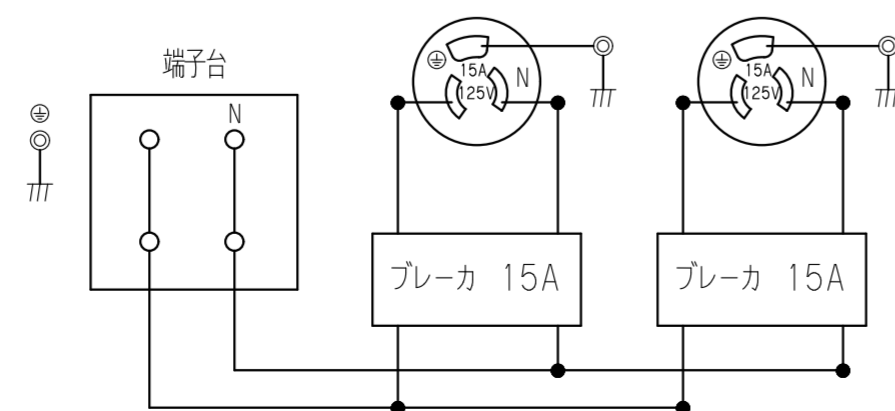
定 格	接地形2P 30A 125V
製 品 名	抜止形コンセントバー2ヶロ プレーカ付
型 番	HKU0540MCB

訂正	年月日	内 容	担 当	訂正	年月日	内 容	担 当	お客様用図面
△	'23.3.31	内部配線図追加	吉野	△				
△				△				



カバー取り外し状態図

内部配線図



() 寸法：参考値

9	アース用端子ねじ	1	ステンレス M5
8	ブラケット止めねじ	4	ステンレス鋼 黒色 (付属品)
7	端子台	1	2P M5端子ねじ
6	ブレーカ	2	15A 100V
5	抜止形パネル用コンセント	2	7110GNZ-P-1V
4	ナイロンケーブルグランド	1	NCG18
3	ブラケット	2	鋼板 2.3t 黒色 (付属品)
2	カバー	1	鋼板 1.2t 黒色
1	ケース	1	鋼板 1.2t 黒色

特定電気用品適合品
 適用接続方式：圧着端子式
 適用圧着端子：R5.5-5,R8-5
 適用電線：VCT,2PNCT,2CT 5.5mm²~8mm²
 適用規格：JIS C8303 配線用差込接続器

部 番 部 品 名 箇 数 備 考				定 格	接地形2P 30A 125V
				製 品 名	抜止形コンセントバー2ケロ ブレーカ付
				型 番	HKU0540MCB
製 図	検 図	承 認	変 更 承 認	尺 度	1/1 原紙 A2
稲葉	松川	小池		第 3 角 法	図 番 密67800-2
'17.04.14	'17.04.18	'17.05.30	'23.05.01	アメリカーン電機株式会社	発 行 2017年 5月 30日