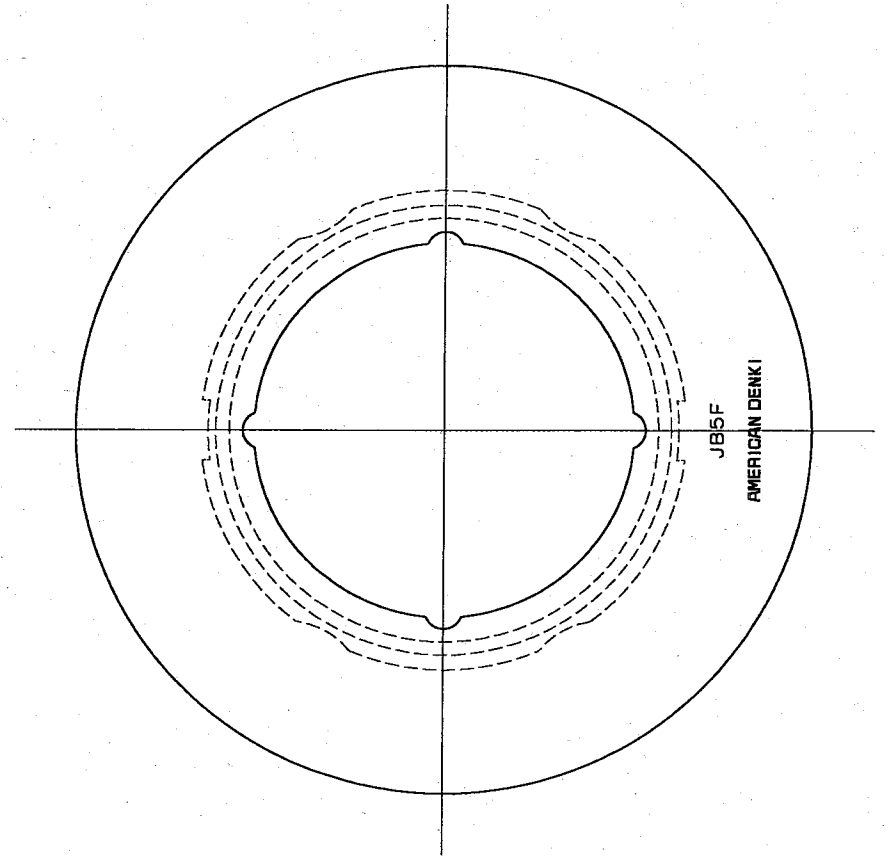
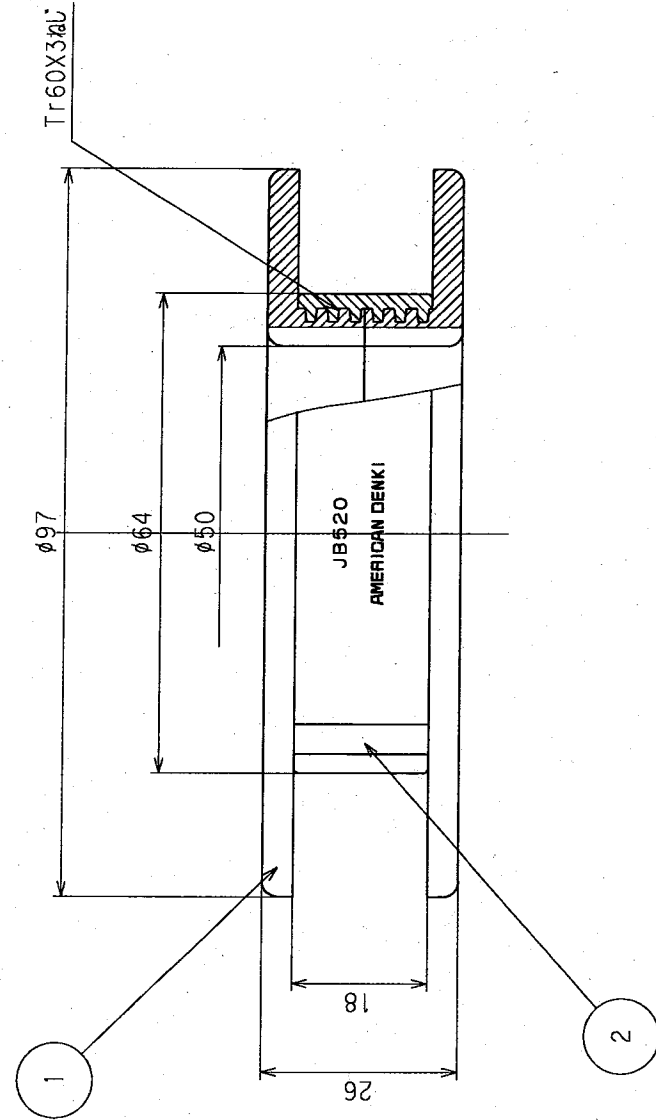
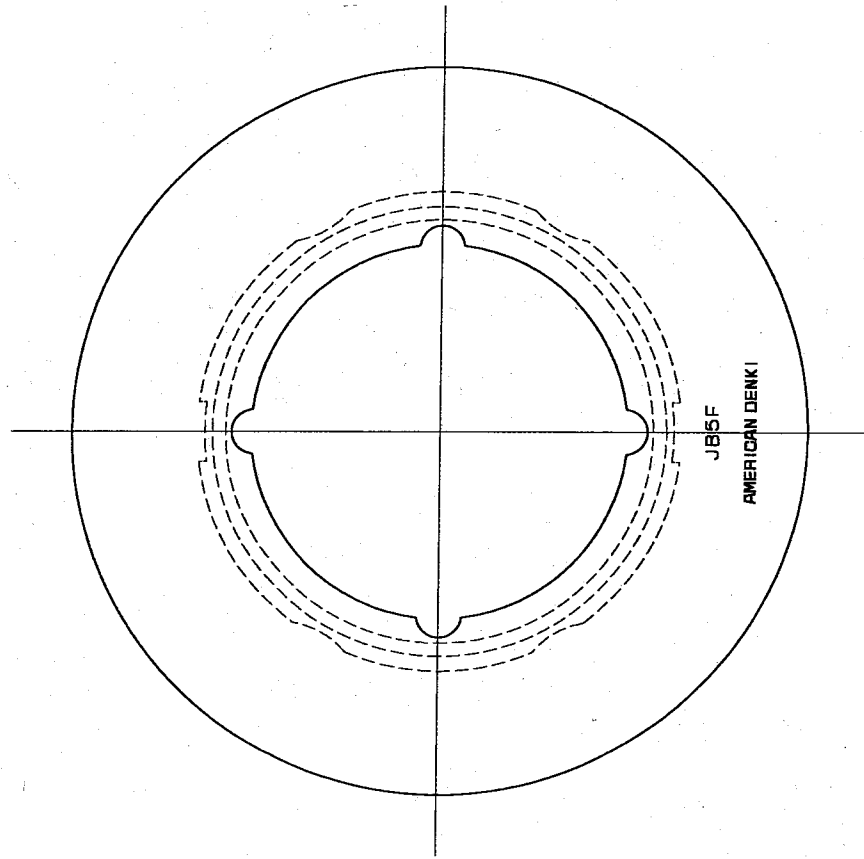


訂正	年月日	内 容	担 当	訂正	年月日	内 容	担 当	お客様用図面
△				△				
△				△				



JB50リング20	1	ポリアミド樹脂	定 格	
JB50フランジ	2	ポリアミド樹脂	製 品 名	組ジョイントブッシング(内径50)
部 番	部 品 名	箇 数	摘 要	型 番
				JB50
製 図	検 図	承 認	尺 度	1/1
本	松川			第 3 角 法
01-3-14	02-6-24			図 番
				客 A-877
				発 行
				02年7月/日

アメリカン電機株式会社