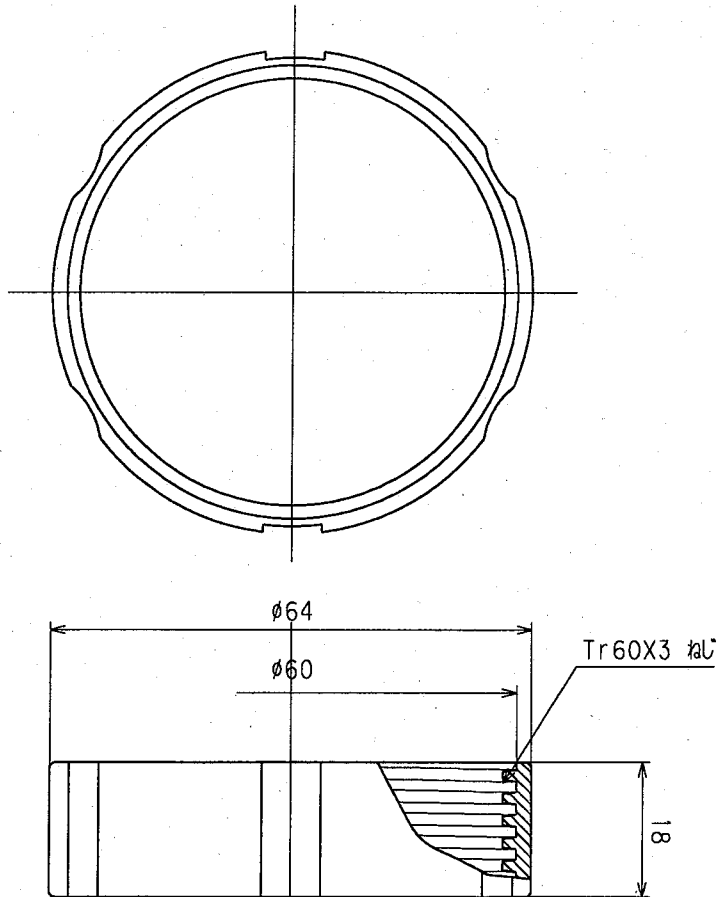


| 訂正 | 年月日 | 内 容 | 担 当 | 訂正 | 年月日 | 内 容 | 担 当 |
|----|-----|-----|-----|----|-----|-----|-----|
| △1 | | | | △4 | | | |
| △2 | | | | △5 | | | |
| △3 | | | | △6 | | | |

お客様用図面



JB520
AMERICAN DENKI

| | | | | | | | | | | | |
|---------|---------|--------|---------|-------|-------------|-----------|-------------|-------------|--|--|--|
| | | | | 定 格 | | | | | | | |
| リング20 | | 1 | ポリアミド樹脂 | | 製品名 | JB50リング20 | | | | | |
| 部 番 | 部 品 名 | 箇 数 | 摘 要 | | 型 番 | JB520 | | | | | |
| 製 図 | 検 図 | 承認 | 尺 度 | 1 / 1 | 第 3 角 法 | 図 番 | 客 A - 8 7 2 | | | | |
| 本 | 松川 | | | | アメリカン電機株式会社 | | 発 行 | 02年 7 月 / 日 | | | |
| 01.3.14 | 02.6.19 | 02.7.1 | | | | | | | | | |