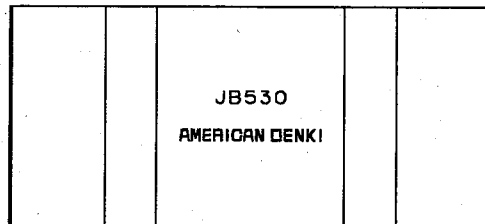
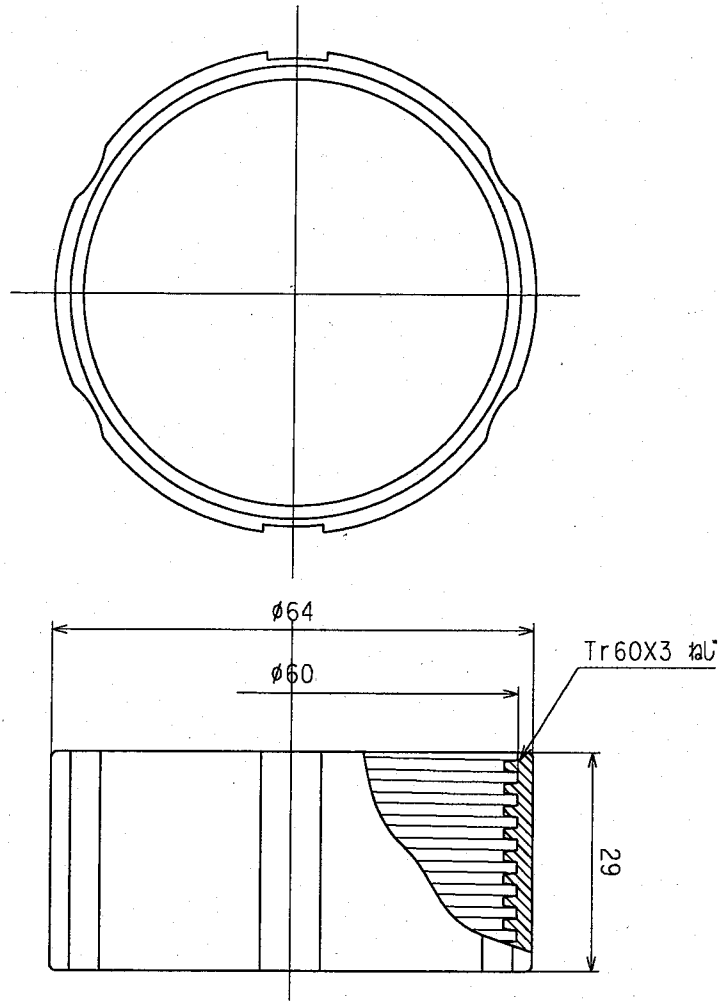


訂正	年月日	内 容	担 当	訂正	年月日	内 容	担 当
△				△4			
△				△5			
△				△6			

お客様用図面



リング30		1	ポリアミド樹脂	定 格			
部 番	部 品 名	箇 数	摘 要	製 品 名	JB50リング30		
製 図	検 図	承 認	尺 度	型 番	JB530		
本	松川		1/1	第 3 角 法	図 番	客 A - 8 7 4	
01.3.14	02.6.19	02.7.1		アメリカ電機株式会社	発 行	02年 7 月 / 日	