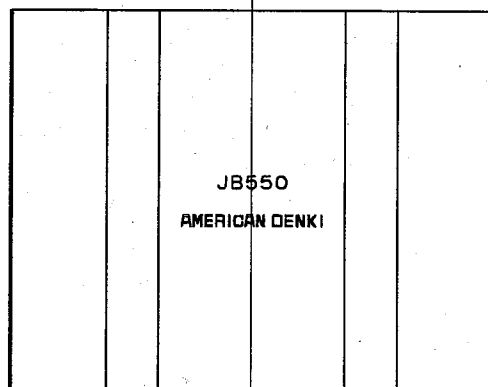
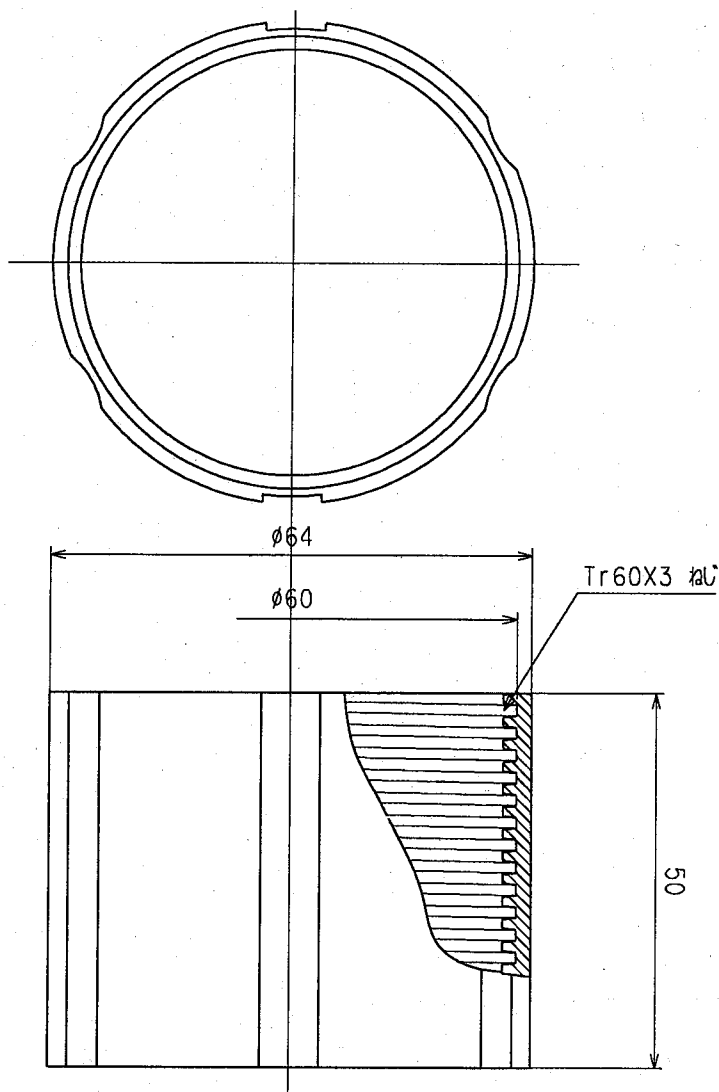


訂正	年月日	内 容	担 当	訂正	年月日	内 容	担 当	お客様用図面
①				①				
②				②				
③				③				



リング50			1	ポリアミド樹脂	定 格			
部 番	部 品 名	箇 数	摘 要		製 品 名	JB50リング50		
					型 番	JB550		
製 図	検 図	承認	尺 度	1/1	第 3 角 法	図 番	客 A-963	
本	松川					発 行	02年 7 月 / 日	
01.3.14	02.6.19	02.7.1	アメリカン電機株式会社					