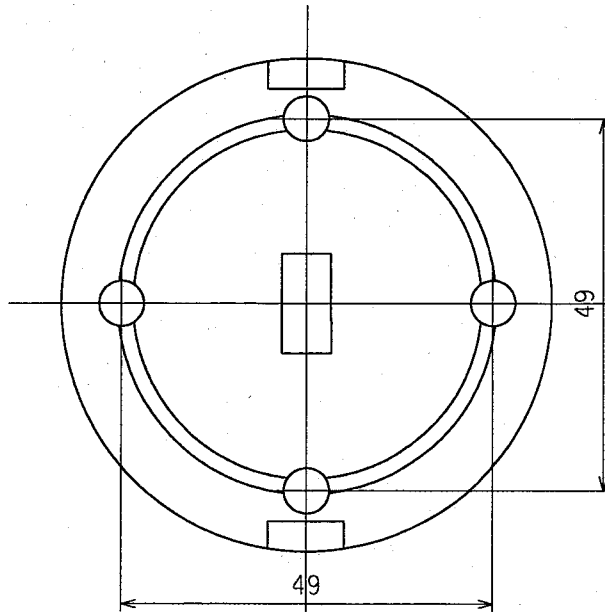
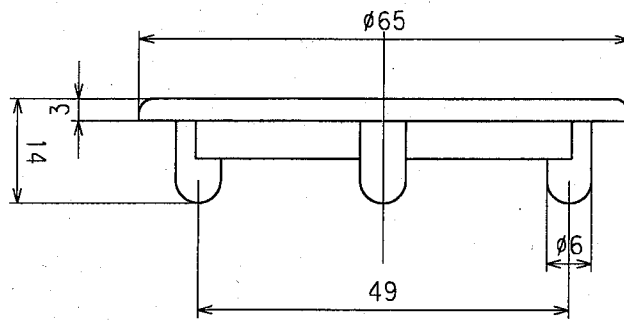
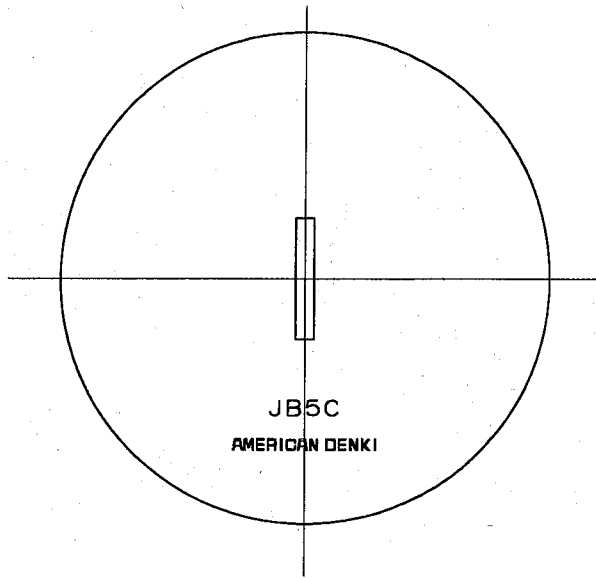


訂正	年月日	内 容	担 当	訂正	年月日	内 容	担 当
△				△			
△				△			
△				△			

お客様用図面



				定 格				
部 番		部 品 名	箇 数	材 質	製 品 名	JB50キャップ		
部 番		部 品 名	箇 数	材 質	型 番	JB5C		
製 図	検 図		承 認	尺 度	1 / 1	第 3 角 法	図 番	客 A - 8 7 6
本	松川						発 行	〇〇年 〇月 〇日
01.3.14	02.6.19		02-7-1	アメリカン電機株式会社				