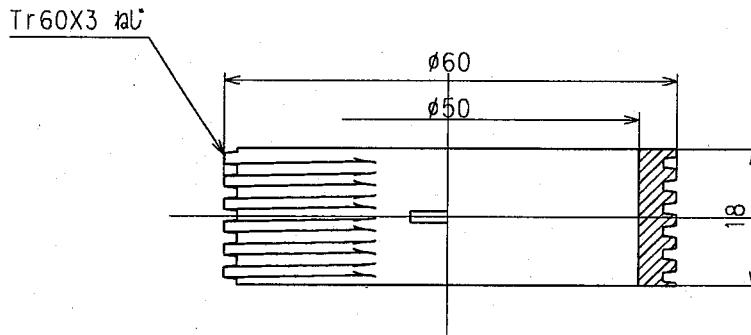
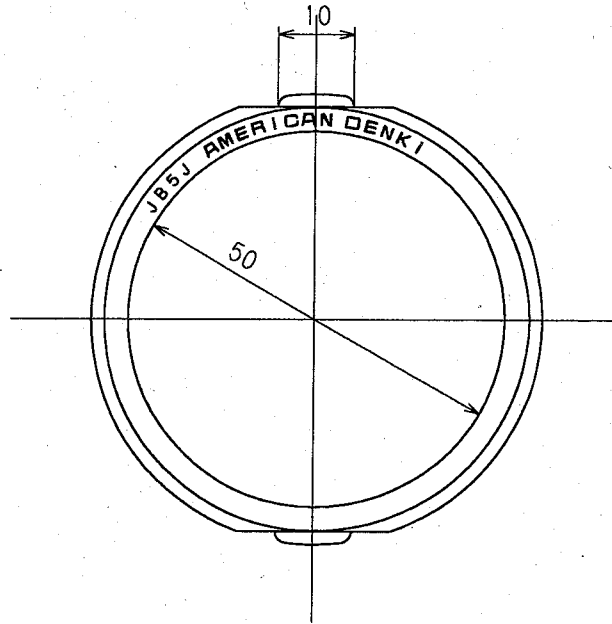


訂正	年月日	内 容	担 当	訂正	年月日	内 容	担 当
△				△			
△				△			
△				△			

お客様用図面



				定 格				
ジョイント		1	ポリアミド樹脂	製 品 名	JB50ジョイント			
部 番	部 品 名	箇 数	摘 要	型 番	JB5J			
製 図	検 図	承認	尺 度	1/1	第 3 角 法	図 番	客A-875	
本	松川				アメリカン電機株式会社		発 行	〇〇年 〇月 〇日
01.3.14	02.6.19	02.7.7						