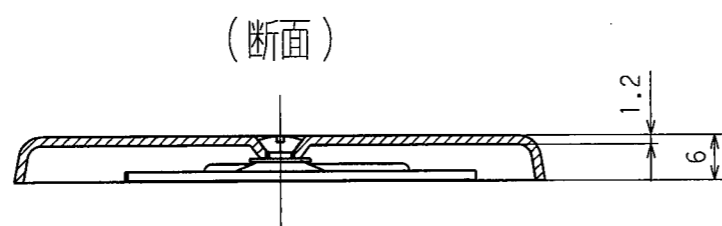
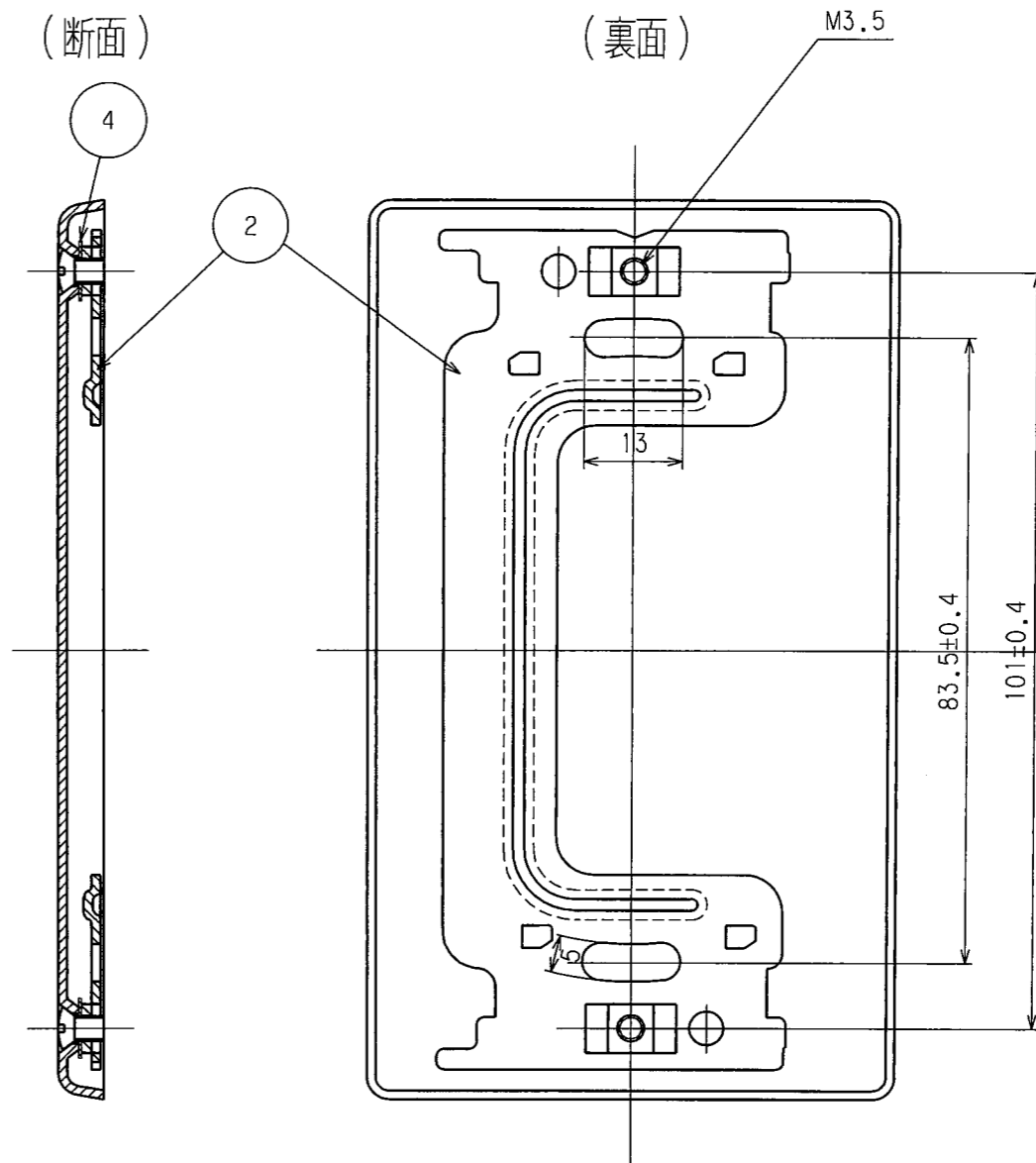
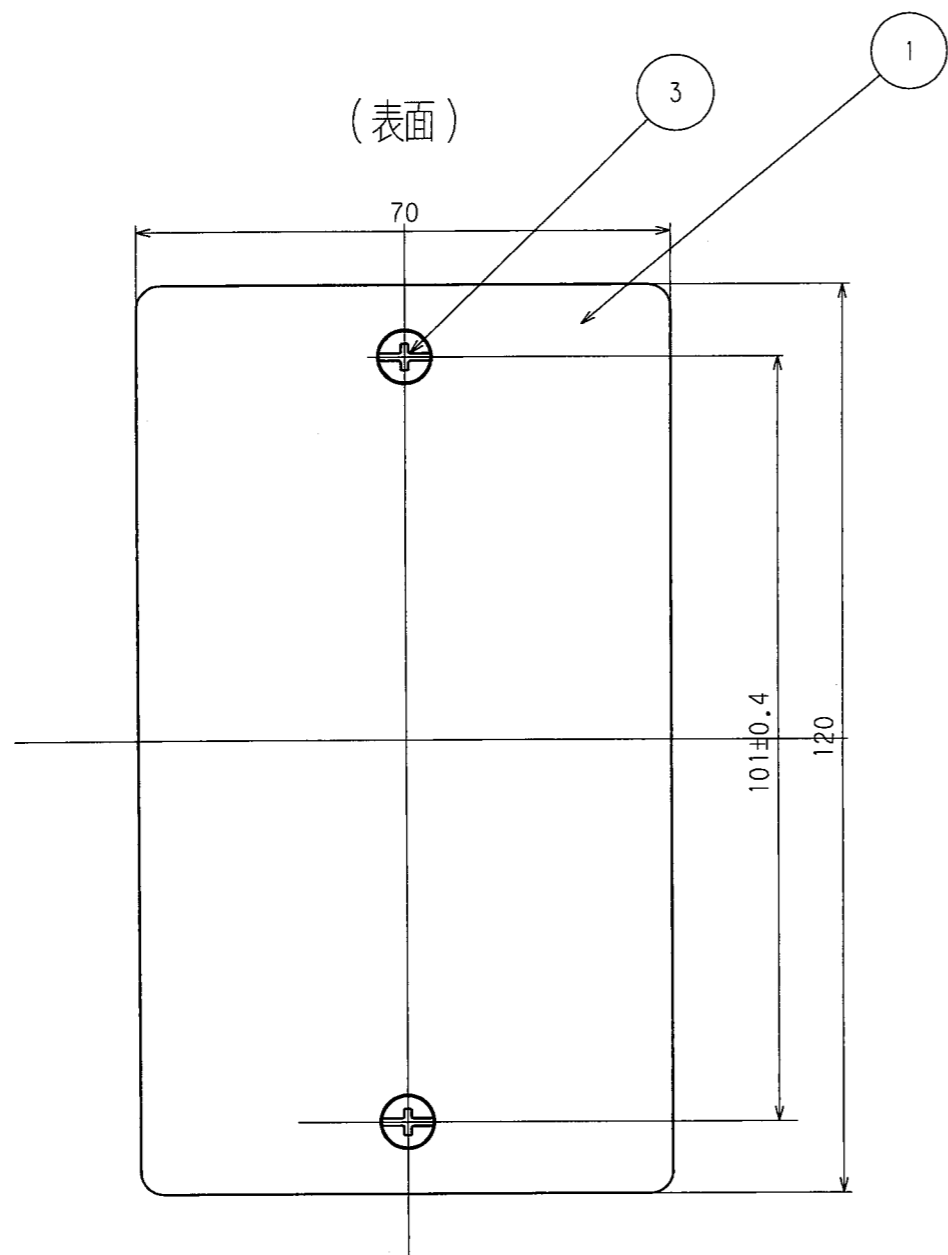


訂正	年月日	内 容	担 当	訂正	年月日	内 容	担 当
△	*10.4.13	取付枠、形状変更	木村	△			
△	*10.6.21	部番変更・誤記修正	木村	△			
△				△			

お客様用図面



4	紙ワッシャー	2	紙 M3.5用		
3	プレート取付ねじ	2	(キ皿)M3.5×5.5 ニッケルメッキ		
2	blank plate用取付枠	1	軟鋼 1.2t 亜鉛メッキ・クロメート処理	定格	
1	プレート	1	新金属 1.2t	製品名	コンセント1ヶ用blankプレート
部番	部 品 名	箇 数	摘 要	型番	K1041A
製図	検図	承認	変更承認	尺度	1/1
新井	本	小池		第3角法	図番 客A-887
07.1.12	07.1.12	00.12.4	10.6.28		発行 00年12月4日