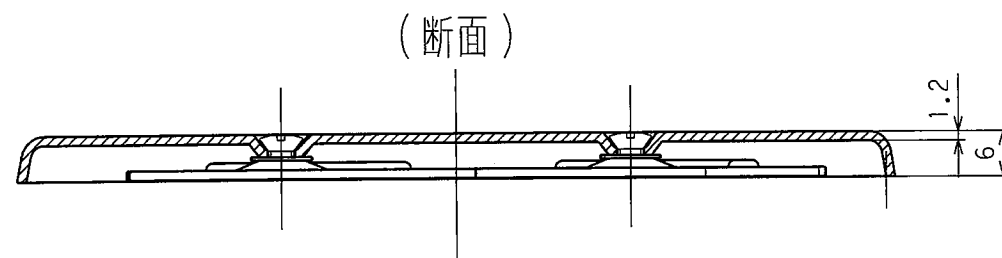
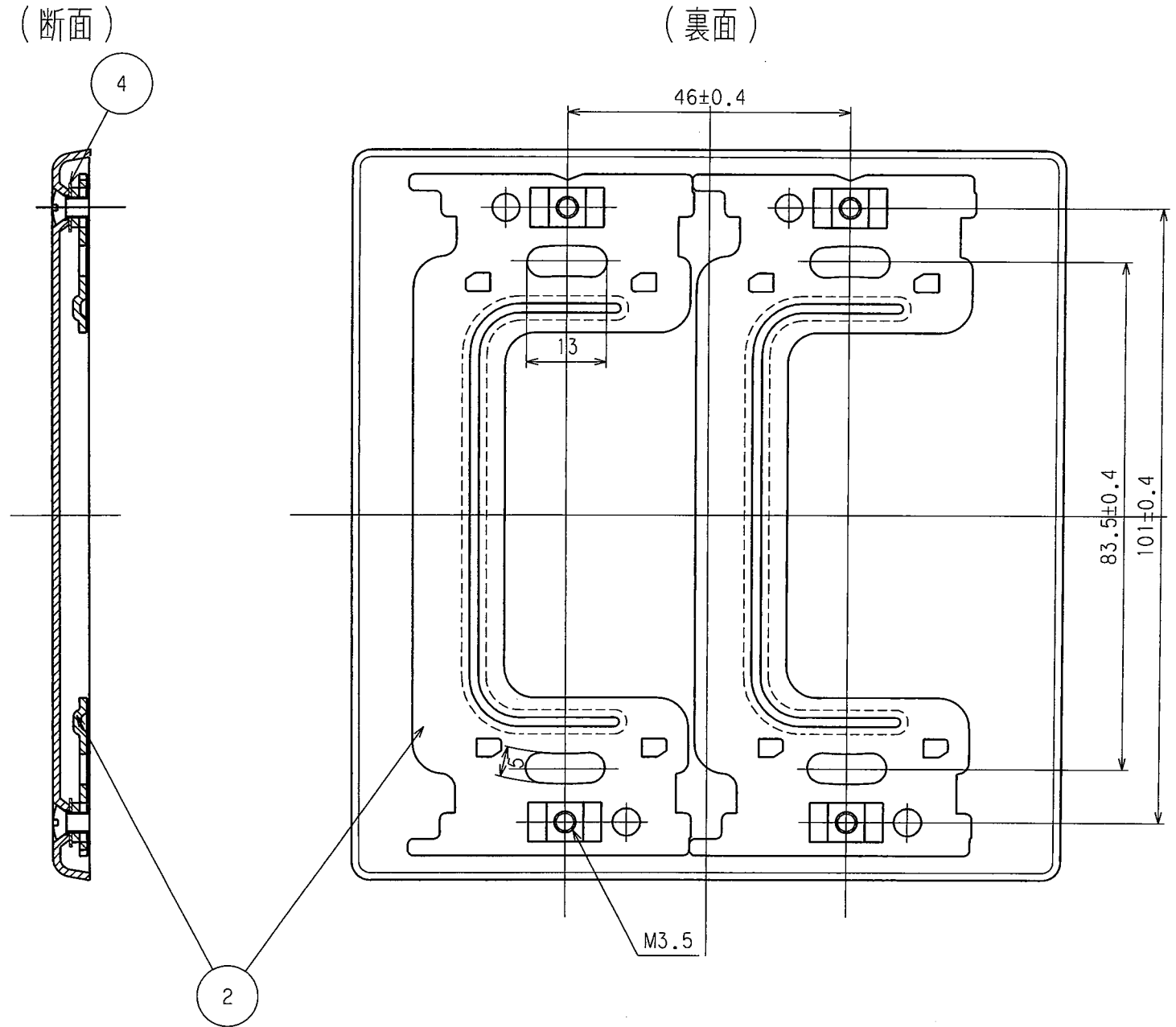
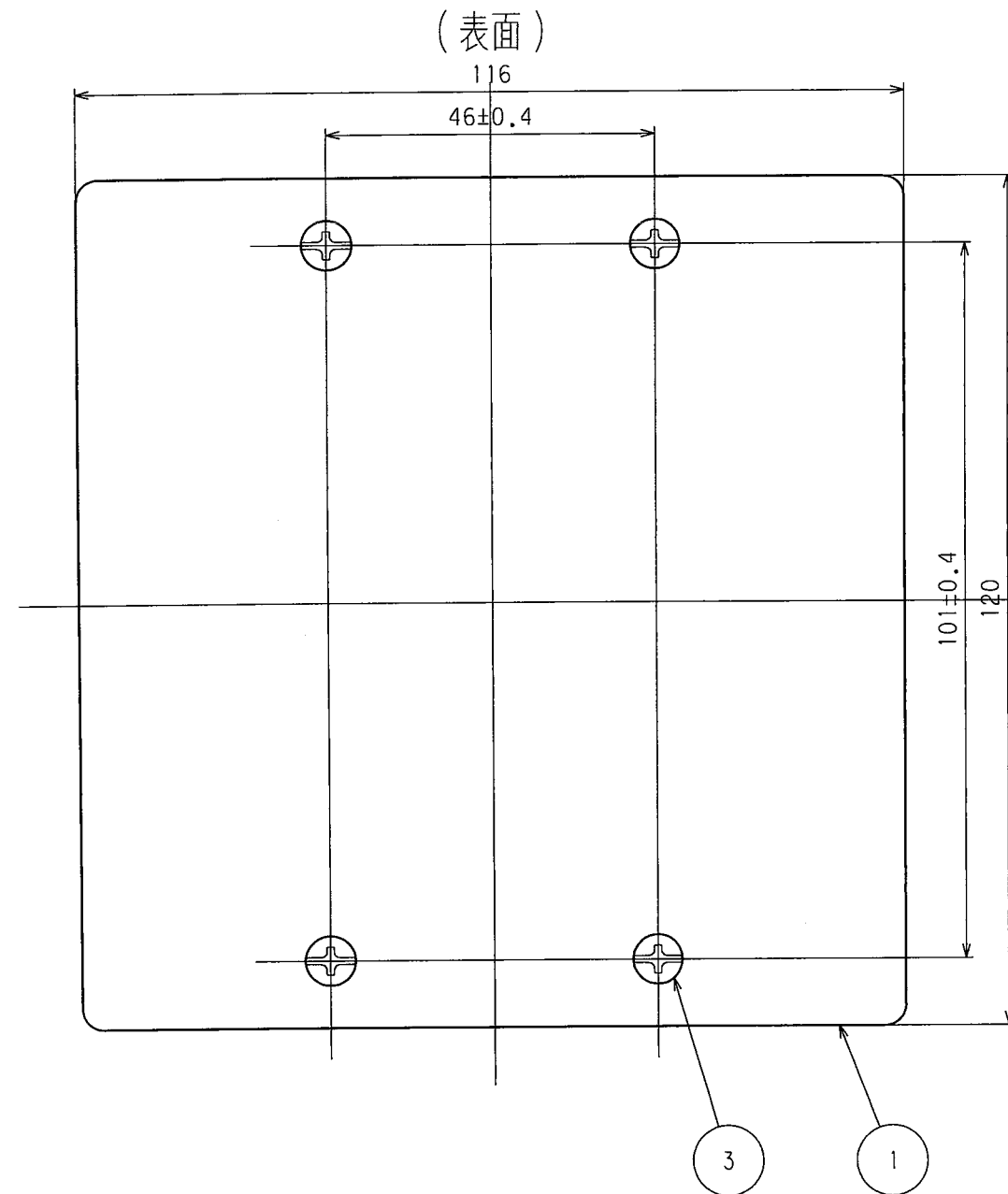


訂正	年月日	内 容	担 当	訂正	年月日	内 容	担 当
△1	'10.4.13	取付枠、形状変更	木村	△1			
△2	'10.6.23	部番変更・誤記修正	木村	△2			
△3				△3			

お客様用図面



4	紙ワッシャー	4	M3.5用		
3	プレート取付けねじ	4	(キ皿)M3.5×5.5 ニッケルメッキ		
2	ブラックプレート用取付枠	2	軟鋼 1.2t 亜鉛メッキ・クロメート処理	定格	
1	プレート	1	新金属 1.2t	製品名	コンセント2ヶ用ブラックプレート
部番	部 品 名	箇 数	摘 要	型番	K1042A
製 図	検 図	承 認	変更承認	尺 度	1 / 1
新井	本	小池		第 3 角 法	図 番 客A-898
07.1.12	07.1.12	00.12.4	'10.6.23	アメリカー電機株式会社	発 行 00年12月4日