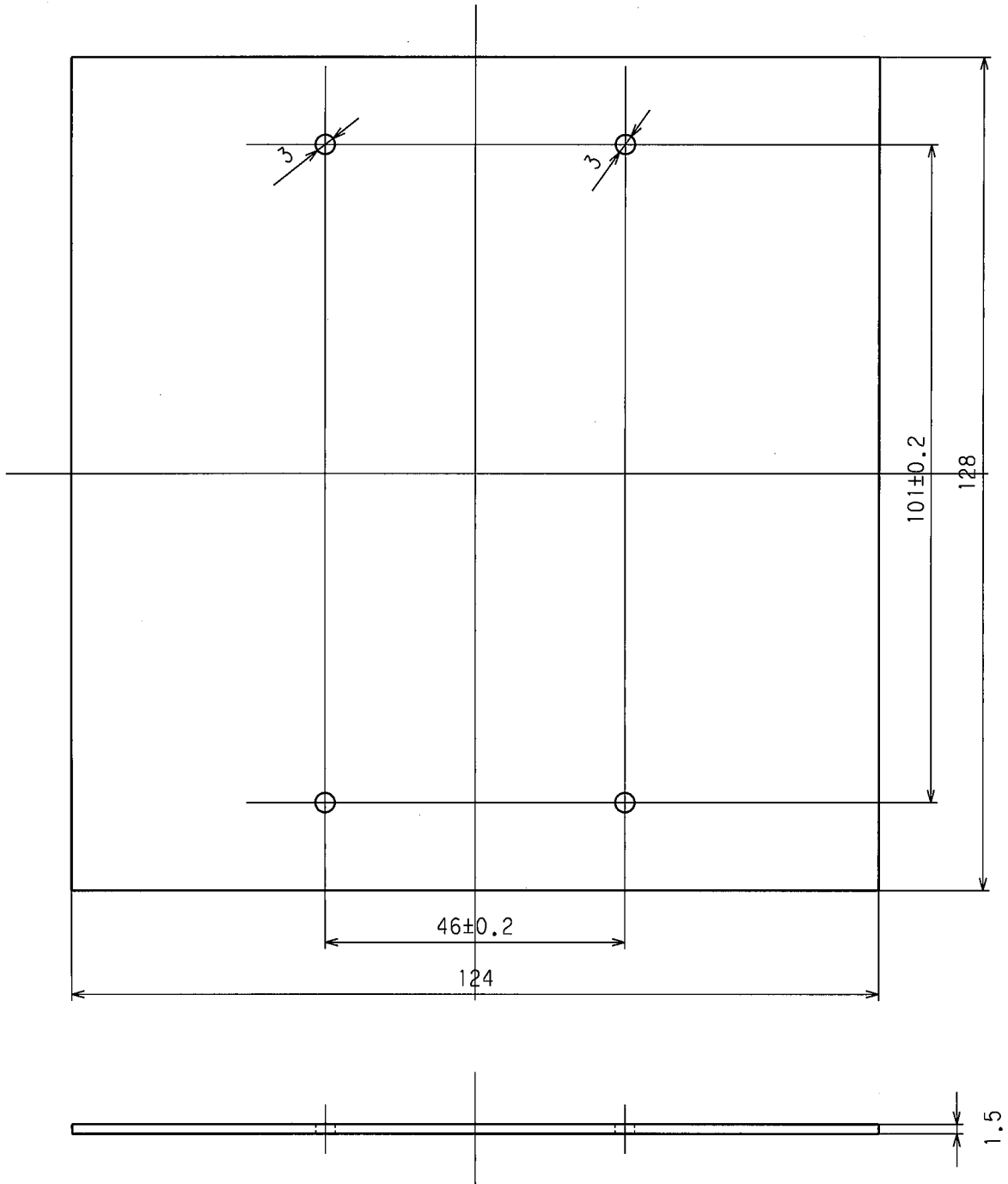


訂正	年月日	内 容	担 当	訂正	年月日	内 容	担 当	お客様用図面
△1	09.1.8	型番修正	木村	△4				
△2				△5				
△3				△6				



				定 格					
ゴムパッキング				1	耐候性ゴム	1.5'			
部 番	部 品 名	箇 数	摘 要						
			製品名 ブランクプレート2ヶ用パッキング						
			型番 K1042用パッキング						
製 図	検 図	承 認	変更承認	尺 度	1 / 1	第 3 角 法	図 番	客 A - 9 2 9	
木村	松川	松川		アメリカン電機株式会社				発 行	08年 8 月 12日
08.8.12	08.8.12	08.8.12	09.1.8						