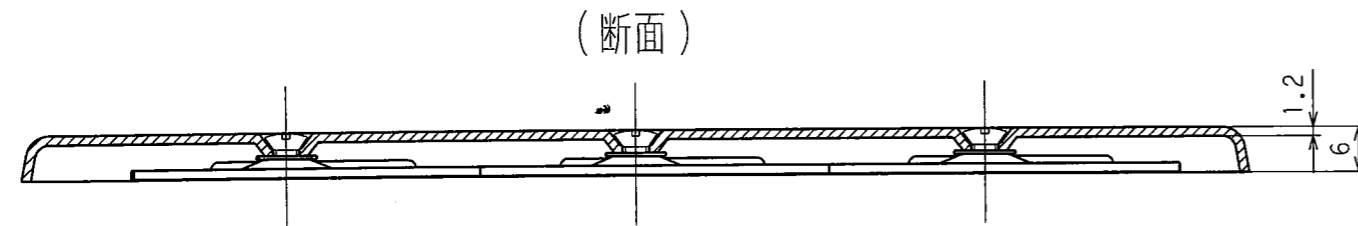
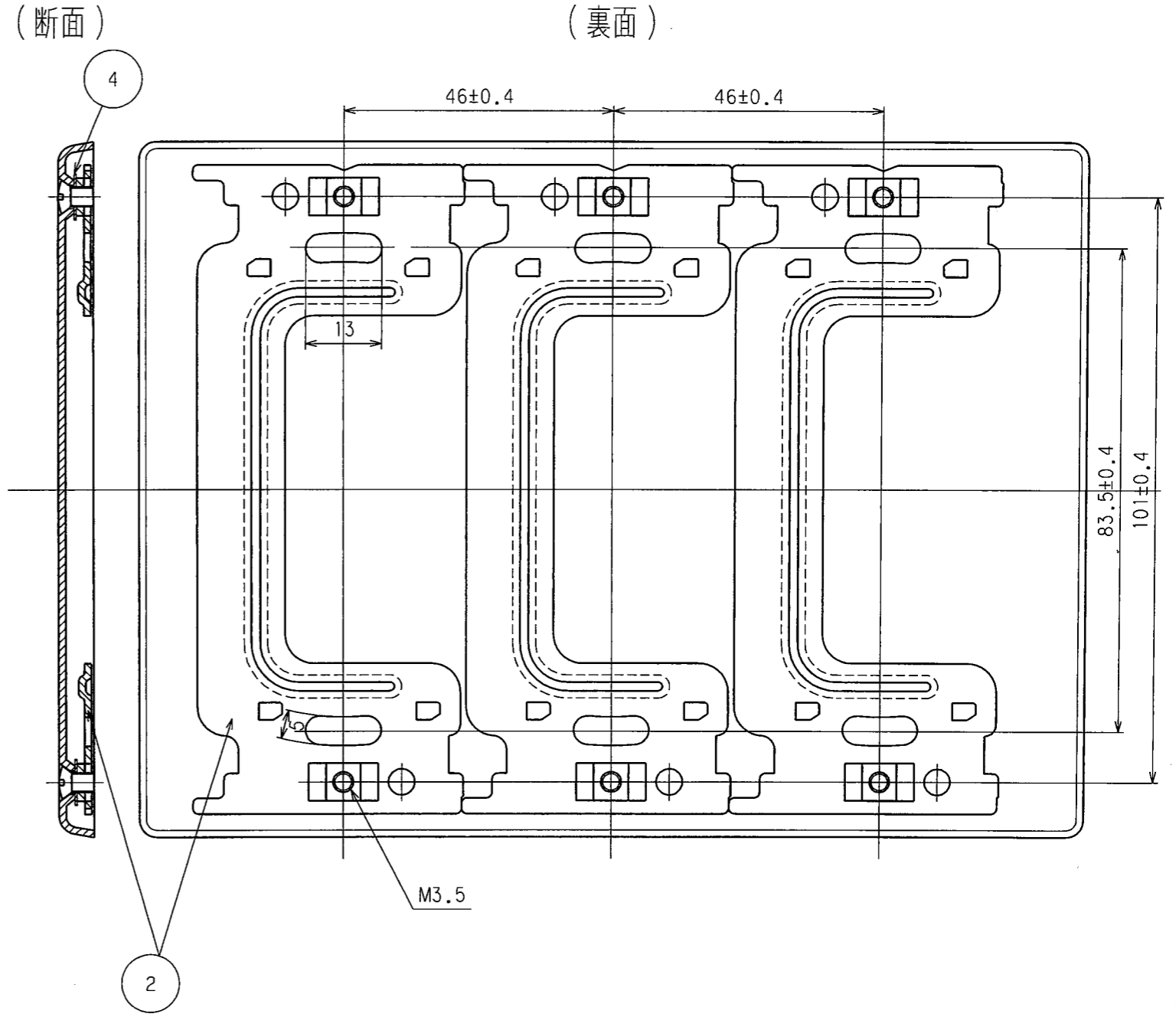
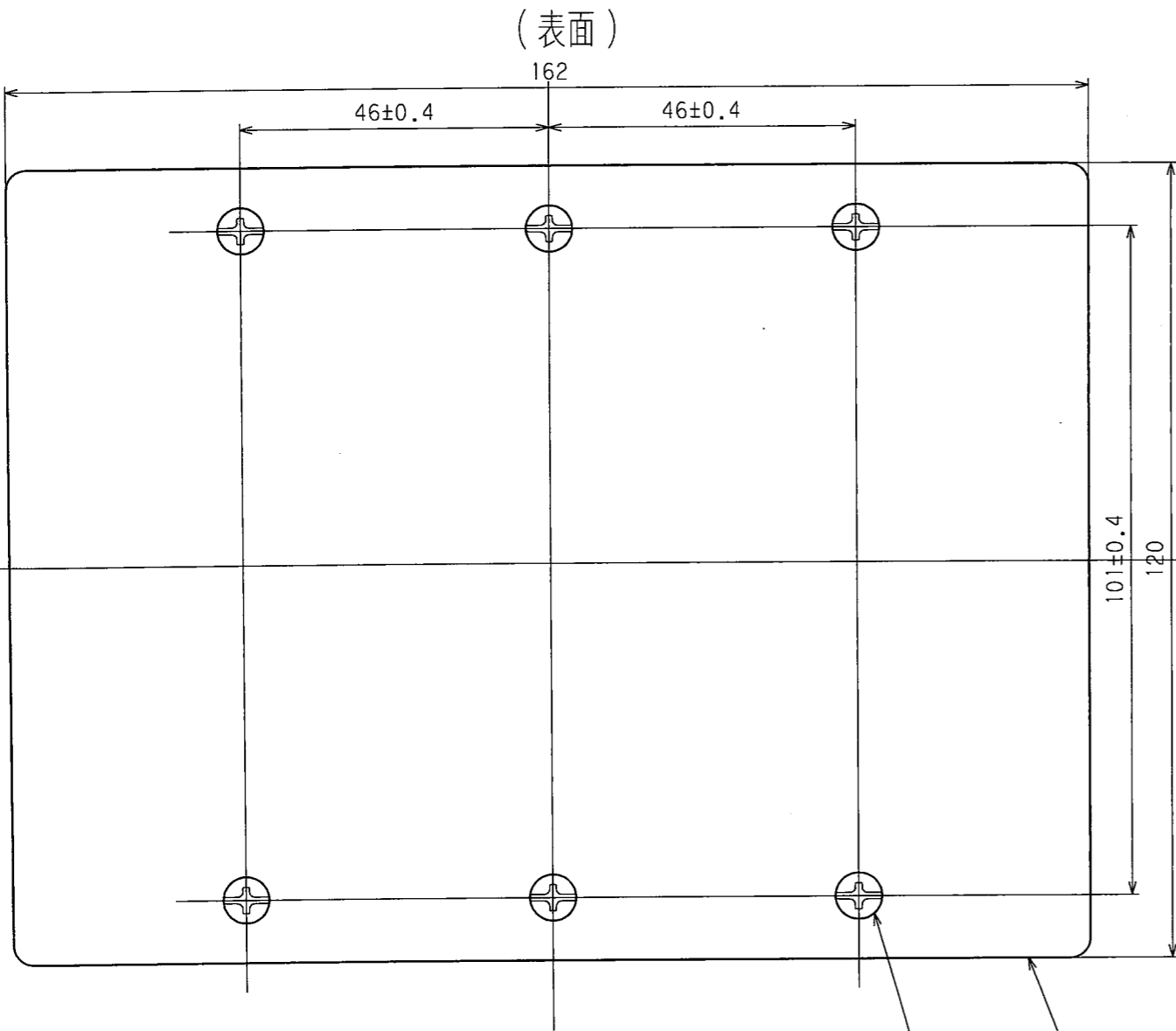


訂正	年月日	内容	担当	訂正	年月日	内容	担当
△	'10.4.13	取付枠、形状変更	木村	△			
△	'10.4.13	部番変更・誤記修正	木村	△			
△				△			

お客様用図面



4	紙ワッシャー	6	M3.5用	規格	
3	プレート取付ねじ	6	(キ皿)M3.5×5.5 ニッケルメッキ	製品名	コンセント3ヶ用blankプレート
2	blankプレート用取付枠	3	軟鋼 1.2t 亜鉛メッキ・クロメート処理	型番	K1043A
1	プレート	1	新金属 1.2t	製図	新井
部番	部品名	箇数	摘要	検図	本
				承認	小池
				変更承認	00.12.4
				尺度	1/1
				第3角法	
				図番	客A-902
				発行	00年12月4日

アメリカン電機株式会社