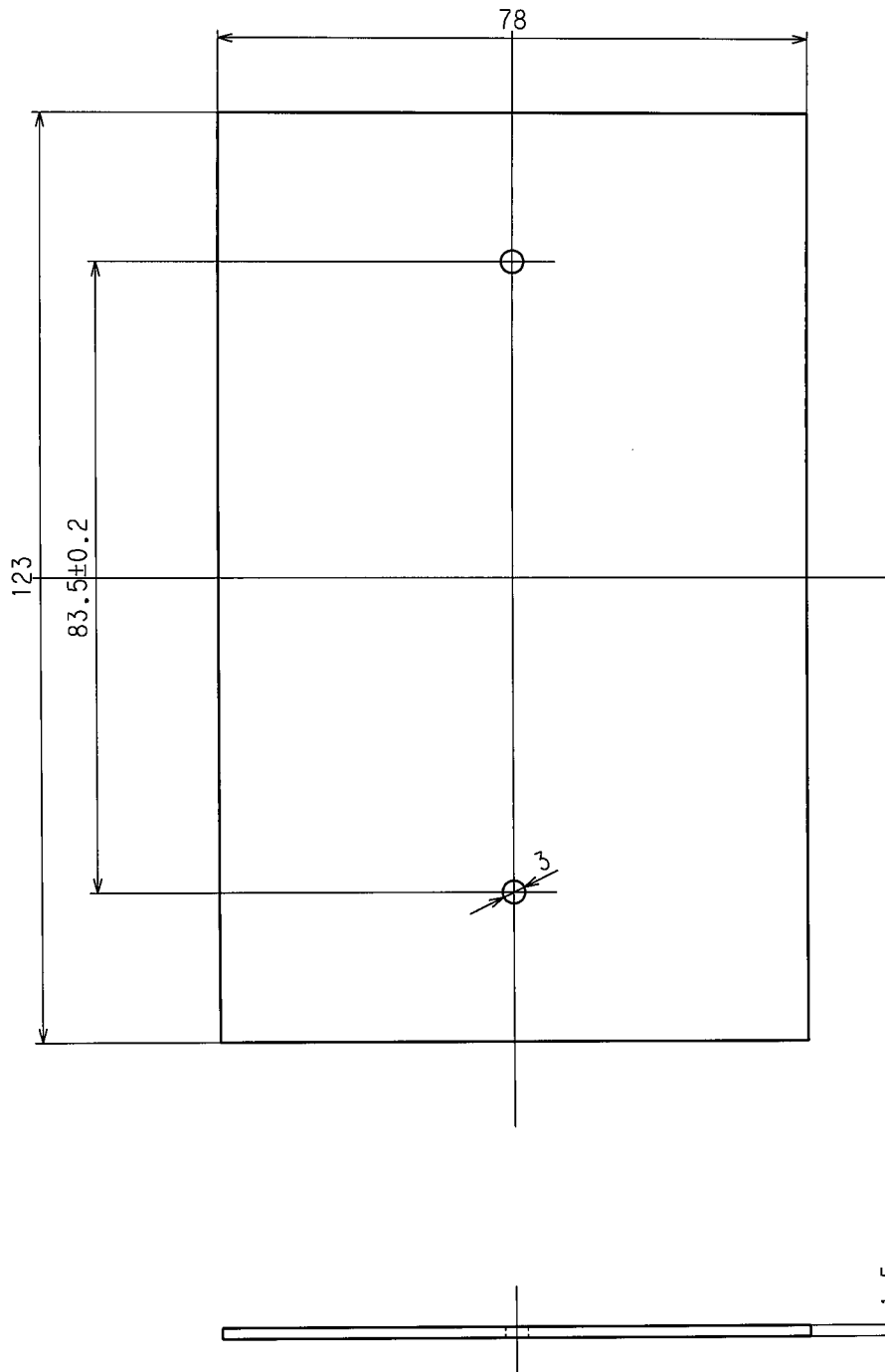


訂正	年月日	内 容	担 当	訂正	年月日	内 容	担 当	お客様用図面
△	09.1.8	型番修正	木村	△				
△				△				
△				△				



部 番		部 品 名		筒 数	摘 要		定 格	製品名	
		ゴムパッキング		1	耐候性ゴム 1.5'			ブランクプレート1ヶ用パッキング	
								型番	
								K41用パッキング	
製 図	検 図	承 認	変更承認	尺 度	1 / 1	第 3 角 法		図 番	客 A - 6 3 3
新井	本	小池	松	アメリカン電機株式会社		発行		00年12月4日	
03・10・24	03・11・11	00・12・4	09・1・8						