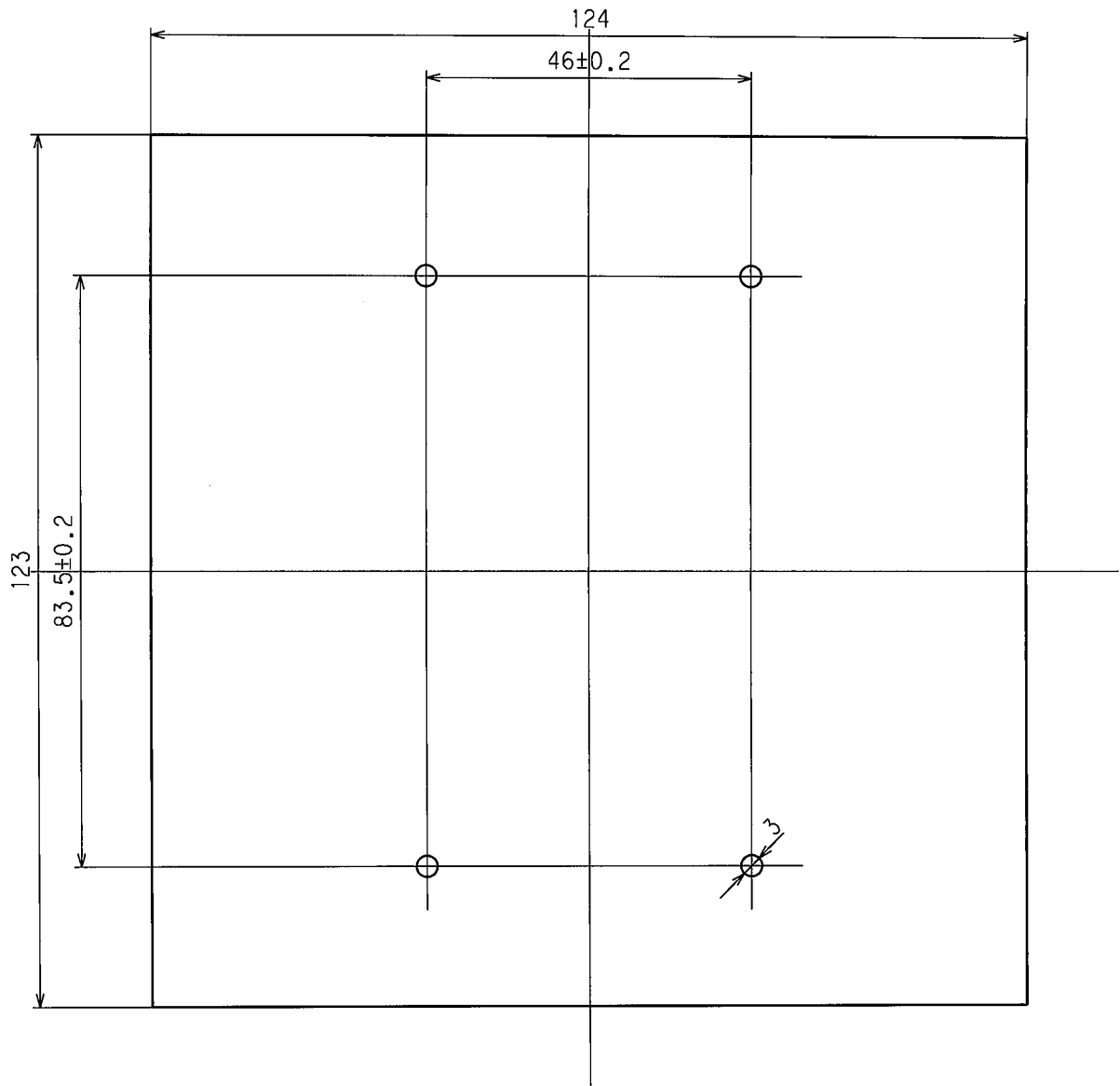


訂正	年月日	内 容	担 当	訂正	年月日	内 容	担 当	お客様用図面
△1	09.1.8	型番修正	木村	△1				
△2				△2				
△3				△3				



			定 格					
ゴムパッキング			1	耐候性ゴム	1.5'	製品名 ブランクプレート2ヶ用パッキング		
部 番	部 品 名	筒 数	摘 要			型 番	K42用パッキング	
製 図	検 図	承 認	変 更 承 認	尺 度	1 / 1	第 3 角 法	図 番	客 A - 6 3 4
新井	本	小池					発 行	00年12月4日
03.10.27	03.11.11	00.12.4	09.1.8	アメリカン電機株式会社				