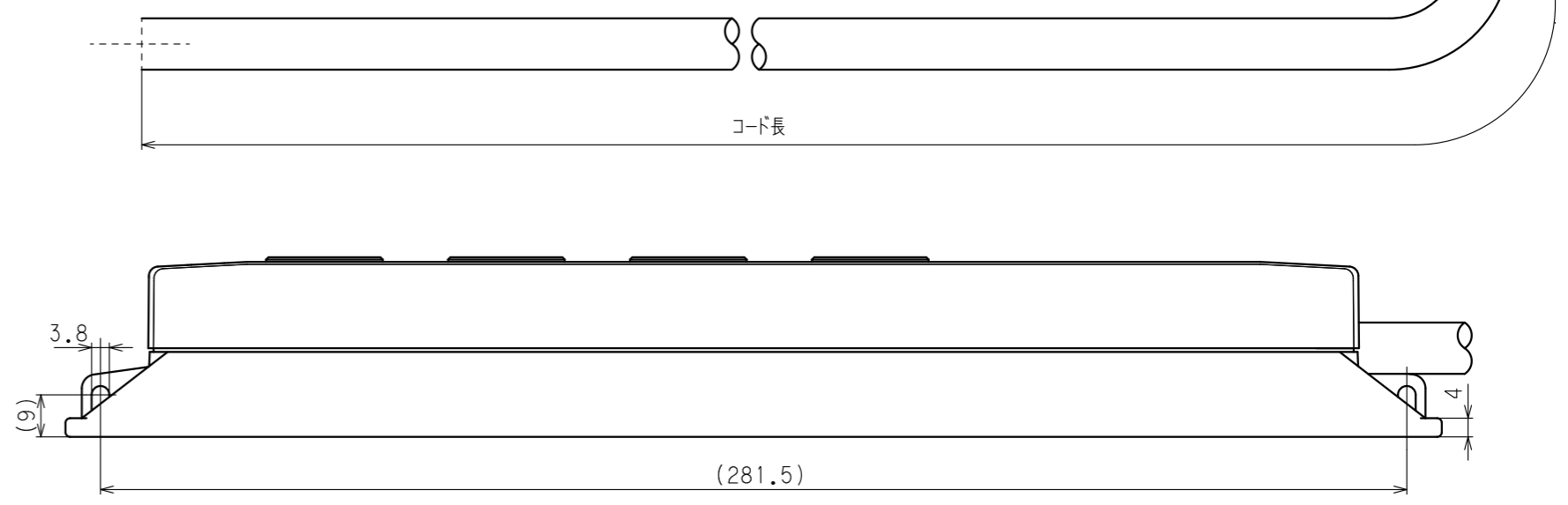
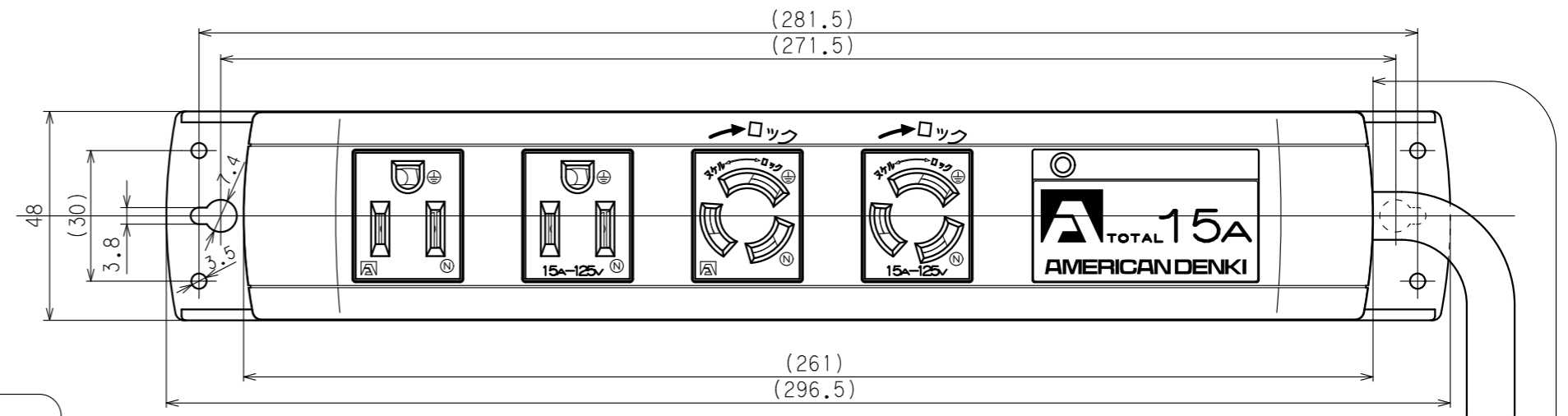
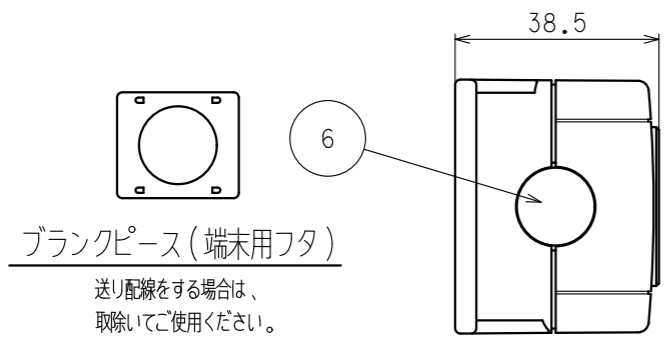
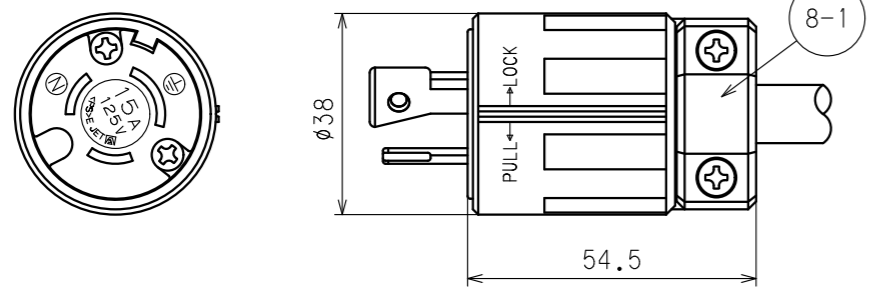


訂正	年月日	内容	担当	訂正	年月日	内容	担当
△	'06.6.23	ハーネスプラグ 形状・色相変更	鈴木	△	'11.7.26	アースさし込み口形状変更	木村
△	'07.9.4	7112GNに変更	木村	△	'21.10.11	注記追加、寸法に括弧追加	吉野
△	'10.7.5	ハーネスプラグ、追加・修正	木村	△			

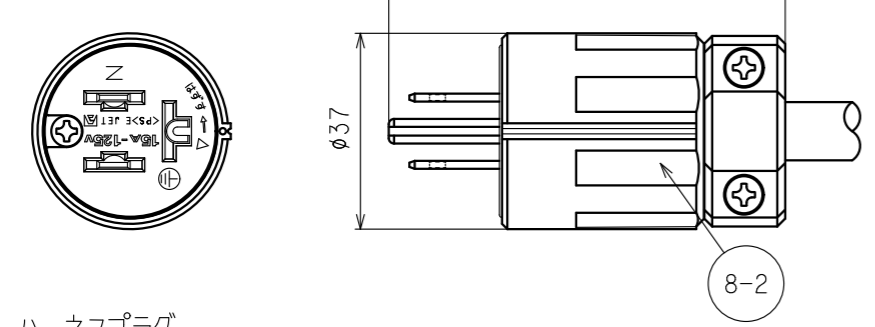
お客様用図面



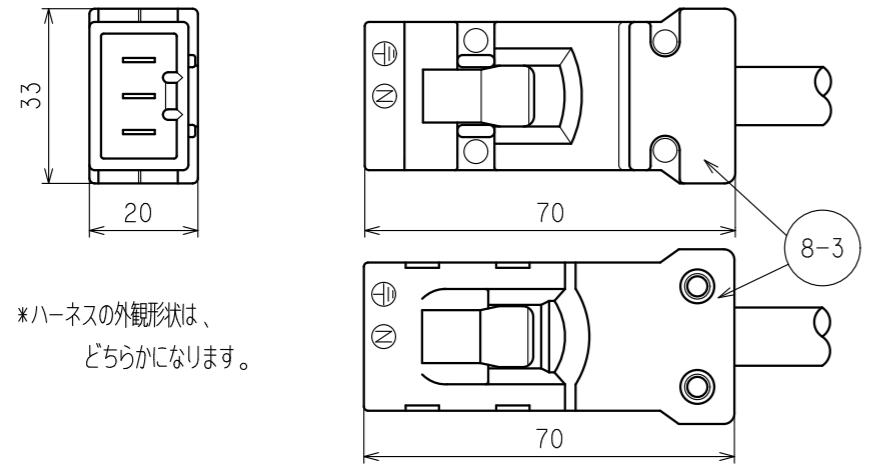
○ 引掛形さし込みプラグ



○ 平刃形さし込みプラグ



○ ハーネスプラグ



*ハーネスの外観形状は、
どちらかになります。

*シリーズ毎の共用図面仕様に変更のため、新規作成とした。

○	KC1026	ハーネス	3000
○	KC1025	平刃形	3000
○	KC1020	引掛形	3000
	型番	プラグ	コード L mm

注記

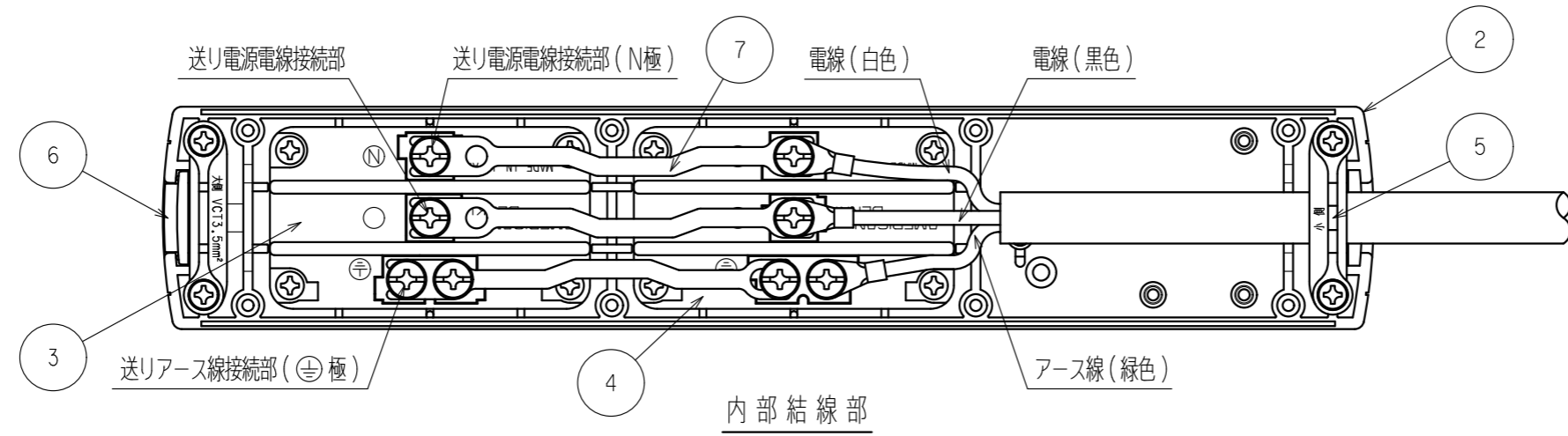
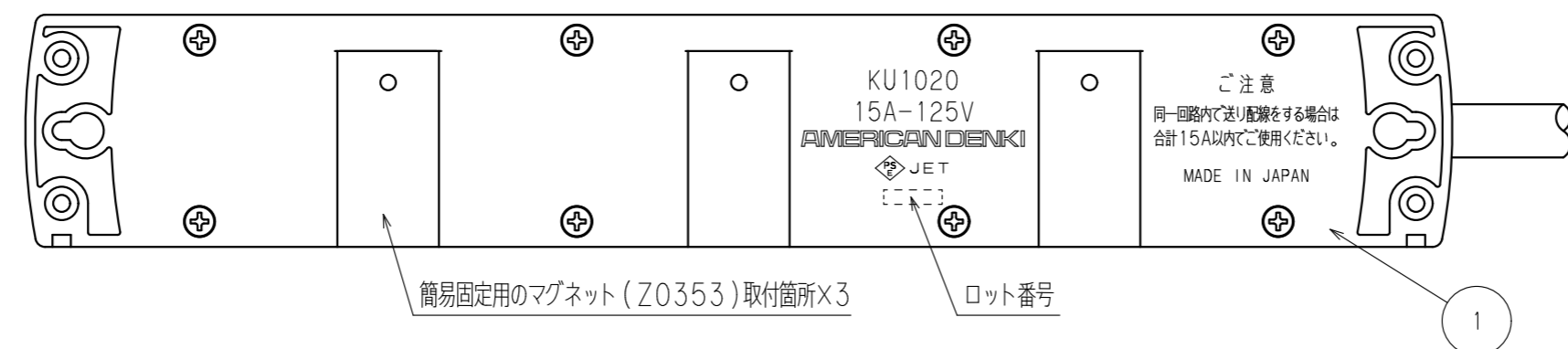
- ・()寸法：参考値
- ・樹脂の特性上、寸法は変動します。

定格	接地形2P 15A 125V
製品名	引掛形コンビ0Aタップコードセット(2+2ケロ)
型番	KC1020シリーズ

製図	検図	承認	変更承認	尺度	7/10	原紙	A3	第3角法	図番	客50600-1
関谷	本	松川	池						発行	'05年 6月 13日
'05.4.21	'05.6.7	'05.6.13	'21.12.07	アメリカン電機株式会社						

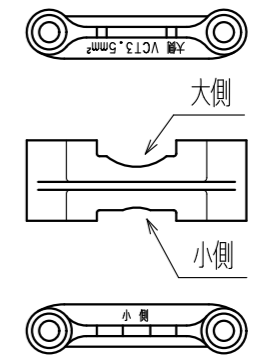
訂正	年月日	内容	担当	訂正	年月日	内容	担当
△	*07.9.6	7112GNに変更	木村	△	*21.10.11	注記追加	吉野
△	*07.10.31	NF取り付け部変更	木村				
△	*11.7.26	コンセント部、ボディ形状・アース端子形状変更	木村				

お客様用図面



グリップ (電線保持用)

使用電線によって
大小差し換えてご使用ください。



注記

- ・ () 寸法 : 参考値
- ・ 樹脂の特性上、寸法は変動します。
- ・ 部番8については、製品に合わせた1種となります。

8-3	ケーブル付ハーネスプラグ	1	ソフトVCT 3C 2mm ² : ハーネスプラグ
8-2	ケーブル付平刃形さし込みプラグ	1	ソフトVCT 3C 2mm ² : 7112GN-1V
8-1	ケーブル付引掛形さし込みプラグ	1	ソフトVCT 3C 2mm ² : 3112N
7	アウトレット連結板	3	銅合金
6	コード口用ブランクピース	1	ポリアミド樹脂
5	グリップ (電線保持用)	2	ポリアミド樹脂
4	引掛形複式機器用アウトレット	1	3117HD
3	複式機器用アウトレット	1	7117GHD
2	プラカバー-B	1	ポリアミド樹脂
1	プラカバー-A	1	ポリアミド樹脂

特定電気用品適合品
電線接続方式 : 圧着端子式
適用圧着端子 : R2-4、R3.5-4
適用電線 : VCT・・・2mm²~3.5mm²
: VCTF/2PNCT・・・2mm²
: VVF・・・φ1.6~φ2
適用規格 : JISC8303 配線用差込接続器

定格	接地形2P 15A 125V
製品名	引掛形コンビ0Aタップコードセット (2+2ケロ)
型番	KC1020シリーズ

製図	検図	承認	変更承認	尺度	7/10	原紙	A3	第3角法	図番	客50600-2
関谷	本	松川	池						発行	*05年 6月 13日
*05.5.13	*05.6.7	*05.6.13	*21.11.05	アメリカン電機株式会社						