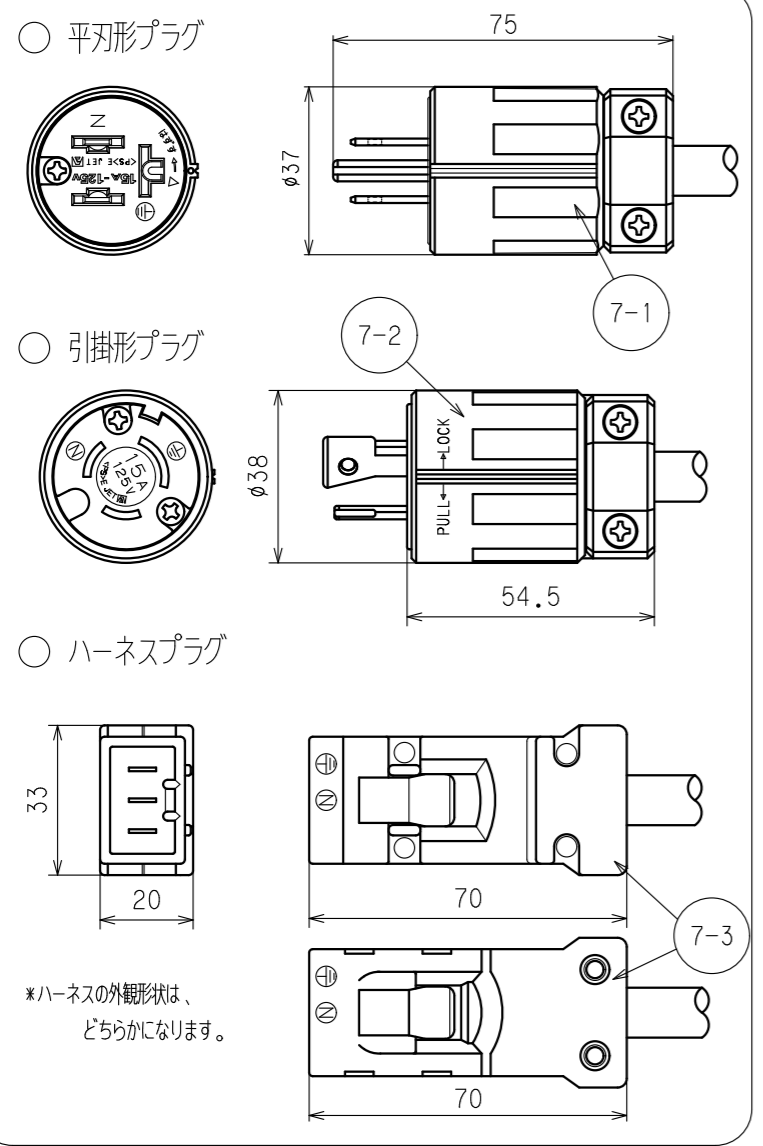
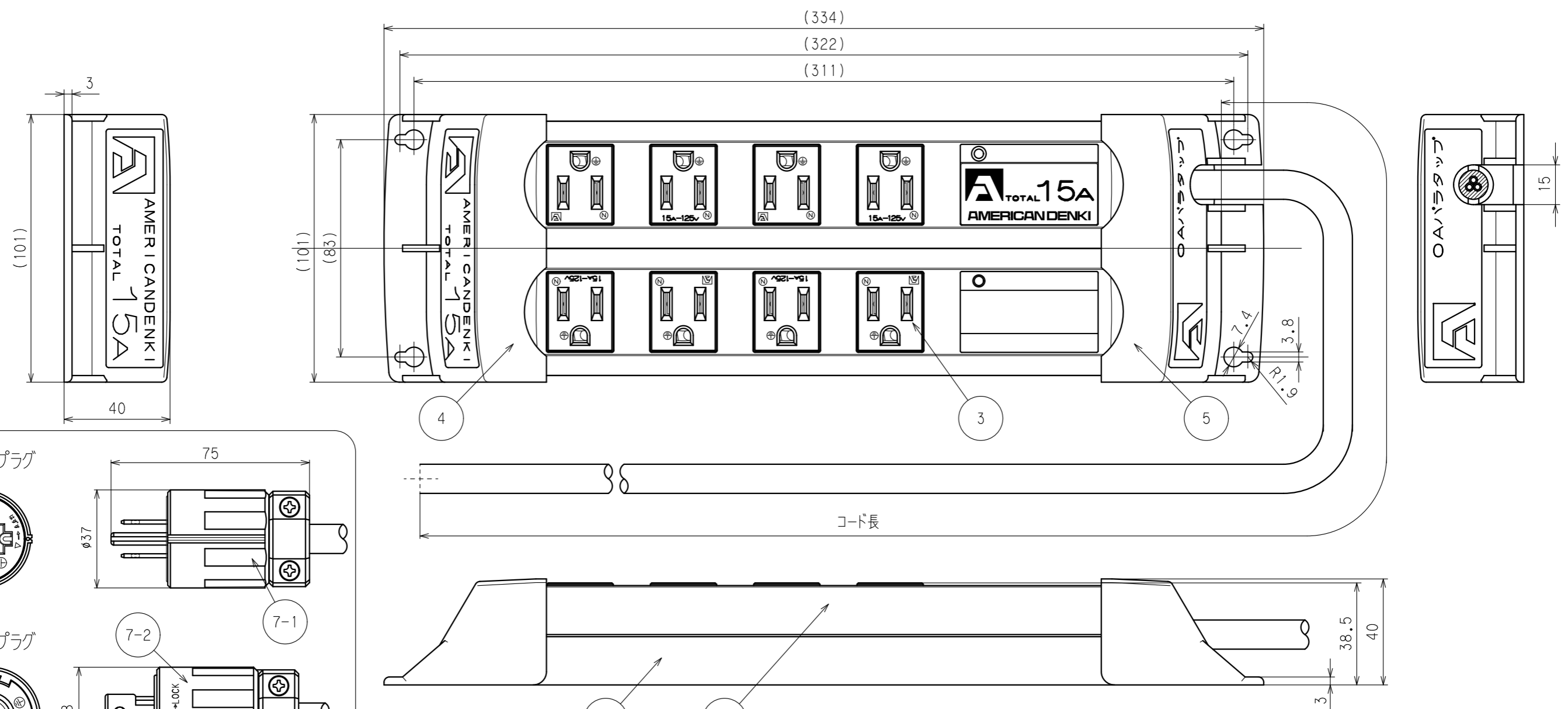


訂正	年月日	内容	担当	訂正	年月日	内容	担当
△	'06.6.23	ハーネスプラグ形状・色相変更	鈴木	△	'11.8.19	アース刃さし込み口形状変更	木村
△	'07.9.13	7112GNに変更	木村	△	'21.10.11	注記追加、寸法に括弧追加	吉野
△	'10.7.5	ハーネスプラグ、追加・修正	木村	△			

お客様用図面



*ハーネスの外観形状は、
どちらかになります。

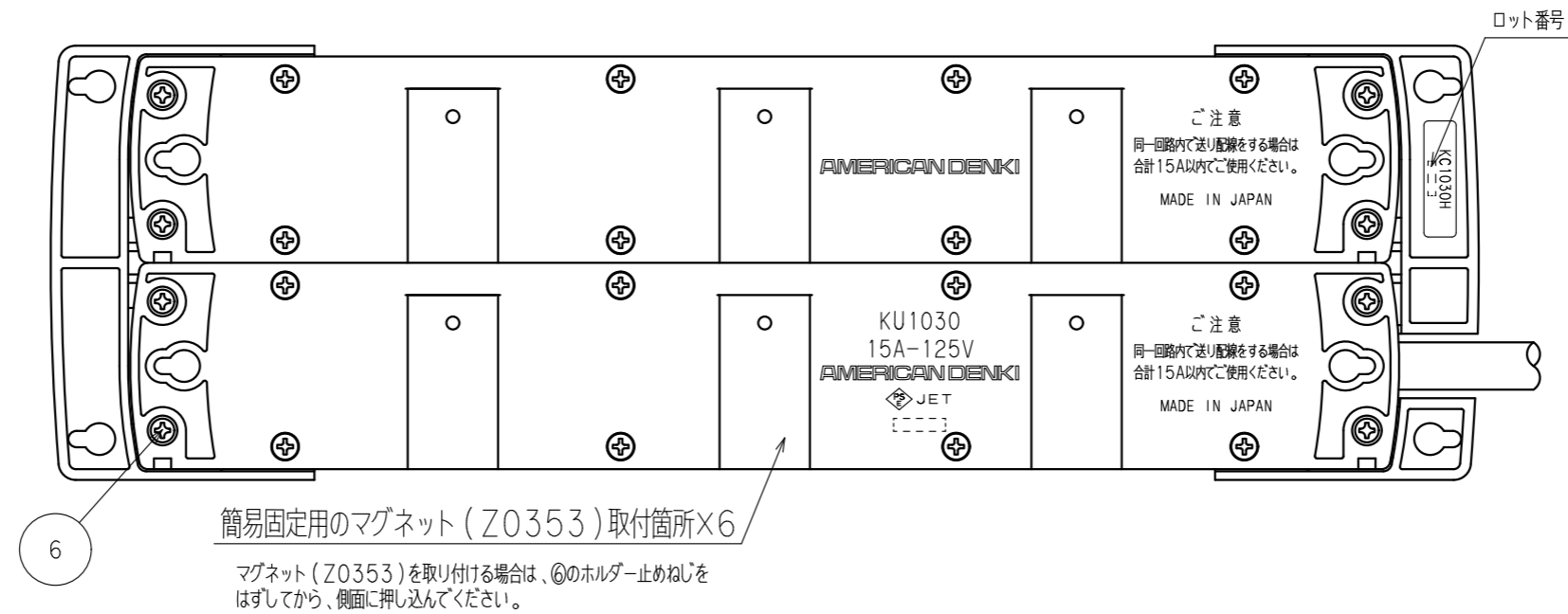
*シリーズ毎の共用図面仕様に変更のため、新規作成とした。

○	KC1036H	ハーネス	2990
○	KC1035H	引掛形	2990
○	KC1030H	平刃形	2990
	型番	プラグ	コード L mm

注記
 ・() 寸法：参考値
 ・樹脂の特性上、寸法は変動します。

製図	検図	承認	変更承認	尺度	3/5	原紙	A3	第3角法	図番	客51500-1
関谷	本	松川	池						発行	'05年 6月 13日
'05.5.25	'05.6.9	'05.6.13	'21.11.24							

訂正	年月日	内容	担当	訂正	年月日	内容	担当	お客様用図面
①	'07.9.13	7112GNに変更	木村	①				
②	'21.10.11	注記追加	吉野	②				
③				③				



注記

- ・ () 寸法 : 参考値
- ・ 樹脂の特性上、寸法は変動します。
- ・ 部番7については、製品に合わせた1種となります。

7-3	ケーブル付ハーネスプラグ	1	ソフトVCT 3C 2mm ² : ハーネスプラグ
7-2	ケーブル付引掛形さし込みプラグ	1	ソフトVCT 3C 2mm ² : 3112N
7-1	ケーブル付平羽形さし込みプラグ	1	ソフトVCT 3C 2mm ² : 7112GN-IV
6	ホルダー止めねじ	8	軟鋼 3×12 (Pタイト)
5	ホルダー-B	1	ポリアミド樹脂
4	ホルダー-A	1	ポリアミド樹脂
3	複式機器用アウトレット	4	7117GHD
2	プラカバー-B	1	ポリアミド樹脂
1	プラカバー-A	1	ポリアミド樹脂

特定電気用品適合品
適用規格 : JISC8303 配線用差込接続器

定格	接地形2P 15A 125V
製品名	0Aパラタップコードセット (8ケロ)
型番	KC1030Hシリーズ

製 図	検 図	承 認	変更承認	尺 度	3/5	原 紙	A3	第 3 角 法	図 番	客 51500-2
関谷 恭	本	松川		尺 度	3/5	原 紙	A3	第 3 角 法	図 番	客 51500-2
'05.5.25	'05.6.9	'05.6.13	'21.11.05					発行	'05年 6月 13日	