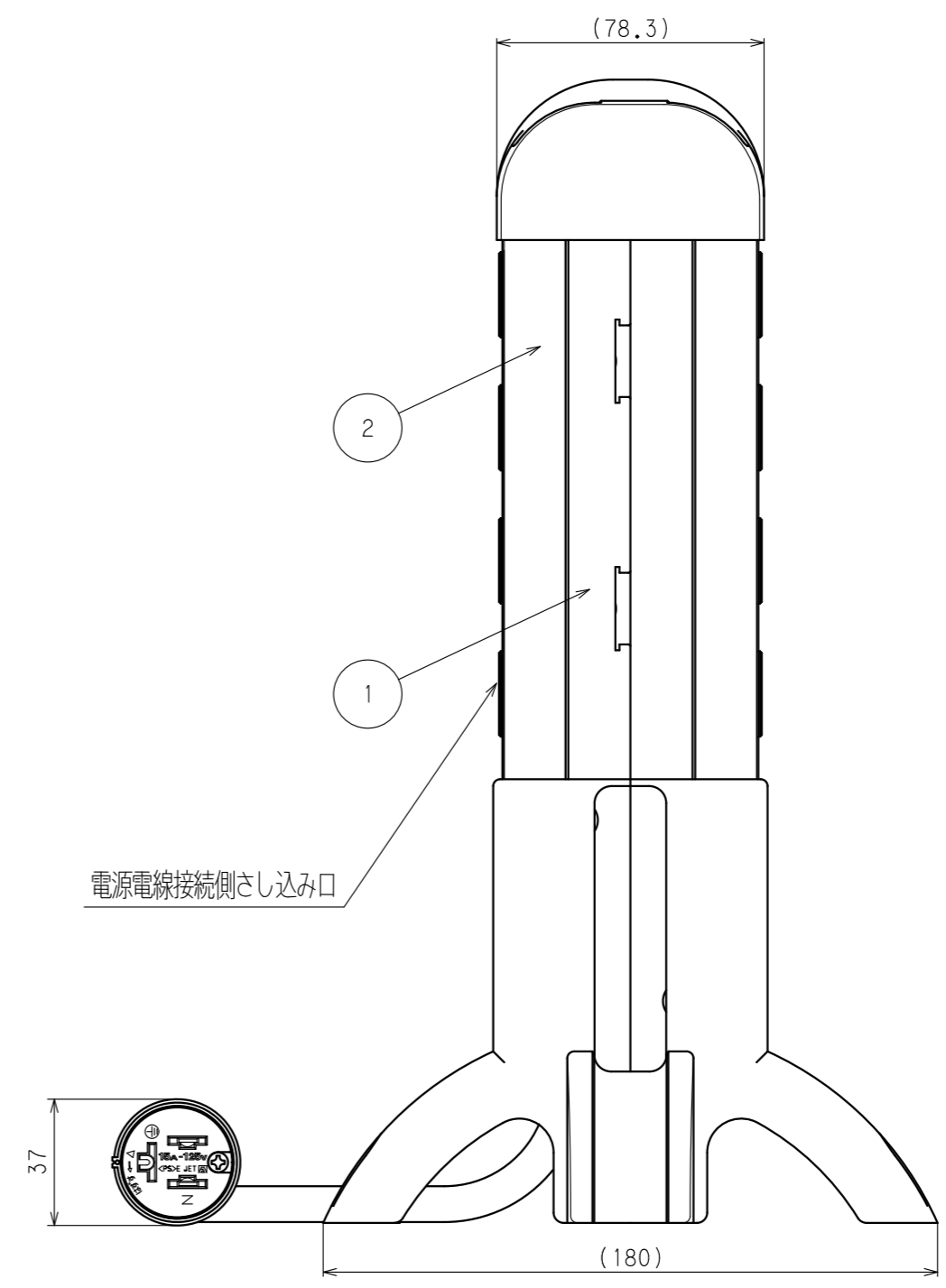
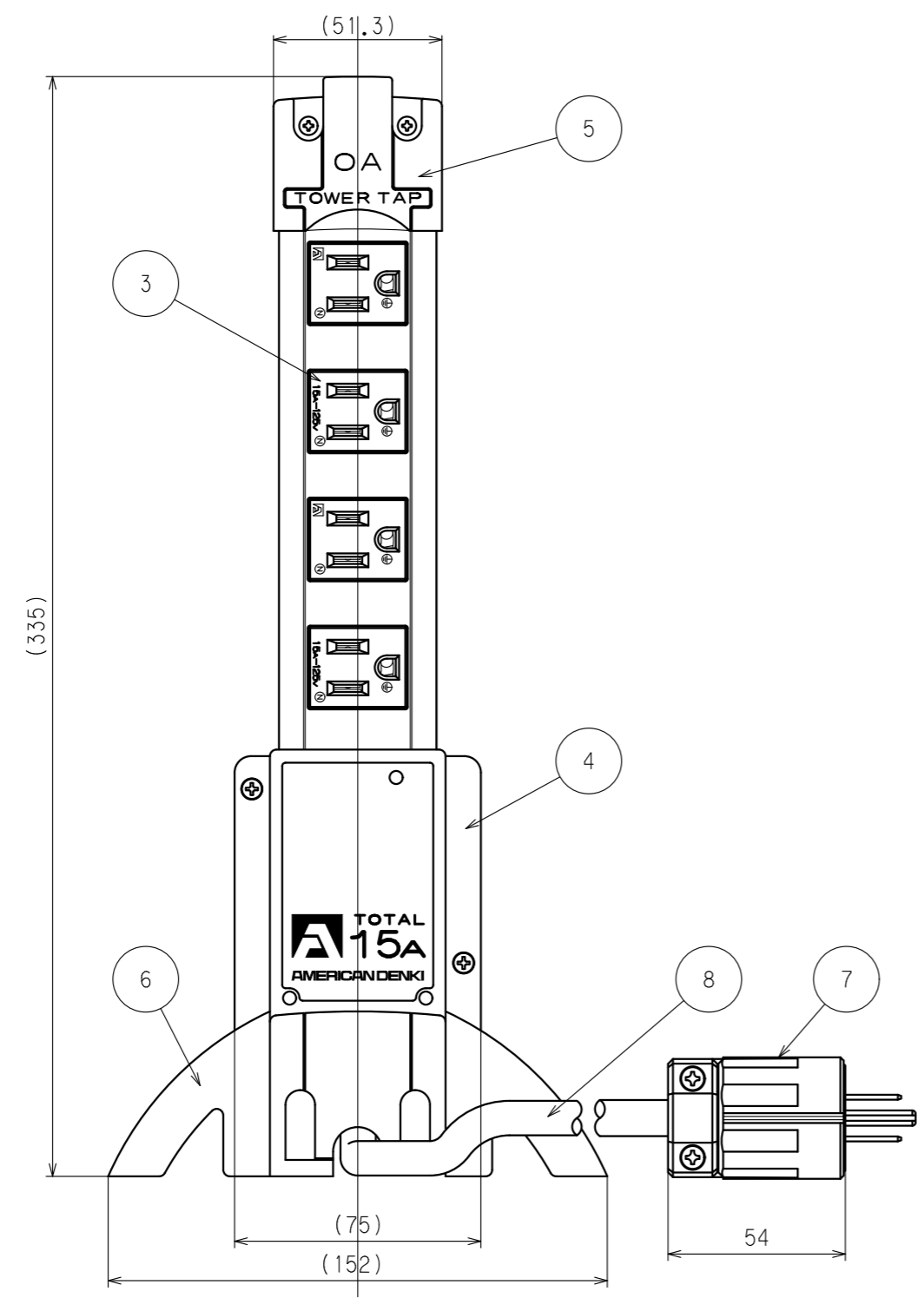


訂正	年月日	内容	担当	訂正	年月日	内容	担当
△	*10.5.11	さし込みプラグ変更	三浦	△			
△	*11.8.19	アースさし込み口形状変更	木村	△			
△	*21.10.11	注記追加	吉野	△			

お客様用図面



注記

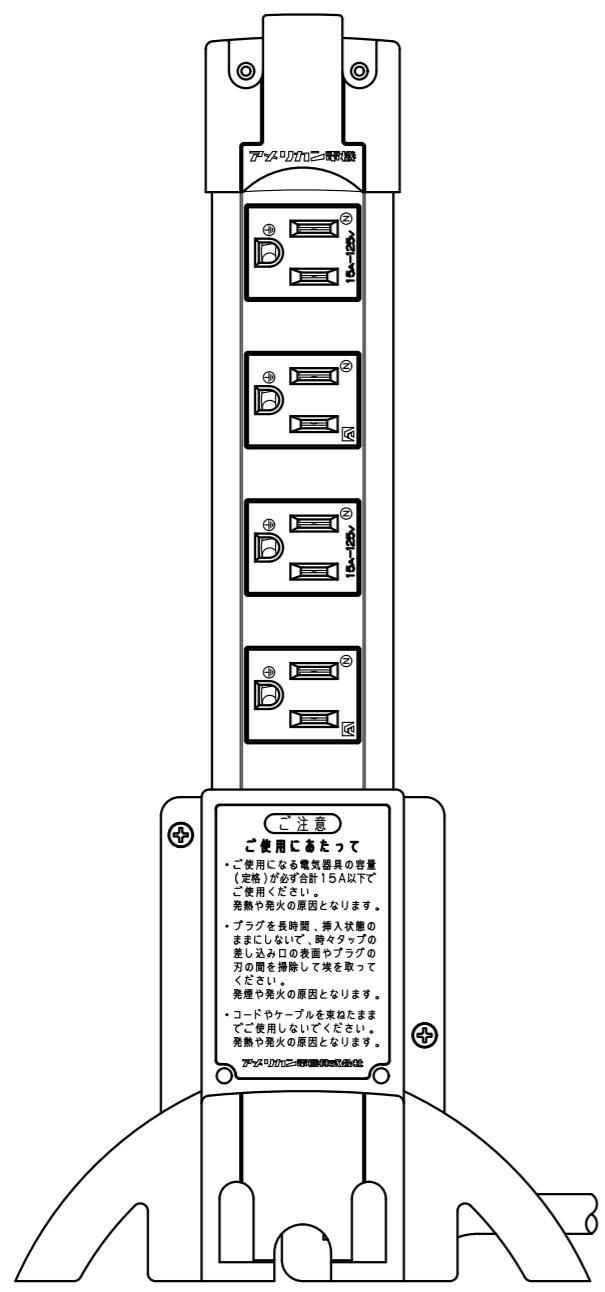
- ・() 寸法：参考値
- ・樹脂の特性上、寸法は変動します。

定格	接地形2P 15A 125V
製品名	ハイパータワータップ(8ヶ口)
型番	KC1030TXL

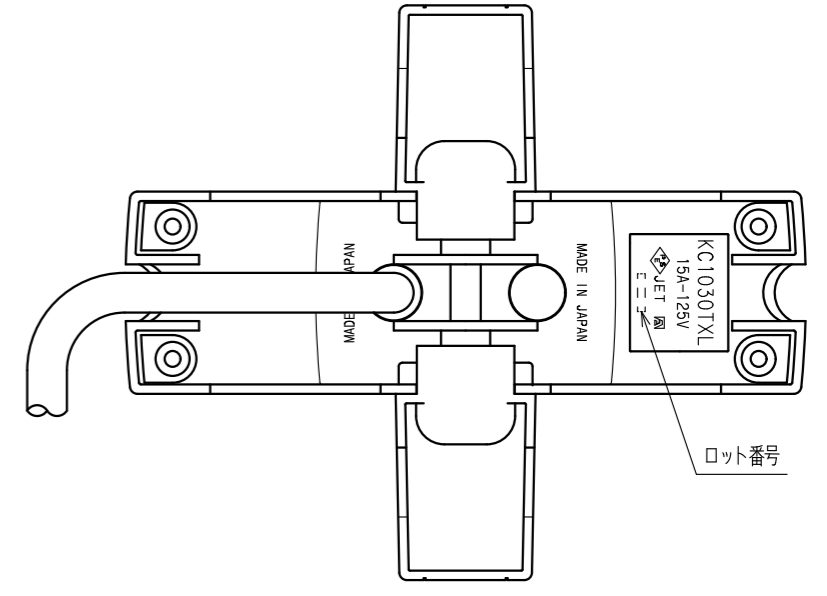
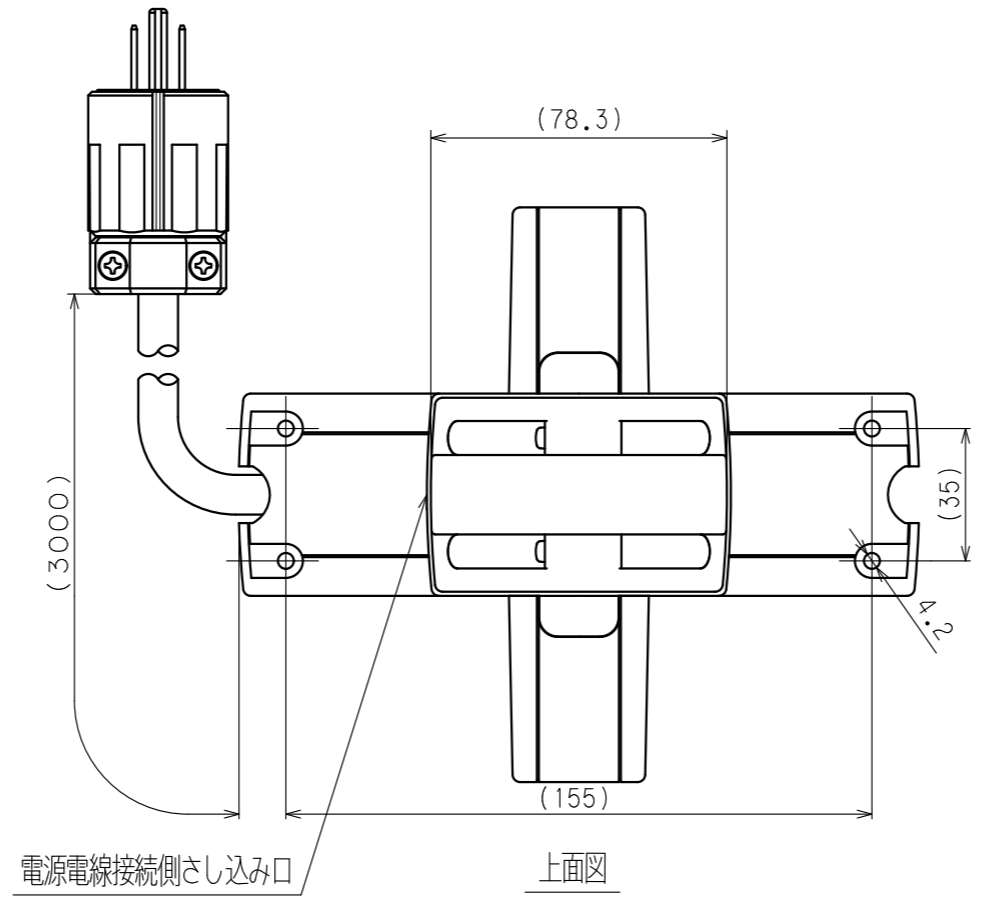
製図	検図	承認	変更承認	尺度	1/2	原紙	A3	第3角法	図番	客57850-1	
関谷 恭	本	松川							発行	*06年 6月 5日	
*02.9.17	*06.5.17	*06.6.5	*21.12.06					アメリカン電機株式会社			

訂正	年月日	内 容	担 当	訂正	年月日	内 容	担 当
△	'10.5.11	さし込みプラグ変更	三浦	△			
△	'11.8.19	アースさし込み口形状変更	木村	△			
△	'21.10.11	注記追加	吉野	△			

お客様用図面



電源電線接続側さし込み口の裏面図



底面図

注記

- ・() 寸法：参考値
- ・樹脂の特性上、寸法は変動します。

8	ケーブル	1	OFC 3C 3.5mm ² 3M
7	ハイパープラグ	1	7112GNXL
6	サポーター	2	ポリアミド樹脂 塗装仕上
5	ヘッド	1	ポリアミド樹脂 塗装仕上
4	ペダスタル	2	ポリアミド樹脂 塗装仕上
3	ハイパーアウトレット	4	7117GHDXL
2	プラカバー-B	1	ポリアミド樹脂 塗装仕上
1	プラカバー-A	1	ポリアミド樹脂 塗装仕上

特定電気用品適合品
適用規格：JISC8303 配線用差込接続器

定格	接地形2P 15A 125V
製品名	ハイパータワータップ(8ヶ口)
型番	KC1030TXL

製 図	検 査	承 認	変 更 承 認	尺 寸	1/2	原 紙	A3	第 3 角 法	図 番	客 57850-2
関谷 恭	本	松川		尺 寸	1/2	原 紙	A3	第 3 角 法	図 番	客 57850-2
'02.9.17	'06.5.17	'06.7.12	'21.12.06					アメリカーン電機株式会社	発 行	'06年 7月 12日