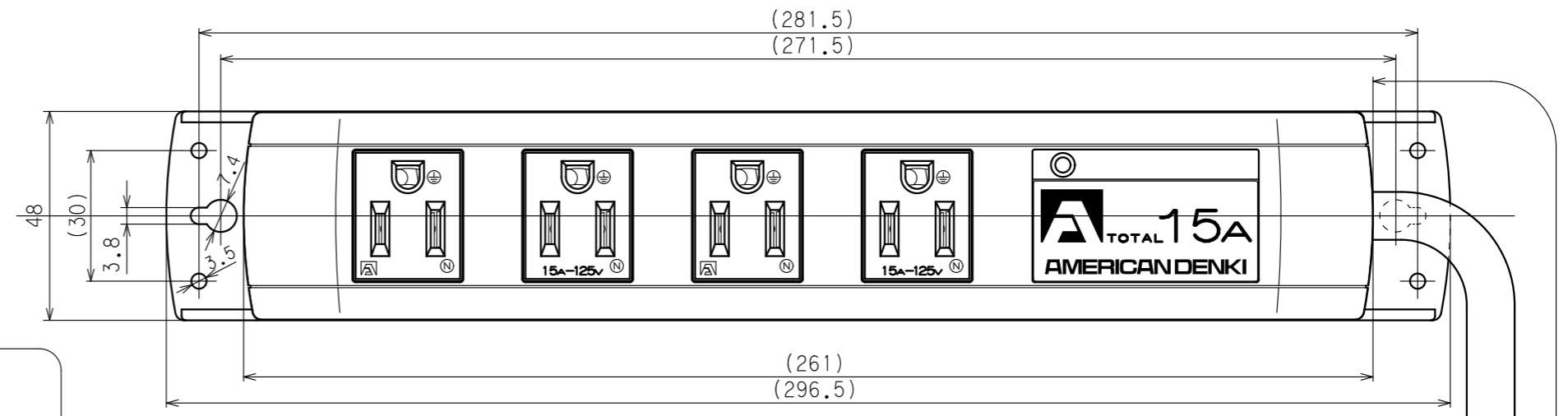
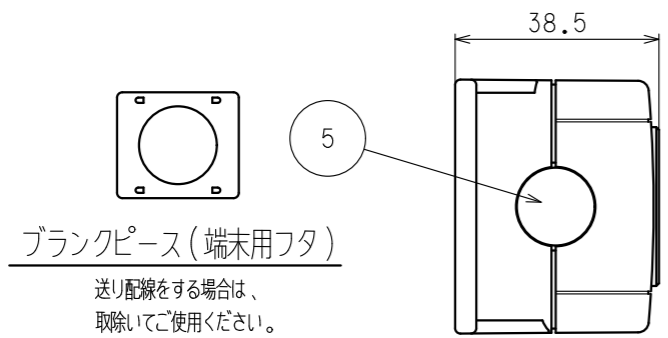
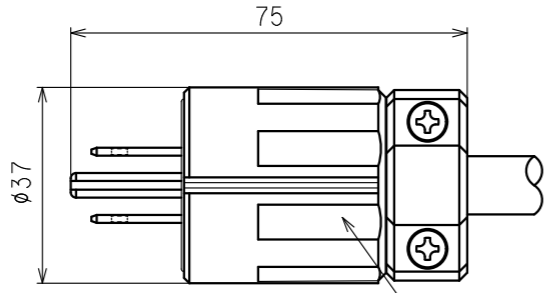
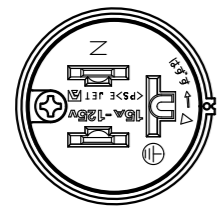


訂正	年月日	内容	担当	訂正	年月日	内容	担当
△	'06.6.23	ハーネスプラグ 形状・色相変更	鈴木	△	'11.8.19	アースさし込み口形状変更	木村
△	'07.9.4	7112GNに変更	木村	△	'12.8.22	一体成形プラグ形状変更・注意表示追加	木村
△	'10.7.5	ハーネスプラグ、追加・修正	木村	△	'21.10.11	注記追加、寸法に括弧追加	吉野

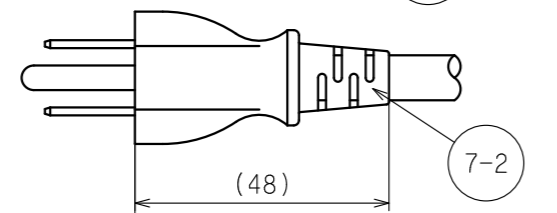
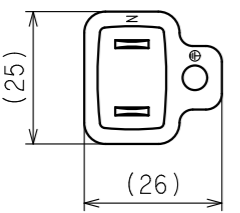
お客様用図面



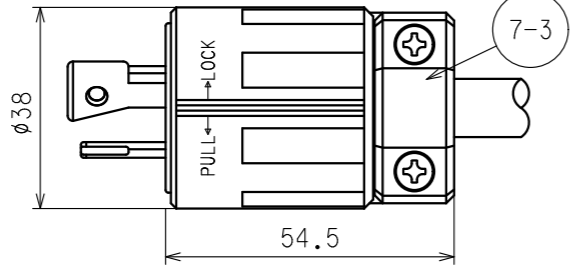
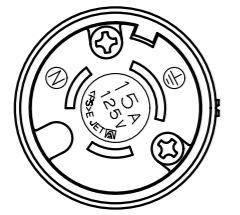
○ 平刃形さし込みプラグ



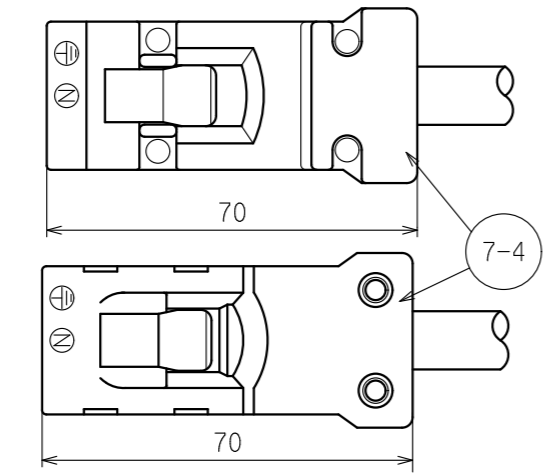
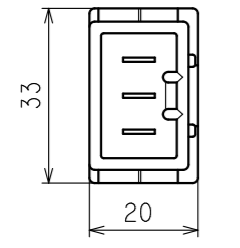
○ 平刃形さし込みプラグ(一体成形・VCTFコード)



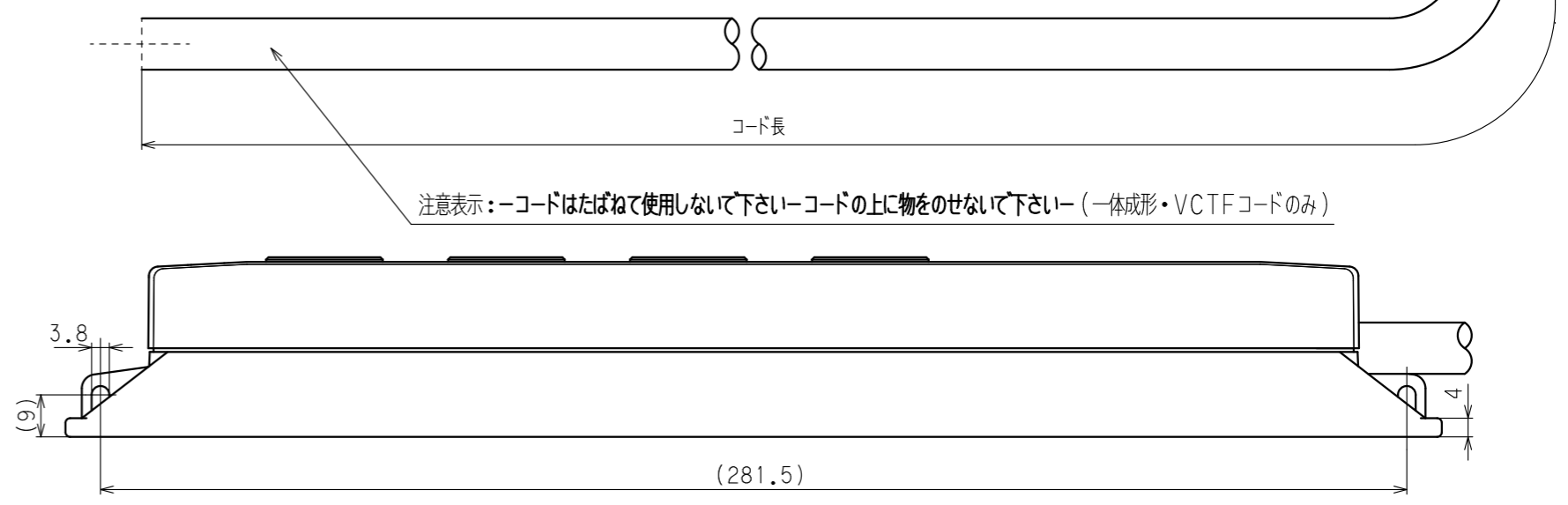
○ 引掛形さし込みプラグ



○ ハーネスプラグ



*ハーネスの外観形状は、
どちらかになります。



*シリーズ毎の共用図面仕様に変更のため、新規作成とした。

○ KC1034(5M)	平刃形・一体成形	5000	○ KC1036(5M)	ハーネス	5000
○ KC1034	平刃形・一体成形	3000	○ KC1036	ハーネス	3000
○ KC1034(2M)	平刃形・一体成形	2000	○ KC1036(2M)	ハーネス	2000
○ KC1030(5M)	平刃形	5000	○ KC1035(5M)	引掛形	5000
○ KC1030	平刃形	3000	○ KC1035	引掛形	3000
○ KC1030(2M)	平刃形	2000			
型番	プラグ	コード L mm	型番	プラグ	コード L mm

注記

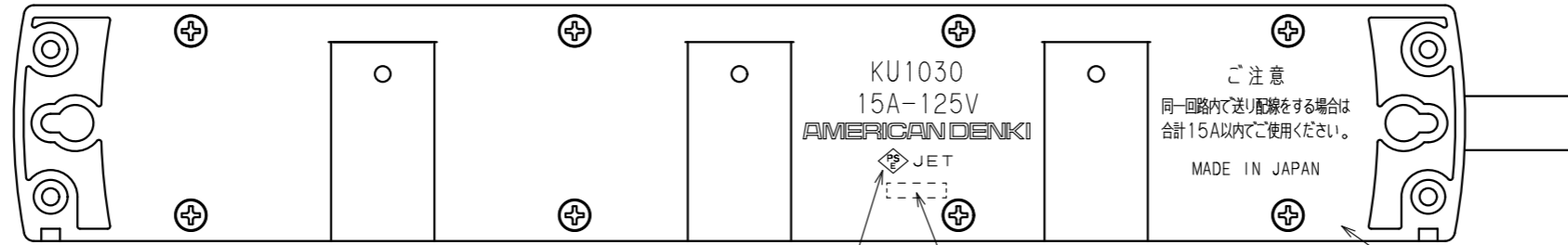
- ・()寸法: 参考値
- ・樹脂の特性上、寸法は変動します。

定格	接地形2P 15A 125V
製品名	0Aタップコードセット(4ヶ口)
型番	KC1030シリーズ

製図	検図	承認	変更承認	尺度	7/10	原紙	A3	第3角法	図番	客50500-1
関谷	本	松川							発行	'05年 6月 13日
'05.4.21	'05.6.8	'05.6.13	'21.11.16							

訂正	年月日	内 容	担 当	訂正	年月日	内 容	担 当
△	'07.9.6	7112GNに変更	木村	△	'12.8.22	延長コードセット適合品表示追加	木村
△	'07.10.31	NF取り付け部変更	木村	△	'21.10.11	注記追加	吉野
△	'11.8.19	コンセント部ボディ形状、アース端子形状変更	木村				

お客様用図面

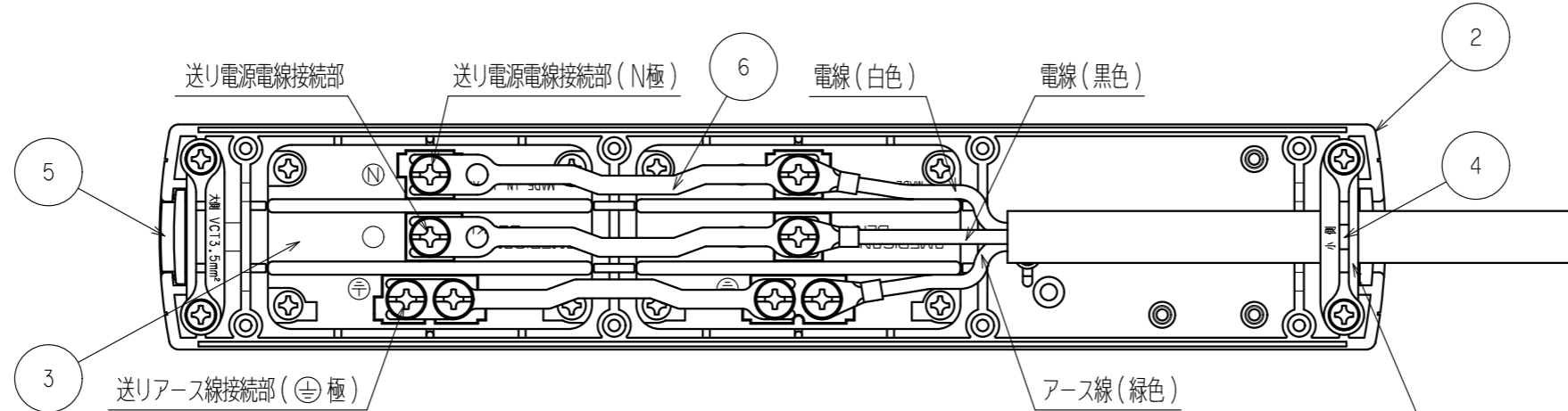


簡易固定用のマグネット (Z0353) 取付箇所×3

一体成形・VCTFコード付き製品は を表示

ロット番号

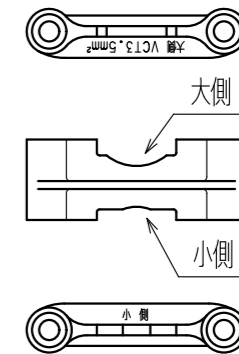
1



内部結線部

グリップ (電線保持用)

使用電線によって
大小差し換えてご使用ください。



注: 平刃形プラグ (一体成形・VCTFコード) の場合、グリップ逆方向取付けとなります

注記

- ・ () 寸法: 参考値
- ・ 樹脂の特性上、寸法は変動します。
- ・ 部番7については、製品に合わせた1種となります。

7-4	ケーブル付ハーネスプラグ	1	ソフトVCT 3C 2mm ² :ハーネスプラグ
7-3	ケーブル付引掛形さし込みプラグ	1	ソフトVCT 3C 2mm ² :3112N
7-2	コード付平刃形さし込みプラグ	1	VCTF 3C 2mm ² :一体成形
7-1	ケーブル付平刃形さし込みプラグ	1	ソフトVCT 3C 2mm ² :7112GN-IV
6	アウトレット連結板	3	銅合金
5	コード口用ブランクピース	1	ポリアミド樹脂
4	グリップ (電線保持用)	2	ポリアミド樹脂
3	複式機器用アウトレット	2	ポリアミド樹脂
2	プラカバー-B	1	ポリアミド樹脂
1	プラカバー-A	1	ポリアミド樹脂

特定電気用品適合品
電線接続方式: 圧着端子式
適用圧着端子: R2-4, R3.5-4
適用電線: VCT...2mm²~3.5mm²
: VCTF/2PNCT...2mm²
: VVF...φ1.6~φ2
適用規格: JISC8303 配線用差込接続器

定格 接地形2P 15A 125V

製品名 0Aタップコードセット (4ヶ口)

型番 **KC1030シリーズ**

製 図	検 査	承 認	変 更 承 認	尺 度	7/10	原 紙	A3	第 3 角 法	図 番	客 50500-2
関谷 恭	本	松川							発行	'05年 6月 13日
'05.5.13	'05.6.8	'05.6.13	'21.10.22							