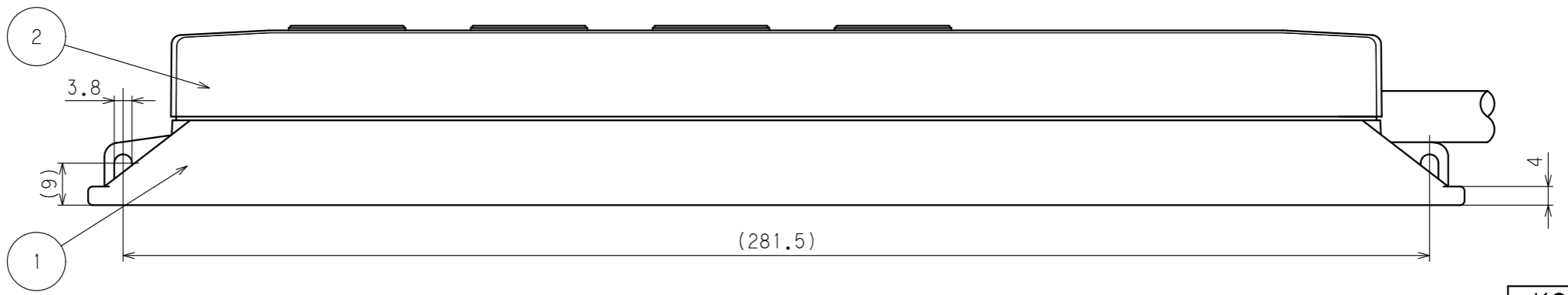
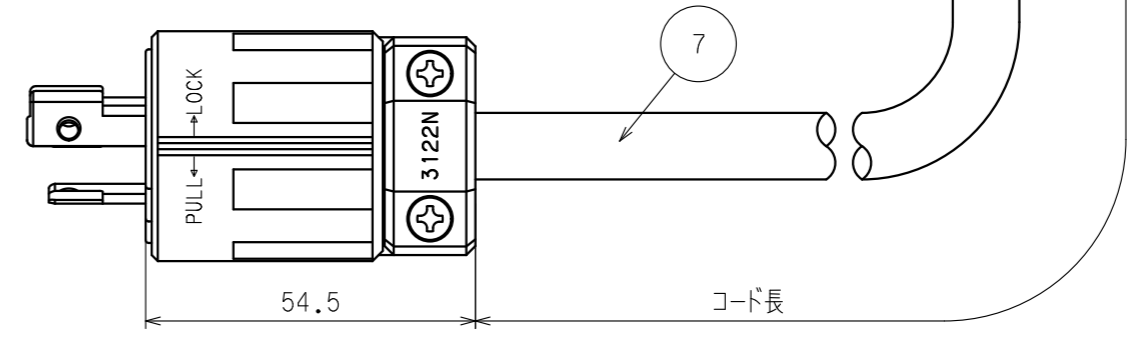
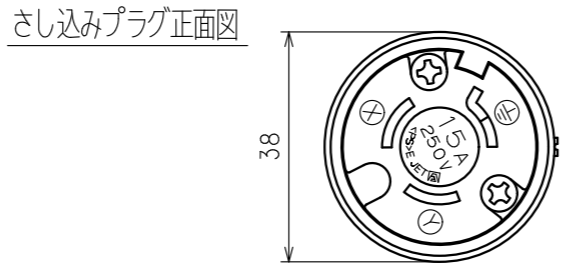
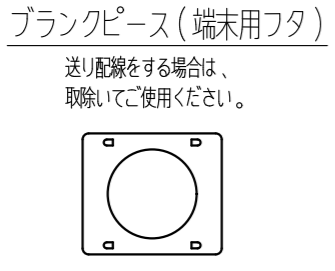
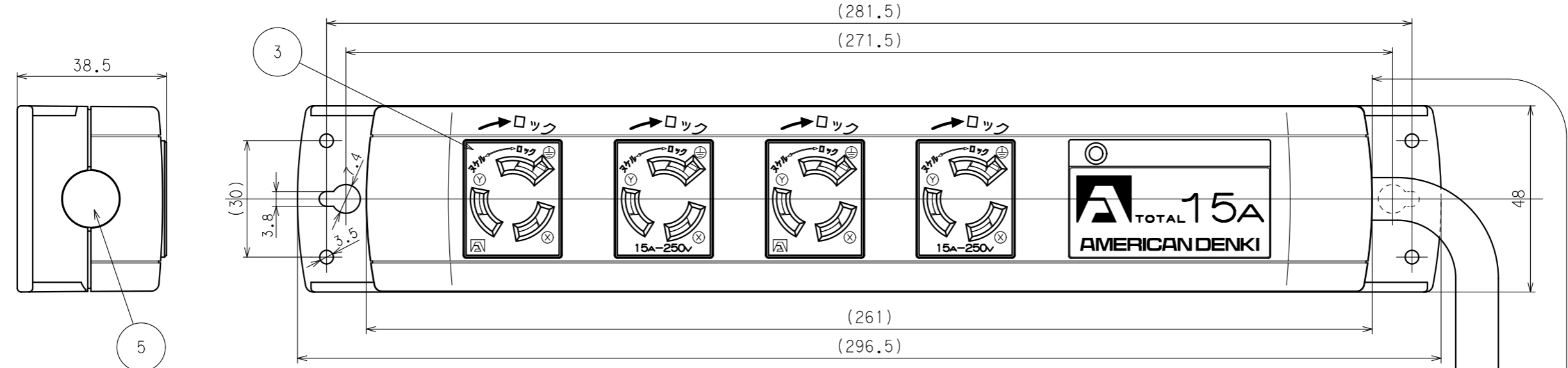


訂正	年月日	内容	担当	訂正	年月日	内容	担当
△	'06.8.21	図番変更	鈴木	△	'20.10.7	極配置のNEMA完全整合化	吉野
△	'11.9.6	アース刃形状変更	木村	△	'21.10.11	注記追加、寸法に括弧追加	吉野
△	'14.12.10	プラグ部型番表示追加	木村	△			

お客様用図面



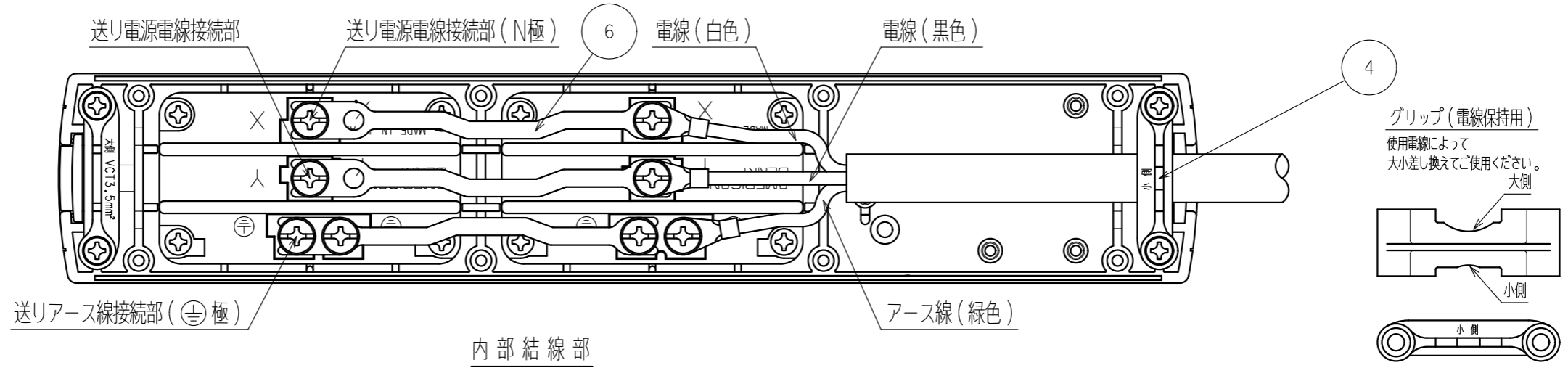
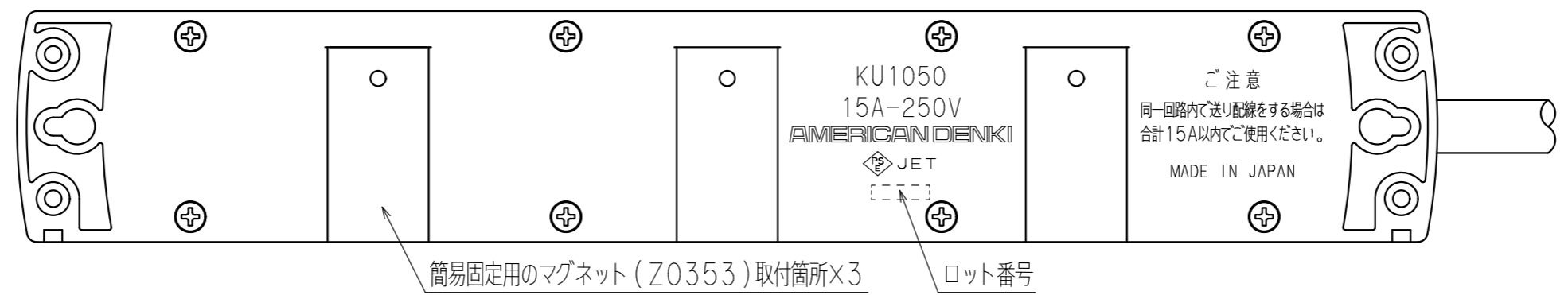
KC1050 (5M)	5000
KC1050	3000
型番	コード L mm

注記
 ・() 寸法：参考値
 ・樹脂の特性上、寸法は変動します。

定格	NEMA規格 接地形2P 15A 250V
製品名	引掛形0Aタップコードセット (4ヶ口)
型番	KC1050シリーズ

製図	検図	承認	変更承認	尺度	4/5	原紙	A3	第3角法	図番	客60100-1
関谷 恭	本	松川							発行	'05年 6月 13日
'05.5.10	'05.6.7	'05.6.13	'21.12.08							

訂正	年月日	内容	担当	訂正	年月日	内容	担当	お客様用図面
①	'06.8.21	図番変更	鈴木	④	'21.10.11	注記追加	吉野	
②	'07.11.5	NF取り付け部変更	木村	⑤				
③	'11.8.19	コンセント部ボディ形状、アース端子形状変更	木村	⑥				



注記

- ・ () 寸法 : 参考値
- ・ 樹脂の特性上、寸法は変動します。

7	ケーブル引掛形さし込みプラグ	1	ソフトVCT 3C 2mm ² : 3122N
6	アウトレット連結板	3	銅合金
5	コード口用ブラックピース	1	ポリアミド樹脂
4	グリップ (電線保持用)	2	ポリアミド樹脂
3	引掛形複式機器用アウトレット	2	3127HD
2	プラカバー-B	1	ポリアミド樹脂
1	プラカバー-A	1	ポリアミド樹脂

特定電気用品適合品
電線接続方式 : 圧着端子式
適用圧着端子 : R2-4、R3.5-4
適用電線 : VCT・・・2mm²~3.5mm²
: VCTF/2PNCT・・・2mm²
: VVF・・・φ1.6~φ2
適用規格 : JISC8303 配線用差込接続器

部番	部品名	箇	数	摘	要	規格	NEMA規格 接地形2P 15A 250V	
製図	検図	承認	変更承認	尺度	4/5 原紙 A3	第3角法	製品名 引掛形0Aタップコードセット (4ヶ口)	
関谷	本	松川	池	度	4/5 原紙 A3	第3角法	型番 KC1050シリーズ	
'05.5.10	'05.6.7	'05.6.13	'21.12.21	アメリカン電機株式会社		図番	客60100-2	
							発行	'05年 6月 13日