

訂正	年月日	内容	担当	訂正	年月日	内容	担当
△	*05.11.14	社名表示ラベル貼付に変更	本	△	*10.7.5	ハーネスプラグ、追加・修正	木村
△	*06.6.23	ハーネスプラグ 形状・色相変更	鈴木	△	*12.8.22	一体成形プラグ形状変更・注意表示追加	木村
△	*07.9.4	7112GNに変更	木村	△	*21.11.4	注記追加、寸法に括弧追加	吉野

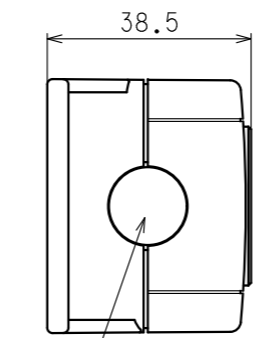
○ 引掛形さし込みプラグ

○ 平刃形さし込みプラグ (一体成形・VCTFコード)

○ 平刃形さし込みプラグ

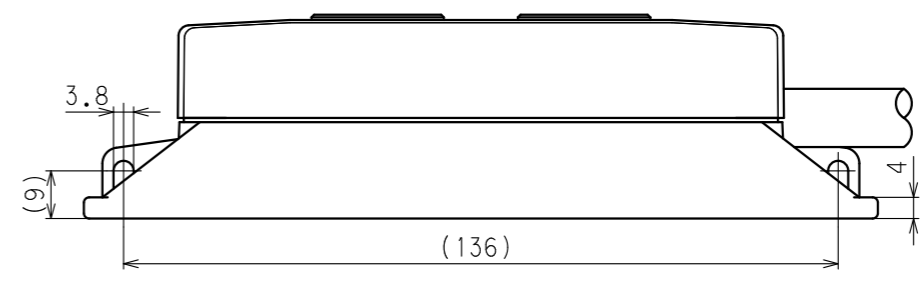
○ ハーネスプラグ

\*ハーネスの外観形状は、どちらかになります。



5  
 ブランクピース(端末用フタ)  
 送り配線をする場合は、  
 取除いてご使用ください。

注意表示: -コードはたばねて使用しないで下さい-コードの上に物をのせないと下- (一体成形・VCTFコードのみ)



※シリーズ毎の共用図面仕様に変更のため、新規作成とした。

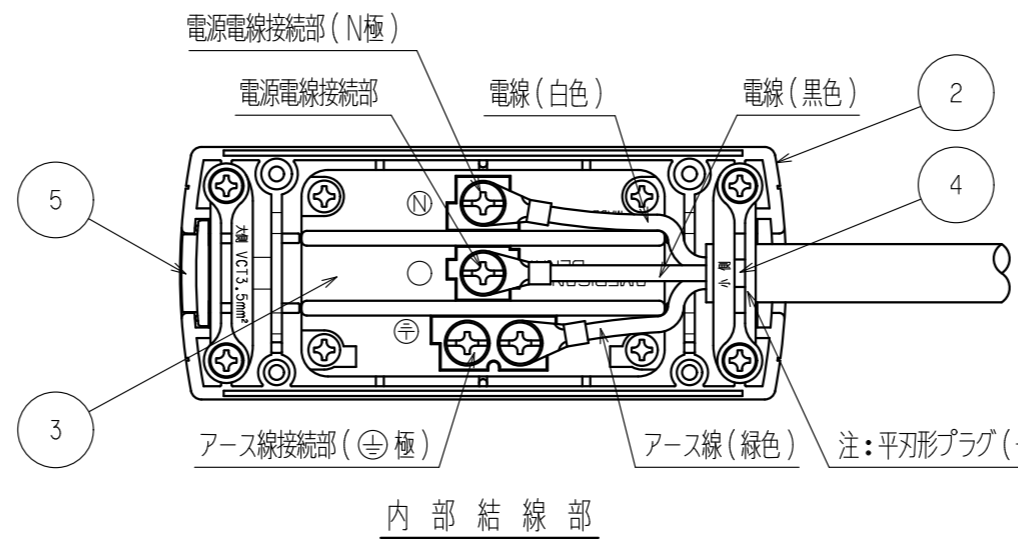
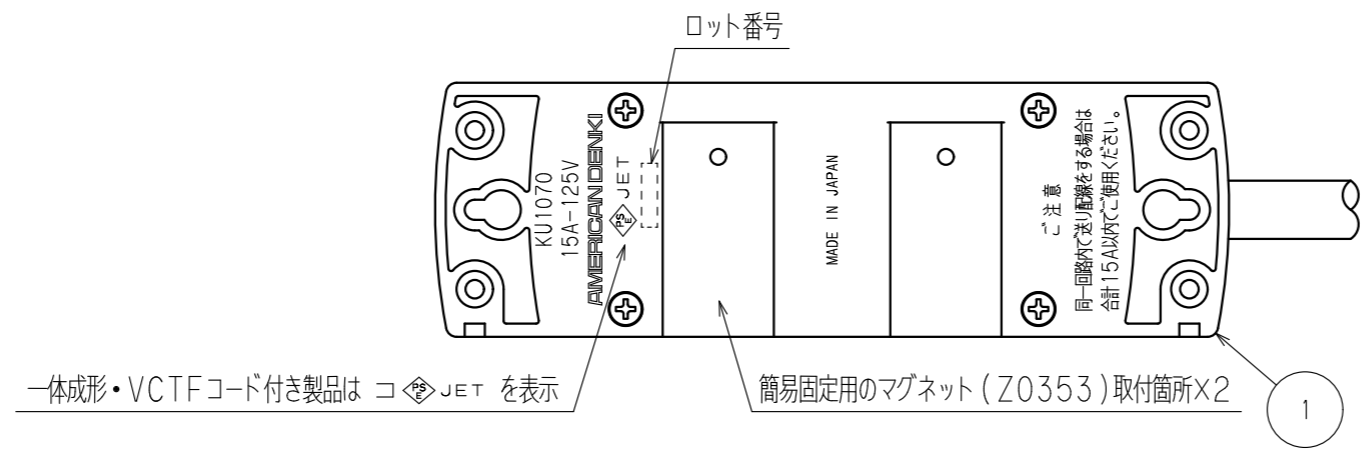
○ KC1074 (5M)	平刃形・一体成形	5060	○ KC1076	ハーネス	3060
○ KC1074	平刃形・一体成形	3060	○ KC1075 (5M)	平刃形	5060
○ KC1070 (5M)	引掛形	5060	○ KC1075	平刃形	3060
○ KC1070	引掛形	3060			
○ KC1070 (2M)	引掛形	2060			
型番	プラグ	コード L mm	型番	プラグ	コード L mm

注記  
 ・( )寸法: 参考値  
 ・樹脂の特性上、寸法は変動します。

定格	接地形2P 15A 125V
製品名	引掛形0Aタップコードセット (2ヶ口)
型番	<b>KC1070シリーズ</b>

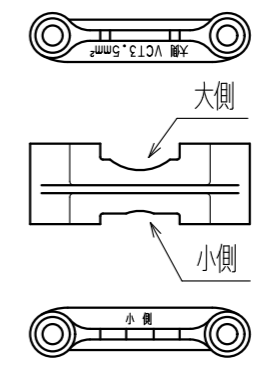
製図	検図	承認	変更承認	尺度	7/10	原紙	A3	第3角法	図番	客50850-1
関谷	本	松川	池						発行	*05年 6月 13日
*05.5.13	*05.6.8	*05.6.13	*21.12.09	<b>アメリカン電機株式会社</b>						

訂正	年月日	内容	担当	訂正	年月日	内容	担当
①	*05.11.14	<PS>表示変更	木村	④	*12.8.22	延長コードセット適合品表示追加	木村
②	*07.9.4	7112GNに変更	木村	⑤	*21.11.4	注記追加	吉野
③	*11.7.26	コンセント部ボディ形状・アース端子形状変更	木村	⑥			



グリップ (電線保持用)

使用電線によって  
大小差し換えてご使用ください。



注: 平刃形プラグ (一体成形・VCTFコード) の場合、グリップ逆方向取付けとなります

内部結線部

注記

- ・ ( ) 寸法: 参考値
- ・ 樹脂の特性上、寸法は変動します。
- ・ 部番6については、製品に合わせた1種となります。

部番	部品名	箇 数	摘 要
6-4	ケーブル付ハーネスプラグ	1	ソフトVCT 3C 2mm <sup>2</sup> :ハーネスプラグ
6-3	ケーブル付平刃形さし込みプラグ	1	ソフトVCT 3C 2mm <sup>2</sup> :7112GN-IV
6-2	コード付平刃形さし込みプラグ	1	VCTF 3C 2mm <sup>2</sup> :一体成形
6-1	ケーブル付引掛形さし込みプラグ	1	ソフトVCT 3C 2mm <sup>2</sup> :3112N
5	コード口用ブランクピース	1	ポリアミド樹脂
4	グリップ (電線保持用)	2	ポリアミド樹脂
3	引掛形複式機器用アウトレット	1	3117HD
2	プラカバー-B	1	ポリアミド樹脂
1	プラカバー-A	1	ポリアミド樹脂

特定電気用品適合品  
電線接続方式: 圧着端子式  
適用圧着端子: R2-4、R3.5-4  
適用電線 : VCT...2mm<sup>2</sup>~3.5mm<sup>2</sup>  
          : VCTF/2PNCT...2mm<sup>2</sup>  
          : VVF...φ1.6~φ2  
適用規格 : JISC8303 配線用差込接続器

定 格	接地形2P 15A 125V
製 品 名	引掛形0Aタップコードセット (2ヶ口)
型 番	<b>KC1070シリーズ</b>

製 図	検 図	承 認	変 更 承 認	尺 度	7/10	原 紙	A3	第 3 角 法	図 番	客 50850-2
関谷 恭	本	松川							発 行	*05年 6月 13日
*05.5.13	*05.6.8	*05.6.13	*21.12.09							