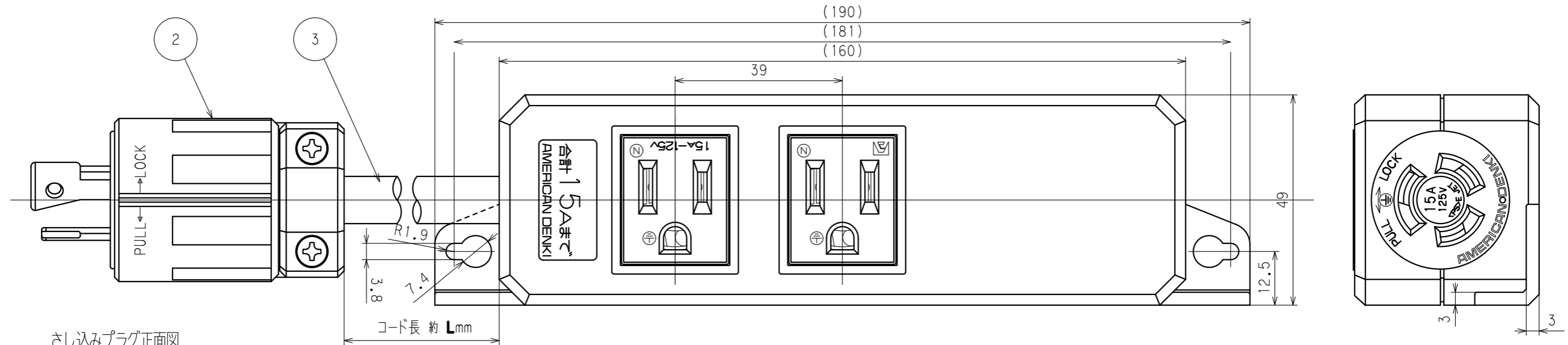
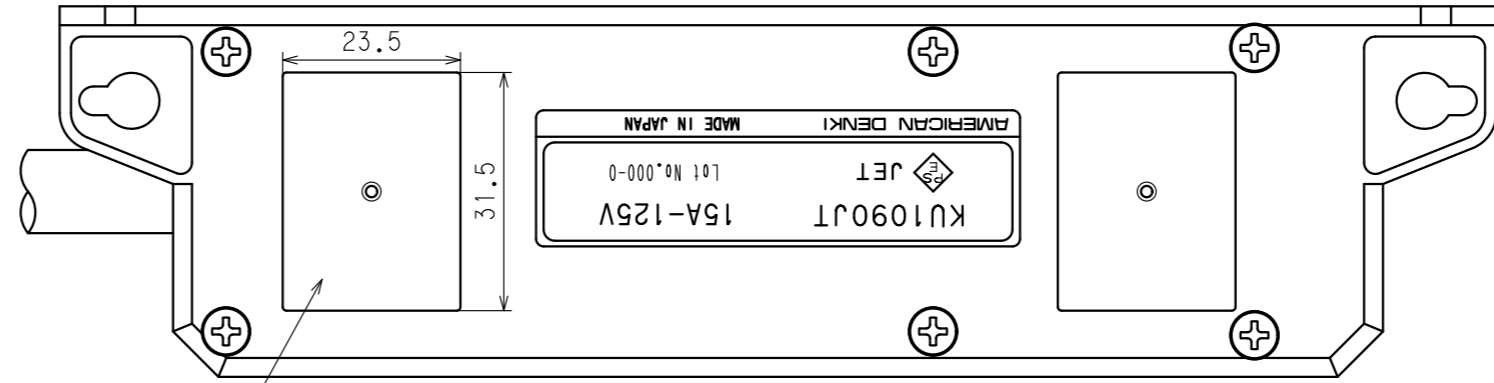
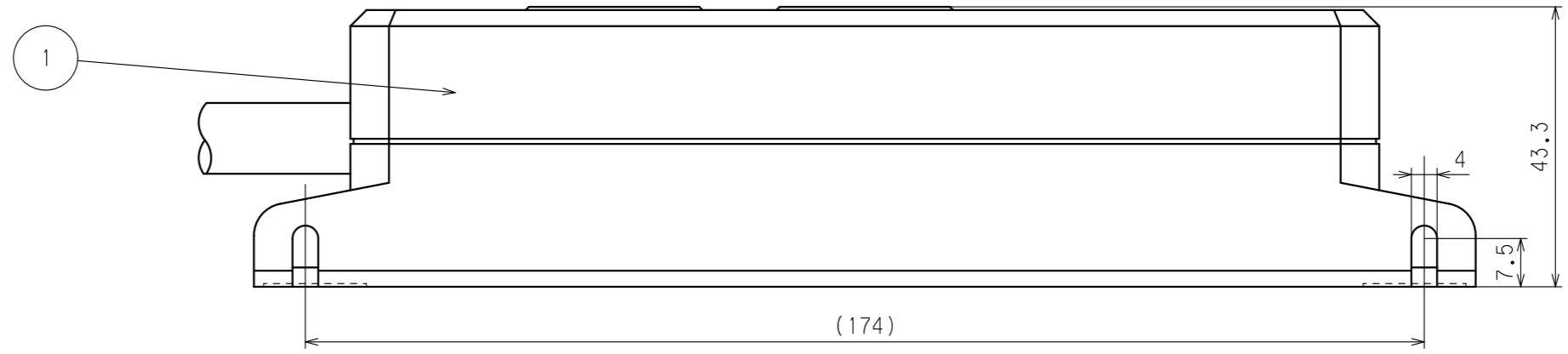
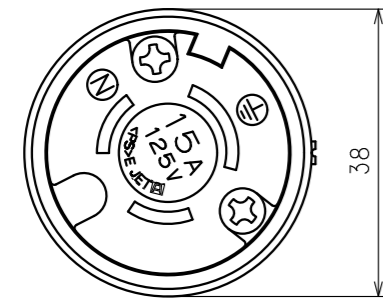
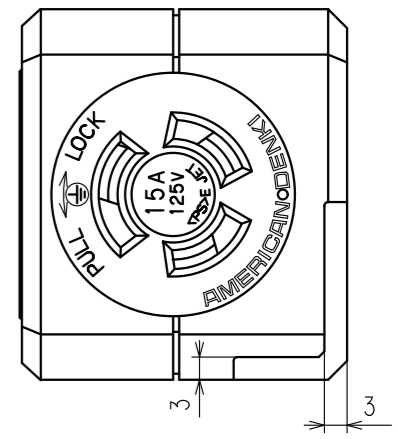


訂正	年月日	内 容	担 当	訂正	年月日	内 容	担 当	お客様用図面
△	'06.5.9	ねじ頭士から+に変更	新井	△				
△	'11.8.19	アースさし込み口形状変更	木村	△				
△	'22.1.5	注記追加、寸法に括弧追加	吉野	△				



さし込みプラグ正面図



5000	KC1095JT(5.0M)
3000	KC1095JT(3.0M)
1500	KC1095JT(1.5M)
100	KC1095JT(0.1M)
コード Lmm	型 番

注記

- ・()寸法：参考値
- ・樹脂の特性上、寸法は変動します。

特定電気用品適合品
適用規格：JISC8303 配線用差込接続器

3	ケーブル	1	ソフトVCT 3C 2mm ²
2	引掛形さし込みプラグ	1	3112N-IV
1	OAジョイントタップ	1	KU1090JT
部 番	部 品 名	箇 数	摘 要
製 図	検 図	承 認	変 更 承 認
本	松川	松川	池 後
'05.6.10	'05.10.5	'05.10.7	'22.03.07

定 格	接地形2P 15A 125V
製 品 名	OAジョイントタップコードセット
型 番	KC1095JT
尺 度	1/1 原紙 A3
第 3 角 法	図 番 客 58200
発 行	'05年 10月 7日

